



### MEDIDAS DE SEGURIDAD



Conectar según lo indicado en el esquema del manual. La conexión incorrecta puede ser peligrosa, causar daños en el controlador y anular la garantía.

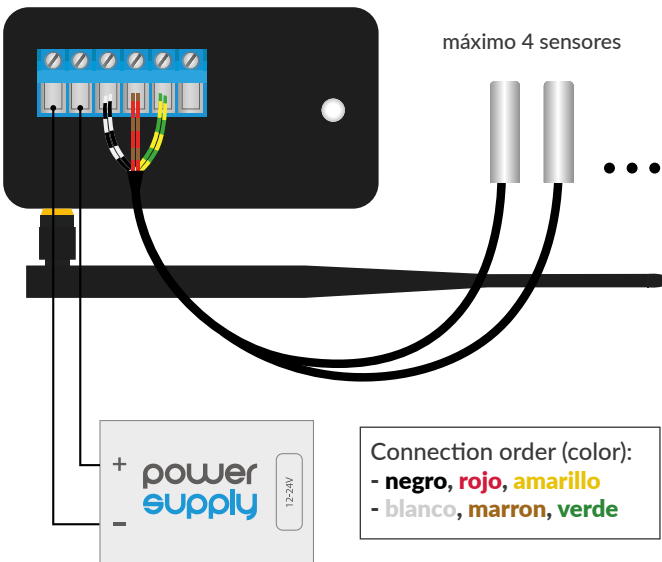


**PELIGRO: ¡Peligro de muerte por descarga eléctrica! Incluso, con el dispositivo apagado, las salidas pueden tener tensión. Todos los trabajos de montaje SIEMPRE deben ser realizados con el circuito de alimentación desconectado.**



La instalación del dispositivo a una red eléctrica que no cumple con los requisitos de calidad de nidos por la norma EN 50081-1, EN 50082-1, UL508, EN 60950 tendrá como consecuencia la pérdida de la garantía.

### DIAGRAMA DE CONEXIÓN



1

### INSTALACIÓN - BÁSICA

- Antes de instalar el controlador, desconecte la tensión suministrada al circuito. Recuerde que todo el trabajo de instalación debe hacerse con la fuente de alimentación desconectada (desconectar el fusible de la instalación de la red eléctrica o el cable de alimentación en la toma).
- El controlador debe ser instalado en un lugar que lo proteja contra daños accidentales. Tenga en cuenta que los elementos metálicos (cables, grandes elementos de la instalación) afectan negativamente al alcance del dispositivo, y por lo tanto a la comodidad de usuario. Se aconseja que el dispositivo sea montado en una posición estable y fija, con la antena en posición vertical. Al instalar el dispositivo fuera de lugares secos, se debe prestar especial atención en la hermeticidad de las prensaestopas de goma.
- La sonda de medición es impermeable. No está permitido instalar la sonda en un lugar expuesto al contacto con aceites, combustibles líquidos, solventes y sustancias cáusticas, así como en lugares expuestos a la acción directa de altas temperaturas.
- Familiarícese con el diagrama y luego proceda a instalar el controlador. Preste especial atención a la designación de los conectores del controlador. Comience conectando los cables de alimentación de +12 V / + 24 V (rojo o negro con una línea punteada blanca) y el cable de tierra (negro).

2

### PRIMER ENCENDIDO

- Descargue la **aplicación gratuita wBox**. Si usted posee un dispositivo Android, aplicación está disponible en Play Store. Para iOS está en la App Store.
- Utilizando el teléfono móvil o Tablet, conéctese a red inalámbrica del dispositivo. Para ello, vaya a ajustes de teléfono o tableta, luego a la configuración de red de WiFi y allí encontrará la red llamada "tempSensor\_PRO-xxxxxxx", donde xxxxxxxx es el número de serie del dispositivo. Conéctese a la red.
- Encienda la aplicación wBox. En la parte superior de la pantalla se mostrará el dispositivo. Con el fin de agregarlo a su cuenta en aplicación, elija "Agregar dispositivo a la cuenta". Si usted es un instalador y no quiere asignar el dispositivo a su cuenta, seleccione "Utilizar solo una vez".



La configuración también se puede realizar utilizando el navegador web del teléfono / tableta. Luego de conectarse a la red inalámbrica del controlador, encienda su navegador e ingrese a la pagina [www.blebox.eu](http://www.blebox.eu)

3

### AJUSTES DE CONEXIÓN WIFI Y CONEXIÓN DE SERVICIO (API)

- Vaya a la configuración de la red de WiFi (ícono "Configuración" en la esquina superior derecha, sección "Conexiones" donde puede agregar el dispositivo a la red doméstica de WiFi para poder conectarse a él a través de esta red o desde cualquier parte del mundo. Para conseguirlo, seleccione el nombre de la red de la lista y presione "Conectar". Si es necesario, ingrese la contraseña de la red WiFi. Al conectar el dispositivo a la red doméstica, el teléfono / tableta puede desconectarse de la red del dispositivo.
- Después de volver a conectar el teléfono a la red WiFi del controlador, verifique los campos "Estado del cliente WiFi" y "Estado del acceso remoto". El controlador está equipado con un sistema de supervisión de conexión a la red que en caso de problemas con la conexión a WiFi o Internet informará el problema y sus posibles causas. Si la red funciona correctamente, ambos campos se establecerán en "Conectado".
- Para comunicarse con un dispositivo desde fuera de la red WiFi local, desde cualquier lugar del mundo, a través de la aplicación wBox, este dispositivo se conecta automáticamente al servicio del sistema en la nube BleBox de forma predeterminada. El sistema de acceso remoto esta totalmente encriptado y completamente seguro y los datos son transmitidos por servidores europeos de prestigiosas empresas. Es posible deshabilitar el servicio de acceso remoto: después de hacer clic en el botón "Configurar", cambie el interruptor junto a la opción "Acceso remoto". Recuerde que al deshabilitar el "Acceso remoto" no se podrá tener acceso al controlador desde fuera de la red local, así como tampoco el soporte para notificaciones y sistemas de integración externos, por lo que recomendamos dejar esta opción habilitada (configuración predeterminada).
- Establecer la opción "Habilitar el registro de eventos" a "Si", causará el registro de eventos (p.ej. de las notificaciones enviadas establecidas en la sección de "Acciones") en el sistema de nube de BleBox. Esto permite posteriormente ver el historial de los eventos ocurridos incluso cuando el controlador está offline.



- Después de completar la configuración de la red WiFi, puede desconectarse de la red del dispositivo y conectar el teléfono / tableta directamente a la red WiFi de su hogar. El control desde la aplicación wBox funcionará de la misma manera que cuando el teléfono / tableta está conectado a la red del dispositivo. Si como usuario abandona la red local, por ejemplo, saliendo de su hogar o encendiendo la transmisión de datos móviles, la aplicación wBox señalará este estado como "Modo a distancia". En este caso, se tendrá acceso a los datos del dispositivo, pero por razones de seguridad las opciones de configuración no estarán disponibles.
- En la sección "Configuración del punto de acceso", es posible cambiar el nombre y dar una contraseña a la red de WiFi emitida por el dispositivo. Recuerde que cambiar el nombre de la red o la contraseña puede causar la desconexión con el dispositivo inmediatamente después de hacer clic en el botón "Guardar", por lo que debe volver a conectarse a la red WiFi.
- También es posible deshabilitar completamente el punto de acceso emitido por el dispositivo. Para ello, desmarque el campo "Punto de acceso habilitado" y confirme su selección con el botón "Guardar".
- ¡Atención! Si el controlador no tiene una conexión estable a la red WiFi ("Estado del cliente WiFi": "Conectado", sin advertencias de error), no será posible volver a encender el punto de acceso; en esta situación, la única solución es restablecer el controlador a la configuración de fábrica. Se recomienda deshabilitar el punto de acceso solo después de la configuración completa del controlador y asegurarse de que todo el sistema esté funcionando correctamente.

## 4 CONFIGURACIONES DEL CONTROLADOR

- Vaya a la configuración (ícono "Configuración" en la esquina superior derecha de la pantalla). En la sección general es posible cambiar el nombre de controlador con el cual será mostrado en la aplicación wBox. En la sección "Configuración del dispositivo" es posible apagar el diodo LED incorporado en el controlador.
- En la sección "Sensores", Usted puede configurar las sondas de temperatura conectadas al dispositivo. Las sondas se detectan automáticamente después de la primera conexión de energía y se asignan, en base a identificadores, a pestañas individuales que representan un sensor dado (o más bien su ubicación de instalación, por ejemplo, temperatura del agua, temperatura del aire, etc.). La configuración adicional se lleva a cabo de forma independiente para cada una de las sondas conectadas.
- Usted puede desactivar su visualización de determinado sensor en la pantalla principal estableciendo la opción "Sensor activado" a "No". En el campo "Nombre", establezca un nombre descriptivo para el sensor, por ej. "Temperatura del aire".
- En "Sonda" se muestra una lista de sondas encontradas junto con sus valores actuales de temperatura. Para reconocer la sonda, caliente una de ellas p.ej. sosteniéndola en la mano. Actualice las lecturas de temperatura presionando el botón con dos flechas. Seleccione de la lista la sonda que desee asignar a determinado sensor.
- La opción de "Cambio de valor de temperatura" permite corregir la lectura de la temperatura de la sonda por un valor constante. La configuración puede ser realizada mediante la barra de control deslizante o ingresar los valores en los campos. Esta opción es útil en caso de una instalación inusual de la sonda, cuando resulta que la sonda reduce o aumenta la temperatura real. Predeterminado: 0 °C.

## 5 DATOS DE MEDICIÓN

- La pantalla principal del controlador muestra la lectura actual de la temperatura, a continuación se muestran indicadores de la tendencia del cambio.
- Los datos históricos de medición están disponibles haciendo clic en el ícono del diagrama en la esquina superior derecha de la pantalla. Los datos de medición se almacenan solo en el servidor BleBox y solo están disponibles cuando la opción "Acceso remoto" está configurada en "Sí".
- Los datos históricos de medición pueden ser exportados para un análisis más extenso. Se mostrará el formulario de exportación luego de presionar en el ícono de la nube en la esquina superior derecha de la pantalla.

## 6 ACCIONES / REGULADOR DE TEMPERATURA

- El controlador permite enviar comandos de control a otros controladores BleBox a través de la red WiFi a través de la API. Cada acción es probocada por un desencadenante en particular, por ej. temperatura más baja que, lo que le permite construir, por ejemplo, un sistema de control de temperatura.

- Al agregar una acción, en la pestaña "Cuándo", como "Sensor" seleccione "temperatura", como "Tipo de activación" seleccione "temperatura menor que" / "Temperatura mayor que" y complete el campo "Temperatura °C".
- En la pestaña "Ejecutar", como "Resultado", seleccione "controlar dispositivo", confirme la selección. Presione el botón "Elegir dispositivo". El controlador buscará en la red dispositivos compatibles y los enumerará. Seleccione el dispositivo que desea controlar. Si el dispositivo no aparece en la lista, debe utilizar el método de control API genérico que se describe a continuación o actualizar el firmware en el controlador de destino.

- Luego en el campo "llamar API" es necesario escribir el comando API que el controlador llama.

- A continuación se encuentran los comandos de control API /s/ más comunes para los controladores switchBox y shutterBox:

*Encendido del radiador a través de switchBox: 1*

*Apagado de radiador por switchBox: 0*

*Apertura de la ventana de tejado mediante shutterBox: u*

*Cierre de la ventana de tejado mediante shutterBox: d*

- De forma predeterminada, la acción se activará una vez, cuando se cumpla la condición de activación establecida. También es posible activar una acción determinada de forma cíclica seleccionando una de las opciones de repetición y configurando el intervalo.

- Si el dispositivo no aparece en la lista de dispositivos encontrados o desea controlar otro dispositivo en la red, seleccione "Llamar URL" como "Tipo de acción".

- En el campo "URL", ingrese el comando API precedido por el prefijo de protocolo http y la dirección IP del controlador de la serie wBox que será controlado. La dirección IP se puede encontrar en la configuración del dispositivo. ¡Precaución! Todos los controladores deben estar en la misma subred, generalmente una subred de un router doméstico.

- Los comandos de API más populares para switchBox y shutterBox se presentan a continuación. Se asumió que la dirección IP del dispositivo que será controlado es: 192.168.1.123

*Encendido del radiador a través de switchBox: http://192.168.1.123/s/1*

*Apagado del radiador a través de switchBox: http://192.168.1.123/s/0*

*Apertura de la ventana de tejado a través de shutterBox: http://192.168.1.123/s/u*

*Cierre de la ventana de tejado a través de shutterBox: http://192.168.1.123/s/d*

- En la pestaña "Resumen", asigne un nombre a la acción, verifique que sea correcta y confirme la entrada con el botón "Guardar".



El regulador de temperatura requiere una configuración de histéresis, es decir, cierta diferencia entre la temperatura de inicio y la temperatura del apagado. En el caso del control del radiador, la temperatura de encendido debe ser inferior a la temperatura de apagado, p. Ej. "Temperatura inferior a: 19°C, acción: encender", "Temperatura superior a 21°C, acción: apagar".

- Una descripción detallada de cómo controlar otros controladores de la serie wBox se encuentra en las "Instrucciones extendidas para dispositivos wBox", mientras que toda la documentación técnica API de los controladores wBox está disponible en: <http://technical.blebox.eu>

- La acción añadida se mostrará en la lista. Ampliando sus detalles es posible previsualizar el estado de su última ejecución.

## 7 NOTIFICACIONES

- El controlador permite la visualización de notificaciones del sistema en un teléfono con la aplicación wBox instalada, para un desencadenante determinado, por ej. "Temperatura superior a".

- Las notificaciones solo funcionan cuando el controlador tiene un acceso estable a Internet y la opción "Acceso remoto" está habilitada (configuración predeterminada).

- Las notificaciones se agregan de manera similar a "Acciones": complete los campos del formulario y en la pestaña "Ejecutar" como "Resultado", seleccione "Notificación". Confirme con el botón "Guardar".



- Para que la notificación sea visualizada en el teléfono es necesario permitir que el controlador muestre notificaciones. Vaya al menú principal de la aplicación wBox, a la sección de "Notificaciones". Luego vaya a configuración (ícono "configuración" en la parte superior derecha de la pantalla).
- Encuentre el dispositivo en la lista y seleccione "Notificación de la acción" en la lista desplegable que se encuentra junto al nombre controlador. Usted puede también seleccionar otros tipos de notificaciones disponibles o notificaciones del  $\mu$ Portal. Confirme el cambio de preferencias presionando el botón "Guardar" en la parte superior derecha de la pantalla.
- Si las notificaciones no son visualizadas a pesar de su configuración, compruebe en la configuración del sistema del teléfono (Android / iOS) si la aplicación wBox está autorizada para mostrar notificaciones del sistema.

## 8 UBICACIÓN Y HORA DEL DISPOSITIVO

- Vaya a la configuración, a la sección "Hora y localización", haga clic en "Cambiar zona horaria". En la pestaña "hora del dispositivo" elija de la lista su región i localización, conforme su selección con el botón "Guardar". El dispositivo sincronizará su tiempo con el tiempo del servidor NTP (si el controlador está en una red WiFi con acceso a Internet) o descargará el tiempo desde el teléfono / tableta. Dado que el controlador no tiene un sistema de reloj respaldado por batería, el reloj se reinicia cuando se desconecta la alimentación. Por lo tanto, se recomienda que el controlador esté siempre conectado a una red WiFi con acceso a Internet para que pueda sincronizar automáticamente su reloj. Esto es especialmente importante en los controladores que tienen la función de trabajo con calendario.
- Puede especificar la ubicación del controlador utilizando el teléfono o tableta. En la sección "Ubicación del dispositivo", haga clic en "Establecer ubicación". La aplicación le preguntará si desea compartir ubicaciones: permitir. En el campo "Coordenadas", deberían aparecer las coordenadas aproximadas de su ubicación. Si el botón "Establecer ubicaciones" parpadea en rojo con la palabra "Error", o el campo "Coordenadas" no cambia el valor de "No establecido" a datos numéricos, significa que se produjo un error en la descarga de la ubicación. Debe asegurarse de que el teléfono / tableta tenga un módulo de GPS y que el soporte para compartir la ubicación esté habilitado en el teléfono. Establecer la ubicación es especialmente importante en los controladores que tienen la función de trabajar con un calendario, en el que el horario se basa en el amanecer y el atardecer.

ESPECIFICACIÓN TÉCNICA	
fuelle de alimentación	12-24V
consumo de energía del controlador	< 1W
rango de la medición	de -55°C a 125°C
precisión de la medición	$\pm 0,5^\circ\text{C}$ en el rango de $-10^\circ\text{C}$ a $85^\circ\text{C}$
dimensiones	50 x 92 x 28 mm (sin antena), 85 x 230 x 28 mm (con la antena ubicada de forma vertical), largo de la antena 197 mm
armazón	de plástico, cubierto de una composición de poliuretano que no contiene halógenos, retardante de llama de clase térmica B (130°C)
dimensión de la sonda	diámetro 6mm, longitud 51mm
tipo de sonda	sonda impermeable de un solo cable, longitud del cable 2 m

sondas adicionales	si, disponibles como accesorio
número máximo de sondas conectadas	4x5m max
forma de instalación	dos orificios de montaje ovalados con dimensiones de 18 mm x 3,5 mm (ancho x alto) o elemento autoadhesivo (cinta)
nivel de protección	IP54
protección	polarización invertida, ESD
salida de antena	si
tipo de conector de antena	RP-SMA
antena	omnidireccional, ganancia de 5dB - incluida en el kit
API	abierta
estándar de comunicación	$\mu$ WiFi, compatible con WiFi, 802.11g
tipo de transmisión	bidireccional, cifrada
frecuencia de la transmisión	2.4 GHz
modo	conexión directa (como Punto de acceso), conexión con WiFi por medio de un router convencional, conexión con acceso desde cualquier parte del mundo (solo se requiere acceso a internet)
cifrado	WPA2-PSK y cifrado autenticado (AEAD)
dispositivos y sistemas compatibles	Apple iPhone, Apple iPad, iPad Mini, Android, ordenadores y dispositivos móviles que funcionan con HTML5
temperatura de funcionamiento del controlador	de $-20^\circ\text{C}$ a $+50^\circ\text{C}$

## INFORMACIÓN ADICIONAL

### ACTUALIZACIÓN DE SOFTWARE

Para actualizar el software en el controlador, es necesario conectarlo a una red doméstica de WiFi (vea la sección "Ajustes de conexión de WiFi"), la cual tiene conexión a Internet. Diríjase a la configuración, a la sección "Detalles, actualización y ayuda" y haga clic en el botón "Buscar actualizaciones". Si hay alguna actualización, el botón cambia su descripción a "descargar nuevo software". Luego de presionar el botón, espere aprox. 1 min., no cierre la Interfaz o haga cualquier otra acción. El dispositivo descarga la última versión del software y luego se reiniciará. El ID de dispositivo, la versión del hardware y la versión del software se pueden leer en los detalles del dispositivo.

## AYUDA

Las últimas versiones del manual, información adicional y materiales sobre productos están disponibles en nuestro sitio web: [blebox.eu](http://blebox.eu)

Preguntas generales: [info@blebox.eu](mailto:info@blebox.eu)  
Servicio y soporte técnico: [support@blebox.eu](mailto:support@blebox.eu)

Antes de ponerse en contacto con nuestro servicio, si es posible, prepare la "Clave de servicio" de dicho controlador disponible en su configuración, en la sección "Detalles, actualización y ayuda". Al hacer clic en el icono, la clave se copiará en el portapapeles del teléfono. Prepare también la "Clave de instalación" de la aplicación wBox, disponible en el menú principal de la aplicación, en la pestaña "Configuración".

El manual de restablecimiento de fábrica está disponible en:  
[blebox.eu/start/reset](http://blebox.eu/start/reset)

**¡Atención! El reinicio de fábrica no elimina al controlador de la cuenta de usuario que se le asignó. El dispositivo debe eliminarse de forma independiente de la cuenta: En el menú principal de la aplicación wBox seleccione "Administrar dispositivos", luego seleccione el dispositivo y haga clic en el botón "Eliminar dispositivo". Alternativamente, puede iniciar sesión en el sistema [portal.blebox.eu](http://portal.blebox.eu), ir a la pestaña "Dispositivos", elegir el dispositivo, en el menú "Acciones" de la parte superior derecha y seleccionar "Eliminar dispositivo".**

para más información visite nuestra página web

[www.blebox.eu](http://www.blebox.eu)

o envíenos un correo a la dirección [info@blebox.eu](mailto:info@blebox.eu)

soporte técnico disponible en [support@blebox.eu](mailto:support@blebox.eu)

made in Europe