



MINIATUR-TEMPERATURSENSOR MIT 230V STROMVERSORGUNG

SICHERHEITSREGELN



Nur gemäß dem im Handbuch dargestellten Diagramm anschließen. Unsachgemäße Anschlüsse können gefährlich sein, den Controller beschädigen und zum Verlust der Garantie führen.



ACHTUNG! Risiko eines elektrischen Schlages! Auch bei ausgeschaltetem Gerät können die Ausgänge unter Spannung stehen. Alle Montagearbeiten sollten IMMER bei abgeschaltetem Stromkreis durchgeführt werden.



Schützen Sie den Stromkreis mit einem Überstromschutz in B-Charakteristik und einem Nennstrom bis 6A.



Der Anschluss der Steuerung darf nur von Personen mit entsprechender Elektrofachkraft vorgenommen werden.

1

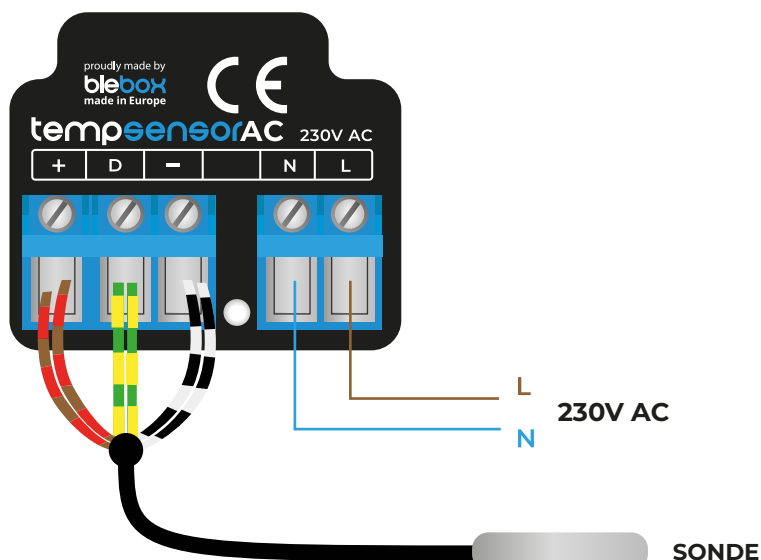
INSTALLATION - GRUNDLAGEN

- "Vor der Installation des Reglers die Installationsversorgungsspannung trennen. Beachten Sie, dass eventuelle Montagearbeiten bei abgeschalteter Netzspannung (Netzsicherung ausschalten oder Netzkabel aus der Netzsteckdose) durchgeführt werden.
- Der Controller sollte an einem vor widrigen Umgebungsbedingungen geschützten Ort, geschützt vor dem Zugriff Dritter, installiert werden - in der Unterputzdose oder innerhalb des Gehäuses des gesteuerten Geräts. Bedenken Sie, dass metallische Elemente (Drähte, Gehäuseteile) die Reichweite des Gerätes und damit den Bedienkomfort negativ beeinflussen. Es wird empfohlen, das Gerät in einer stabilen und festen Position zu montieren. Aufgrund der Betriebsspannung des Gerätes ist es erforderlich, die Anschlüsse des Controllers gegen unbeabsichtigtes Berühren oder Kurzschlüsse zu schützen, die einen Stromschlag oder eine Beschädigung des Gerätes verursachen können.

- Die Messsonde ist wasserdicht. Die Sonde darf nicht an Orten installiert werden, die Kontakt mit Ölen, flüssigen Kraftstoffen, Lösungsmitteln und ätzenden Stoffen haben, sowie an Orten, die direkter Einwirkung hoher Temperaturen ausgesetzt sind.
- Lesen Sie das Diagramm und fahren Sie dann mit der Installation des Controllers fort. Achten Sie besonders auf die Bezeichnung der Controller-Anschlüsse. Beginnen Sie mit Stromkabeln - Phase L (normalerweise braun) und neutral N (blau).
- Schließen Sie dann den externen Temperaturfühler in der Reihenfolge der Aderfarben (von links): rot und gelb und schwarz oder braun, grün und weiß an. Werden zusätzlich Sonden installiert, müssen diese parallel geschaltet werden.
- Zur Temperaturmessung wurde eine digitale Sonde verwendet. Es wird nicht empfohlen, das Original-Temperaturfühlerkabel übermäßig zu verlängern, da die induzierten Störungen zu Fehlfunktionen des Reglers oder sogar zu Schäden führen können.
- Nachdem Sie sich vergewissert haben, dass das Gerät gemäß dem Schema angeschlossen ist und sich keine Metallteile in der Nähe des Controllers befinden, die versehentlich einen Kurzschluss verursachen könnten, starten Sie das Gerät durch Einschalten der Stromversorgung (Einschalten der Netzsicherung oder Anschließen des Netzkabels an die Steckdose).

SCHALTPLAN

Die Reihenfolge des Anschließens (Farben):
- rot, gelb, schwarz
- braun, grün, weiß



2

ERSTER START

- Laden Sie die kostenlose wBox-Anwendung herunter. Wenn Sie ein Android-Mobilgerät besitzen, finden Sie die Anwendung im Play Store. Für iOS-Geräte befindet sich die Anwendung im App Store.
- Verbinden Sie Ihr Mobiltelefon oder Tablet mit dem drahtlosen Netzwerk des Geräts. Gehen Sie dazu in die Einstellungen Ihres Smartphones oder Tablets, gehen Sie dann zu den Einstellungen des WLAN-Netzwerks und suchen Sie den Netzwerknamen „tempSensorAC-xxxxxxxxxxxx“, wobei xxxxxxxxxxx die Seriennummer des Geräts ist. Verbinden Sie sich mit diesem Netzwerk.
- Öffnen Sie die wBox-Anwendung. Oben auf dem Bildschirm wird ein Gerät angezeigt. Um es der Anwendung hinzuzufügen, klicken Sie auf "+" auf der rechten Seite des Namens. Um den Controller vorzukonfigurieren, klicken Sie auf den Standardgerätenamen.



You can also set the configuration using the web browser of your phone / tablet. After connecting to the wireless network of the controller, turn on the browser and go website www.blebox.eu

3

MEASURING DATA

- Der Hauptbildschirm des Controllers zeigt die aktuellen Temperaturmesswerte der einzelnen Fühler an, darunter befindet sich eine Trendanzeige für deren Änderungen.

Historische Messdaten sind durch Klicken auf das Diagrammsymbol in der oberen rechten Ecke des Bildschirms verfügbar, der nur angezeigt wird, wenn das Gerät Zugang zum Internet hat - die Daten werden nur auf dem BleBox-Server gespeichert.

- Historische Messdaten können zur weiteren Analyse exportiert werden. Das Exportformular wird angezeigt, nachdem Sie auf das Cloud-Symbol in der oberen rechten Ecke des Bildschirms geklickt haben.

4

DEVICE SETTINGS

- Gehen Sie zur Konfiguration (Symbol "Einstellungen" in der oberen rechten Ecke des Bildschirms). Im Abschnitt "Hauptkonfiguration" können Sie den Namen des Geräts ändern, der in der wBox-Anwendung angezeigt wird. Mit der Option "Status LED aktiviert" können Sie die eingebaute LED am Gerät ausschalten.
- Um mit dem Gerät von außerhalb des lokalen Wi-Fi-Netzwerks von überall auf der Welt über die wBox-Anwendung zu kommunizieren, muss die Option "Fernzugriff aktivieren" auf "Ja" gesetzt werden. Die Auswahl der Option „Ja“ bedeutet auch, dass Sie akzeptieren, Messdaten an den Server von blebox.eu zu senden, um sie zu verarbeiten und zusammen mit dem Standort zu archivieren. Wenn Sie diese Option auf "Nein" setzen, wird kein Zugriff auf den Controller von außerhalb des internen Netzwerks oder Zugriff auf die historischen Daten verursacht; es wird nur
- Wenn Sie die Option "Ereignisprotokoll aktivieren" auf "Ja" setzen, zeichnet das Gerät Ereignisse (z. B. das Senden der im Abschnitt "Aktionen" festgelegten Benachrichtigung) im BleBox-Cloud-System auf. Dadurch kann die Historie der Ereignisse später auch dann eingesehen werden, wenn die Steuerung offline ist.
- Im Bereich „Sensoren“ können Sie die an das Gerät angeschlossenen Temperaturfühler konfigurieren. Die Fühler werden nach dem ersten Stromanschluss automatisch erkannt und anhand von Kennungen einzelnen Reitern zugeordnet, die einen bestimmten Sensor (bzw. dessen Einbauort, z. B. Wassertemperatur, Lufttemperatur, etc.) repräsentieren. Die weitere Konfiguration erfolgt unabhängig für jede der angeschlossenen Sonden auf einzelnen Registerkarten.

- Sie können die individuelle Sensoranzeige im Hauptbildschirm deaktivieren, indem Sie die Option „Sensor ein“ auf „Nein“ setzen. Legen Sie im Feld „Name“ einen Anzeigenamen für den Sensor fest, z. "Lufttemperatur".
- Die Tabelle „Probe“ zeigt eine Liste der gefundenen Fühler mit den aktuellen Temperaturwerten an. Um die Sonden zu erkennen, erhitzen Sie eine von ihnen z.B. indem Sie es in der Hand halten. Aktualisieren Sie die Temperaturmesswerte, indem Sie die Taste mit zwei Pfeilen drücken. Wählen Sie aus der Liste den Fühler aus, den Sie dem jeweiligen Sensor zuordnen möchten.
- Die Tabelle „Probe“ zeigt eine Liste der gefundenen Fühler mit den aktuellen Temperaturwerten an. Um die Sonden zu erkennen, erhitzen Sie eine von ihnen z.B. indem Sie es in der Hand halten. Aktualisieren Sie die Temperaturmesswerte, indem Sie die Taste mit zwei Pfeilen drücken. Wählen Sie aus der Liste den Fühler aus, den Sie dem jeweiligen Sensor zuordnen möchten.
- Confirm the settings by clicking the "Save" button just below.

5

AKTIONEN / TEMPERATURREGLER

- Der Controller ermöglicht es Ihnen, Steuerbefehle über das Heim-WLAN-Netzwerk an andere Controller der wBox-Serie zu senden, über die sogenannte API, mit der Sie z. ein Temperaturkontrollsystem.
- Wählen Sie beim Bearbeiten von Aktionen als „Aktionstyp“ „Anderes Gerät steuern“, als „Auslöser“ „Temperatur höher als“ oder „Temperatur niedriger als“ aus. Geben Sie im Feld „Triggerparameter“ den Temperaturgrenzwert in Grad Celsius ein, bei dessen Erreichen die Aktion ausgelöst wird, z. "20". Bei Auswahl der Option "Nicht öfter auslösen als" wird die Aktion zu jeder bestimmten Zeit, die im Feld "Wert in Minuten" eingestellt ist, während des gesamten Zeitraums der Wertüberschreitung ausgelöst.

- Klicken Sie auf die Schaltfläche "Gerät auswählen". Der Controller durchsucht das Netzwerk nach kompatiblen Geräten und zeigt diese in einer Liste an. Wählen Sie das zu steuernde Gerät aus und klicken Sie auf die Schaltfläche "Auswählen". Wenn das Gerät nicht aufgeführt ist, müssen Sie die weiter beschriebene allgemeine API-Steuerungsmethode verwenden.

- Geben Sie dann im Feld "Call API" den API-Befehl ein, den der Treiber aufruft.

- Im Folgenden werden die beliebtesten API-Befehle für switchBox und shutterBox vorgestellt. Es wurde angenommen, dass die IP-Adresse des zu steuernden Geräts lautet: 192.168.1.123

Heizkörper einschalten über switchBox: <http://192.168.1.123/s/1>

Heizkörper ausschalten über switchBox: <http://192.168.1.123/s/0>

Öffnen des Rollladens über die shutterBox: <http://192.168.1.123/s/u>

Öffnen des Rollladens über die shutterBox: <http://192.168.1.123/s/u>

- Öffnen des Rollladens über die shutterBox: <http://192.168.1.123/s/u>

- Geben Sie im Feld "URL" den API-Befehl mit vorangestelltem HTTP-Protokollpräfix und die IP-Adresse des zu steuernden wBox-Geräts ein. Die IP-Adresse finden Sie in den Geräteeinstellungen. Vorsicht! Alle Controller müssen sich im selben Subnetz befinden, normalerweise dem Subnetz eines Heimrouters.

- Bestätigen Sie die Eingabe mit der Schaltfläche "Speichern".



Der Temperaturregler benötigt eine Hysteresekonfiguration, d. h. eine gewisse Differenz zwischen Einschalttemperatur und Ausschalttemperatur. Beim Heizkörperregler muss die Einschalttemperatur niedriger als die Ausschalttemperatur sein, z. „Temperatur niedriger als: 19°C, Aktion: einschalten“, „Temperatur höher als 21°C, Aktion: ausschalten“.



- Eine detaillierte Beschreibung zur Steuerung anderer Controller der wBox-Serie finden Sie in der "Erweiterten Anleitung für wBox-Geräte", während die gesamte technische Dokumentations-API der wBox-Controller unter: <http://technical.blebox.eu> verfügbar ist

6

BENACHRICHTIGUNGEN

- Mit dem Controller können Sie eine Systembenachrichtigung auf einem Telefon anzeigen, bei dem die Box-Anwendung auf dem jeweiligen Auslöser installiert ist, z. "Temperatur höher als".
- Benachrichtigungen werden ähnlich wie bei "Aktionen" hinzugefügt - als "Aktionstyp" wählen Sie "Benachrichtigung", füllen die restlichen Felder des Formulars aus und bestätigen mit der Schaltfläche "Speichern".
- Damit die Benachrichtigung auf dem Telefon angezeigt werden kann, ist es erforderlich, dem Controller zu erlauben, Benachrichtigungen anzuzeigen. Gehen Sie zum Hauptmenü der wBox-Anwendung auf die Registerkarte "Benachrichtigungen". Gehen Sie dann zu den Einstellungen (das Symbol "Einstellungen" in der oberen rechten Ecke des Bildschirms). Suchen Sie das Gerät in der Liste und wählen Sie "Aktionsbenachrichtigung" aus der Dropdown-Liste neben dem Gerätenamen. Sie können auch andere Arten von verfügbaren Benachrichtigungen oder µPortal-Benachrichtigungen auswählen. Bestätigen Sie die Änderung der Einstellungen mit der Schaltfläche "Speichern" in der oberen rechten Ecke des Bildschirms.
- Wenn trotz Konfiguration keine Benachrichtigungen angezeigt werden, prüfen Sie in den Telefonsystemeinstellungen (Android / iOS), ob die wBox-Anwendung berechtigt ist, Systembenachrichtigungen anzuzeigen.

7

ZUGANGSPUNKT UND WIFI NETZWERKEINSTELLUNGEN

- Gehen Sie zum Abschnitt "Mit WiFi-Netzwerk verbinden", wo Sie das Gerät mit dem WiFi-Heimnetzwerk verbinden können, um sich darüber oder von jedem Ort der Welt aus verbinden zu können. Wählen Sie dazu den Netzwerknamen aus der Liste aus und drücken Sie „Verbinden“. Geben Sie bei Bedarf das WLAN-Netzwerkpasswort ein. Beim Verbinden des Geräts mit dem Heimnetzwerk kann das Telefon / Tablet vom Netzwerk des Geräts getrennt
- Nachdem Sie das Telefon wieder mit dem WiFi-Netzwerk des Controllers verbunden haben, überprüfen Sie die Felder "WiFi-Client-Status" und "Fernzugriffstatus". Der Controller ist mit einem Überwachungssystem für die Netzwerkverbindung ausgestattet, das bei Problemen mit der WLAN- oder Internetverbindung das Problem und seine möglichen Ursachen meldet. Wenn das
- Nach Abschluss der WLAN-Netzwerkconfiguration können Sie die Verbindung zum Gerätenetzwerk trennen und das Telefon / Tablet direkt mit Ihrem WLAN-Heimnetzwerk verbinden. Die Steuerung über die wBox-Anwendung funktioniert genauso wie wenn das Telefon / Tablet mit dem Netzwerk des Geräts verbunden ist. Wenn Sie als Benutzer das lokale Netz verlassen, zB das Haus verlassen oder mobile Daten mitnehmen, signalisiert die wBox-Anwendung diesen Status als "Remote-Modus". In diesem Fall haben Sie zwar Zugriff auf die Gerätedaten, jedoch stehen Ihnen aus Sicherheitsgründen keine Einstellungsmöglichkeiten zur Verfügung.
- Im Abschnitt „Zugangspunkteinstellungen“ können Sie den Namen und das Passwort des vom Gerät ausgehenden WLAN-Netzwerks ändern. Denken Sie daran, dass das Ändern des Netzwerknamens oder des Passworts dazu führen kann, dass das Gerät sofort nach dem Klicken auf die Schaltfläche "Speichern" getrennt wird. Sie sollten sich daher erneut mit dem WLAN-Netzwerk verbinden.
- Es ist auch möglich, den vom Gerät ausgehenden Access Point vollständig zu deaktivieren. Deaktivieren Sie dazu das Feld „Zugangspunkt aktiviert“ und bestätigen Sie Ihre Auswahl mit der Schaltfläche „Speichern“. Aufmerksamkeit! Hat der Controller keine stabile Verbindung zum WLAN-Netzwerk ("WiFi-Client-Status": "Verbunden", ohne Fehlermeldungen), ist ein Wiedereinschalten des Access Points nicht möglich - in diesem Fall

TECHNISCHE SPEZIFIKATIONEN

energieversorgung	230V AC
energieverbrauch	< 1W
messbereich	von -55°C bis 125°C
steuerung in Betrieb temperatur	von -20°C to 50°C
Meßgenauigkeit	± 0,5°C im Bereich von -10°C bis 85°C
Maße	37 x 32 x 34 mm
gehäuse	aus halogenfreier Polyurethanzusammensetzung, selbstverlöschend für Wärme-kategorie B (130 °C)"
abmessung der Sonde	durchmesser 6 mm, Länge 51 mm
type of probe	ein verdrahtete wasserdichte Sonde, Kabellänge 1 m
sondentyp	ja, als Zubehör erhältlich
maximale Anzahl von angeschlossene Sonden	4
galvanische Isolierung	ja
schutzlevel	in der Unterputzdose (tief oder doppelt), im anderen Gerät
schutz	IP54
controller-Signalisierung	blau blinkende Diagnosediode (Option zum Ausschalten in den Controller-Einstellungen)
kommunikationsstandard	µWiFi, kompatibel mit WiFi, 802.11g
Übertragungsart	bi-directional, encrypted
verschlüsselung	WPA2-PSK und authentifiziert Verschlüsselung mit zugehörigen Daten (AEAD)
modi	Direktverbindung (als Access Point), Wifi-Verbindung über einen Standard-Router, Verbindung mit Zugriff von jedem Ort der Welt (erfordert nur Zugang zum internet).
radiofrequenz	2.4 GHz
API	offen
kompatible Geräte und Systeme	Apple iPhone, Apple iPad, iPad Mini, Android, Computer und Handy Geräte, die HTML5 unterstützen



ZUSÄTZLICHE INFORMATION

STANDORT UND ZEIT DES GERÄTS

"Um historische Daten verwenden zu können, ist es notwendig, die Uhr und den Standort des Geräts einzustellen. Gehen Sie in den Einstellungen zum Abschnitt ""Gerätezeit"" und klicken Sie dann auf ""Zone ändern"". Wählen Sie Ihre Region und Ihren Standort aus der Liste und bestätigen Sie Ihre Auswahl mit der Schaltfläche „Speichern“.

Klicken Sie anschließend im Abschnitt "Gerätestandort" auf "Standorte festlegen". Die Anwendung fragt, ob Standorte geteilt werden sollen - zulassen. Im Feld "Koordinaten" sollten die ungefähren Koordinaten Ihres Standorts erscheinen. Wenn die Schaltfläche "Orte setzen" rot mit dem Wort "Fehler" blinkt oder das Feld "Koordinaten" den Wert von "Nicht festgelegt" nicht in numerische Daten geändert hat, ist beim Download der Ortsangaben ein Fehler aufgetreten. Stellen Sie dann sicher, dass das Telefon / Tablet über ein GPS-Modul verfügt und die Standortfreigabe-Unterstützung auf dem Telefon aktiviert ist.

SOFTWARE-UPDATE

Um die Software des Controllers zu aktualisieren, verbinden Sie ihn mit Ihrem WiFi-Heimnetzwerk (siehe Abschnitt "Access Point und WiFi-Einstellungen"), das mit dem Internet verbunden ist. Gehen Sie zu „Einstellungen“ (Symbol in der oberen rechten Ecke des Bildschirms) und klicken Sie im letzten Abschnitt der Einstellungen auf die Schaltfläche „Neue Firmware abrufen“. Warten Sie etwa 1 Minute, schließen Sie die Benutzeroberfläche nicht und führen Sie keine anderen Aktionen aus. Das Gerät lädt die neueste Software herunter. Die Softwareversionsnummer, Hardwareversion und Geräteerkennung können am unteren Rand des Einstellungsbildschirms abgelesen werden.

Für weitere Informationen besuchen Sie unsere Website

www.blebox.eu

oder senden Sie uns eine E-Mail an: info@blebox.eu

Support ist verfügbar unter support@blebox.eu

Mutter in Europa



proudly made by

blebox