




control con tecnología µWiFi desde cualquier lugar del Mundo






INTERRUPTOR INALÁMBRICO DE ALTA POTENCIA 230V CON MEDICIÓN DEL CONSUMO DE ENERGÍA EN CARRIL DIN



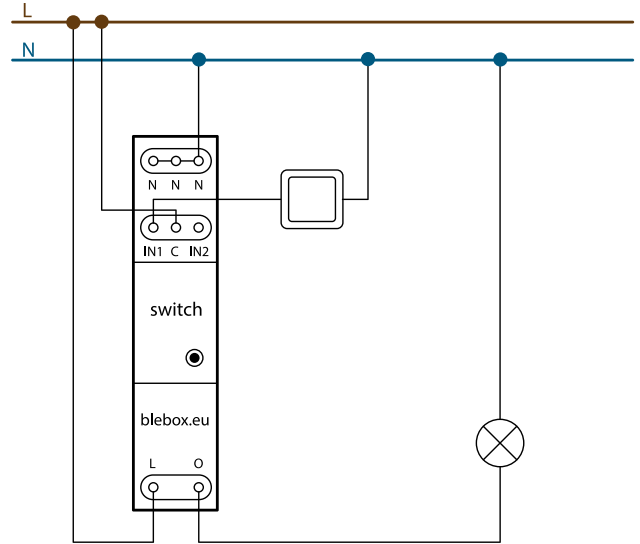
posibilidad de controlar por voz con Amazon Alexa y Google Home



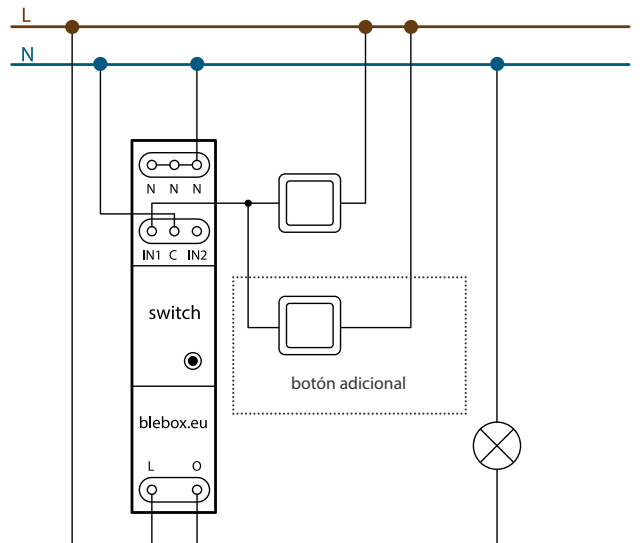
MEDIDAS DE SEGURIDAD

-  No conectar a cargas con una potencia superior a la permitida.
-  Conectar según lo indicado en el esquema del manual. La conexión incorrecta puede ser peligrosa, causar daños en el controlador y anular la garantía.
-  PELIGRO: ¡Peligro de muerte por descarga eléctrica! Incluso, con el dispositivo apagado, las salidas pueden tener tensión. Todos los trabajos de montaje SIEMPRE deben ser realizados con el circuito de alimentación desconectado.
-  La instalación del dispositivo a una red eléctrica que no cumple con los requisitos de calidad definidos por la norma PN-EN 50160 tendrá como consecuencia la pérdida de la garantía.
-  Proteja el circuito de alimentación con protección contra sobrecorriente.

2. Conexión general - cable de fase común



3. Conexión de botón adicional

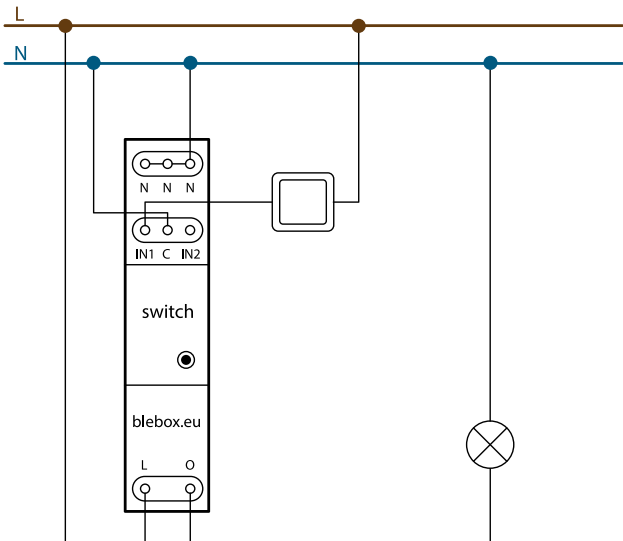


1 INSTALACIÓN - BÁSICA

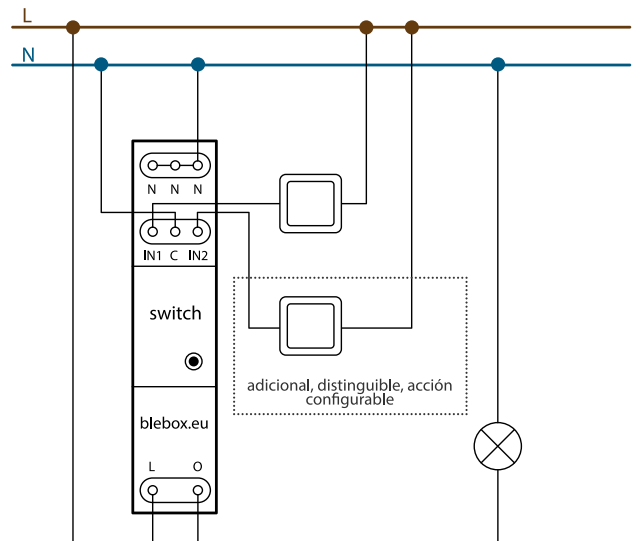
- Antes de instalar el controlador, desconecte la tensión suministrada al circuito. Recuerde que todo el trabajo de instalación debe hacerse con la fuente de alimentación desconectada (desconectar el fusible de la instalación de la red eléctrica o el cable de alimentación desde la toma).
- El controlador debe ser instalado en un carril DIN protegido del acceso por parte de terceros - en un cuadro de distribución o adentro del del dispositivo controlado. Tenga en cuenta que los elementos metálicos (cables, partes de la cubierta) afectan negativamente al alcance del dispositivo, y por lo tanto a la comodidad de usuario. Debido a la tensión de funcionamiento del dispositivo es necesario que los conectores del controlador estén protegidos contra contactos accidentales o cortocircuitos, lo que podría provocar una descarga eléctrica o daños en el dispositivo.

ESQUEMA DE CONEXIÓN

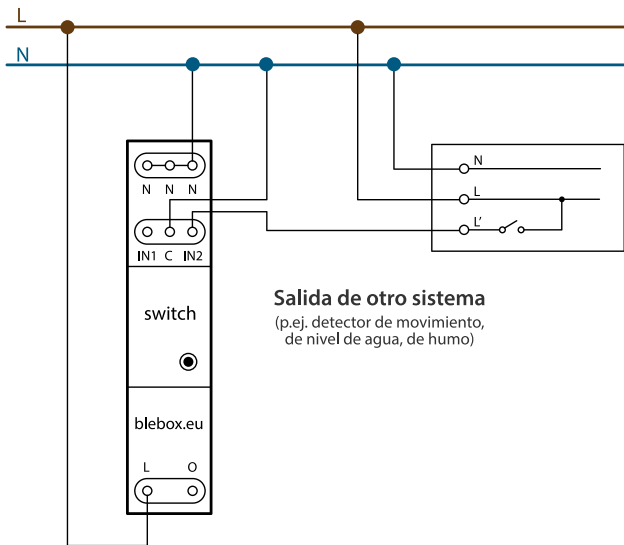
1. Conexión general - cable neutro común



4. Fuente de control adicional (p.ej. botones "start", y "stop")

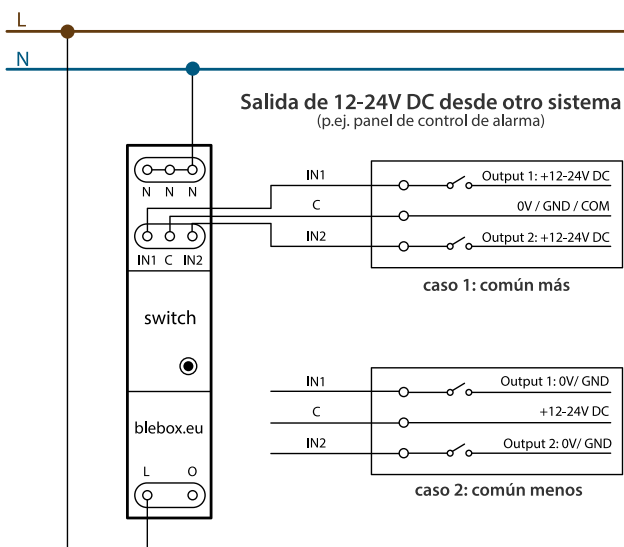


5. Conexión de sensores con una salida de relé
(p.ej. detector de movimiento, detector de humo, detector del nivel del agua)



Salida de otro sistema
(p.ej. detector de movimiento,
de nivel de agua, de humo)

6. Integración con un sistema de alarma u otro sistema automático



Salida de 12-24V DC desde otro sistema
(p.ej. panel de control de alarma)

2

PRIMER ENCENDIDO

- Descargue la **aplicación gratuita wBox**. Si usted posee un dispositivo Android, aplicación está disponible en Play Store. Para iOS está en la App Store.
- Utilizando el teléfono móvil o Tablet, conéctese a red inalámbrica del dispositivo. Para ello, vaya a ajustes de teléfono o tableta, luego a la configuración de red de WiFi y allí encontrará la red llamada "switchBox_DIN-xxxxxxx", donde xxxxxxxx es el número de serie del dispositivo. Conéctese a la red.
- Encienda la aplicación wBox. En la parte superior de la pantalla se mostrará el dispositivo. Con el fin de agregarlo a su cuenta en aplicación, elija "Agregar dispositivo a la cuenta". Si usted es un instalador y no quiere asignar el dispositivo a su cuenta, seleccione "Utilizar solo una vez".



La configuración también se puede realizar utilizando el navegador web del teléfono / Tablet. Luego de conectarse a la red inalámbrica del controlador, encienda su navegador e ingrese la dirección: www.blebox.eu

- Compruebe el funcionamiento del controlador haciendo clic en el botón ON / OFF, prestando atención al comportamiento de la carga conectada. Usted puede también controlar la carga a través del botón localizado en la carcasa del controlador. Si usted conectó un botón de pared, compruebe su funcionamiento. La configuración predeterminada del controlador, es para interruptores biestables. En esta configuración para los botones monoestables (pulsador tipo timbre) mantener pulsado el botón debe causar el encendido de la carga, soltar el pulsador apagará la carga. El cambio de los ajustes de acción se describe en la parte posterior del manual.

3

AJUSTES DE CONEXIÓN WIFI Y CONEXIÓN DE SERVICIO (API)

- Vaya a la configuración de la red de WiFi (ícono "Configuración" en la esquina superior derecha, sección "Conexiones" donde puede agregar el dispositivo a la red doméstica de WiFi para poder conectarse a él través de esta red o desde cualquier parte del mundo. Para conseguirlo, seleccione el nombre de la red de la lista y presione "Conectar". Si es necesario, ingrese la contraseña de la red WiFi. Al conectar el dispositivo a la red doméstica, el teléfono / tableta puede desconectarse de la red del dispositivo.
- Después de volver a conectar el teléfono a la red WiFi del controlador, verifique los campos "Estado del cliente WiFi" y "Estado del acceso remoto". El controlador está equipado con un sistema de supervisión de conexión a la red que en caso de problemas con la conexión a WiFi o Internet informará el problema y sus posibles causas. Si la red funciona correctamente, ambos campos se establecerán en "Conectado".
- Para comunicarse con un dispositivo desde fuera de la red WiFi local, desde cualquier lugar del mundo, a través de la aplicación wBox, este dispositivo se conecta automáticamente al servicio del sistema en la nube BleBox de forma predeterminada. El sistema de acceso remoto esta totalmente encriptado y completamente seguro y los datos son transmitidos por servidores europeos de prestigiosas empresas. Es posible deshabilitar el servicio de acceso remoto: después de hacer clic en el botón "Configurar", cambie el interruptor junto a la opción "Acceso remoto". Recuerde que al deshabilitar el "Acceso remoto" no se podrá tener acceso al controlador desde fuera de la red local, así como tampoco el soporte para notificaciones y sistemas de integración externos, por lo que recomendamos dejar esta opción habilitada (configuración predeterminada).
- Establecer la opción "Habilitar el registro de eventos" a "Si", causará el registro de eventos (p.ej. de las notificaciones enviadas establecidas en la sección de "Acciones") en el sistema de nube de BleBox. Esto permite posteriormente ver el historial de los eventos ocurridos incluso cuando el controlador está offline.
- Después de completar la configuración de la red WiFi, puede desconectarse de la red del dispositivo y conectar el teléfono / tableta directamente a la red WiFi de su hogar. El control desde la aplicación wBox funcionará de la misma manera que cuando el teléfono / tableta está conectado a la red del dispositivo. Si como usuario abandona la red local, por ejemplo, saliendo de su hogar o encendiendo la transmisión de datos móviles, la aplicación wBox señalará este estado como "Modo a distancia". En este caso, se tendrá acceso a los datos del dispositivo, pero por razones de seguridad las opciones de configuración no estarán disponibles.
- En la sección "Configuración del punto de acceso", es posible cambiar el nombre y dar una contraseña a la red de WiFi emitida por el dispositivo. Recuerde que cambiar el nombre de la red o la contraseña puede causar la desconexión con el dispositivo inmediatamente después de hacer clic en el botón "Guardar", por lo que debe volver a conectarse a la red WiFi.

- Familiarícese con el diagrama y luego proceda a instalar el controlador. Preste especial atención a la designación de los conectores del controlador. Comience por los cables de alimentación - de fase L (marrón) y neutral N (azul). Luego, conecte la carga. Si desea el control local con un interruptor de pared, conecte dicho interruptor, de acuerdo con el diagrama. Para controlar utilizando únicamente su teléfono o Tablet no es necesaria la instalación del interruptor de pared.

- Luego de asegurarse de que el dispositivo esté conectado, de acuerdo con el esquema y que cerca del controlador no hay partes metálicas que puedan crear accidentalmente cortocircuito, encienda el dispositivo conectándolo a la fuente de alimentación (conectando el fusible de la instalación de la red eléctrica o el cable de alimentación a la toma).

Los dispositivos montados en un carril DIN pueden generar cantidades significativas de calor. Se recomienda instalar con una distancia de al menos 1 cm entre los módulos BleBox DIN para garantizar un flujo de aire adecuado. En el caso de utilizar muchos módulos DIN, se recomienda forzar mecánicamente la circulación de aire en el cuadro.



- También es posible deshabilitar completamente el punto de acceso emitido por el dispositivo. Para ello, desmarque el campo "Punto de acceso habilitado" y confirme su selección con el botón "Guardar".

¡Atención! Si el controlador no tiene una conexión estable a la red WiFi ("Estado del cliente WiFi": "Conectado", sin advertencias de error), no será posible volver a encender el punto de acceso; en esta situación, la única solución es restablecer el controlador a la configuración de fábrica. Se recomienda deshabilitar el punto de acceso solo después de la configuración completa del controlador y asegurarse de que todo el sistema esté funcionando correctamente.

4 CONFIGURACIONES DEL CONTROLADOR

- Vaya a la configuración (ícono "Configuración" en la esquina superior derecha de la pantalla). En la sección general es posible cambiar el nombre de controlador con el cual será mostrado en la aplicación wBox. En la sección "Configuración del dispositivo" es posible apagar el diodo LED incorporado en el controlador. La opción "Medición del consumo de energía" determina si el controlador debe mostrar y archivar el consumo de energía de la carga conectada.
- Controle también la selección de la opción "Estado después de un reinicio", la cual define el comportamiento del controlador después de un reinicio causado por, por ej. una interrupción en el suministro de electricidad. Usted puede elegir si la carga debe estar encendida, apagada, permanecerá como antes del reinicio (Si estaba apagada entonces tiene que continuar apagada), o tomar el estado opuesto.
- Establecer el valor en el campo "Encender por tiempo" hará que se muestre un botón adicional "Encender por tiempo" en la pantalla de control. Cada vez que presiona el botón, se realiza una cuenta regresiva del tiempo establecido después del cual la carga se apagará.

5 DATOS DE MEDICIÓN

- Cuando la opción "Medición del consumo de energía" está establecida en "Sí", la pantalla principal del controlador muestra los datos de medición. El dispositivo mide la potencia actual de la carga conectada y también cuenta el consumo de energía por unidad de tiempo. Es posible establecer el costo de 1kWh de energía para que el costo de la energía consumida en un período determinado sea inmediatamente visible.
- Los datos históricos de medición están disponibles haciendo clic en el ícono del diagrama en la esquina superior derecha de la pantalla. Los datos de medición se almacenan solo en el servidor BleBox y solo están disponibles cuando la opción "Acceso remoto" está configurada en "Sí".
- Los datos históricos de medición pueden ser exportados para un análisis más extenso. Se mostrará el formulario de exportación luego de presionar en el ícono de la nube en la esquina superior derecha de la pantalla.

6 ACCIONES

- El controlador permite enviar comandos de control a otros BleBox controladores a través de la red WiFi a través de la API. Cada acción es provocada por un desencadenante en particular, por ej. con una pulsación corta.
- Una acción ejemplar viene preestablecida de fábrica, lo que le permite controlar la salida del controlador en función de encendido/apagado mediante un botón bistable (interruptor basculante). Si, por ej. utiliza un botón monoestable (tipo timbre), es necesario modificarla.
- Al agregar una acción en la pestaña "Cuándo", como "Tipo de disparador" seleccione "Pulsación corta / Pulsación larga / Flanco descendente (cambio de estado) / Flanco ascendente (cambio de estado) / de Flanco".
- En la pestaña "Ejecutar", como "Resultado", seleccione una de las opciones: "Habilitar", "Deshabilitar", "Cambiar estado", "Directo", "Invertido" o "Habilitar a tiempo" cuando desee configurar la acción para la salida física. No todas las opciones están disponibles para todos los tipos de acciones.
Sin embargo, si desea controlar otro dispositivo de la serie wBox, como "Resultado" seleccione "Controlar otro dispositivo", confirme la selección. Haga clic en el ícono "Seleccionar dispositivo". El controlador buscará en la red dispositivos compatibles y los enumerará. Seleccione el dispositivo que desea controlar. Si el dispositivo no aparece en la lista, debe utilizar el método de control API genérico que se describe a continuación o actualizar el firmware en el controlador de destino.
- Luego en el campo "llamar API" es necesario escribir el comando API que el controlador llama.
- A continuación se encuentran los comandos de control API /s/ más comunes para los controladores switchBox y shutterBox:

- *encendido del radiador a través de switchBox: 1*

- *apagado del radiador a través switchBox: 0*

- *cambio de estado al opuesto de la salida del switchBox: 2*

- *apertura de la persiana a través shutterBox: u*

- *cierre de la persiana a través shutterBox: d*

- *encendido de la bombilla conectada a la primera salida (01) de switchBoxD: 0/1*

- *apagado de la bombilla conectada a la primera salida (01) de switchBoxD: 0/0*

- *alternar la segunda (02) salida in switchBoxD al opuesto: 1/2*

- Si el dispositivo no aparece en la lista de dispositivos encontrados o desea controlar otro dispositivo en la red, seleccione "Llamar URL" como "Tipo de acción".
- En el campo "URL", ingrese el comando API precedido por el prefijo de protocolo http y la dirección IP del controlador de la serie wBox que será controlado. La dirección IP se puede encontrar en la configuración del dispositivo. ¡Precaución! Todos los controladores deben estar en la misma subred, generalmente una subred de un router doméstico.
- Los comandos de API más populares para switchBox y shutterBox se presentan a continuación. Se asumió que la dirección IP del dispositivo que será controlado es: 192.168.1.123

- *encendido del radiador a través de switchBox: http://192.168.1.123/s/1*

- *apagado del radiador a través switchBox: http://192.168.1.123/s/0*

- *cambio de estado al opuesto de la salida del switchBox: http://192.168.1.123/s/2*

- *apertura de la persiana a través shutterBox: http://192.168.1.123/s/u*

- *cierre de la persiana a través shutterBox: http://192.168.1.123/s/d*

- *encendido de la bombilla conectada a la primera salida (01) de switchBoxD: http://192.168.1.123/s/0/1*

- *apagado de la bombilla conectada a la primera salida (01) de switchBoxD: http://192.168.1.123/s/0/0*

- *alternar la segunda (02) salida en switchBoxD al opuesto: http://192.168.1.123/s/1/2*

- En la pestaña "Resumen", asigne un nombre a la acción, verifique que sea correcta y confirme la entrada con el botón "Guardar".
- Una descripción detallada de cómo controlar otros controladores de la serie wBox se encuentra en las "Instrucciones extendidas para dispositivos wBox", mientras que toda la documentación técnica API de los controladores wBox está disponible en: <http://technical.blebox.eu>
- La acción añadida se mostrará en la lista. Ampliando sus detalles es posible previsualizar el estado de su última ejecución.

7 NOTIFICACIONES

- El controlador permite la visualización de notificaciones del sistema en un teléfono con la aplicación wBox instalada, para un desencadenante determinado, por ej. con una pulsación corta.
- Las notificaciones solo funcionan cuando el controlador tiene un acceso estable a Internet y la opción "Acceso remoto" está habilitada (configuración predeterminada).
- Las notificaciones se agregan de manera similar a "Acciones": complete los campos del formulario y en la pestaña "Ejecutar" como "Resultado", seleccione "Notificación". Confirme con el botón "Guardar".
- Para que la notificación sea visualizada en el teléfono es necesario permitir que el controlador muestre notificaciones. Vaya al menú principal de la aplicación wBox, a la sección de "Notificaciones". Luego vaya a configuración (ícono "configuración" en la parte superior derecha de la pantalla). Encuentre el dispositivo en la lista y seleccione "Notificación de la acción" en la lista desplegable que se encuentra junto al nombre controlador. Usted puede también seleccionar otros tipos de notificaciones disponibles o notificaciones del µPortal. Confirme el cambio de preferencias presionando el botón "Guardar" en la parte superior derecha de la pantalla.
- Si las notificaciones no son visualizadas a pesar de su configuración, compruebe en la configuración del sistema del teléfono (Android / iOS) si la aplicación wBox está autorizada para mostrar notificaciones del sistema.

- Vaya a la configuración, a la sección "Hora y localización", haga clic en "Cambiar zona horaria". En la pestaña "hora del dispositivo" elija de la lista su región i localización, conforme su selección con el botón "Guardar". El dispositivo sincronizará su tiempo con el tiempo del servidor NTP (si el onrolador está en una red WiFi con acceso a Internet) o descargará el tiempo desde el teléfono / tableta. Dado que el controlador no tiene un sistema de reloj respaldado por batería, el reloj se reinicia cuando se desconecta la alimentación. Por lo tanto, se recomienda que el controlador esté siempre conectado a una red WiFi con acceso a Internet para que pueda sincronizar automáticamente su reloj. Esto es especialmente importante en los controladores que tienen la función de trabajo con calendario.
- Puede especificar la ubicación del controlador utilizando el teléfono o tableta. En la sección "Ubicación del dispositivo", haga clic en "Establecer ubicación". La aplicación le preguntará si desea compartir ubicaciones: permitir. En el campo "Coordenadas", deberían aparecer las coordenadas aproximadas de su ubicación. Si el botón "Establecer ubicaciones" parpadea en rojo con la palabra "Error", o el campo "Coordenadas" no cambia el valor de "No establecido" a datos numéricos, significa que se produjo un error en la descarga de la ubicación. Debe asegurarse de que el teléfono / tableta tenga un módulo de GPS y que el soporte para compartir la ubicación esté habilitado en el teléfono. Establecer la ubicación es especialmente importante en los controladores que tienen la función de trabajar con un calendario, en el que el horario se basa en el amanecer y el atardecer.

ESPECIFICACIÓN TÉCNICA

tensión de alimentación	230V AC
consumo de energía	< 1W
cantidad de salidas controladoras	1
tipos de salidas controladoras	relé, en cortocircuito a L
carga máxima	16A
potencia máxima	AC1 (resistiva, $\cos\phi>0,95$): 16A @ 230VAC = 3680W AC3 (IEC60947-4-1): ~0,75 kW a 240 V CA (motor)
rango de la medición	0-3680W
resolución	1W
modo de medición	lectura actual, suma del periodo, cálculo automático del consumo de energía
historia de la medición	disponible online, resolución 5 min
cantidad de entradas	2
tipo de entradas	optoaislado, lógico, configurable, 12-230V AC/DC
botones compatibles	monoestable (pulsador), biestable (interruptor tradicional, cruzado) - no iluminado
número de botones	1

tipo de botones	interruptor táctil, función de encendido/apagado
señalización de estado	retroiluminación
tipo de armazón	módulo de instalación DIN-1, ancho 17,5 mm
dimensiones	90 (98.8) x 17.5 x 64.5mm
nivel de protección	IP20 según PN-EN 60529
armazón	ABS / acrílico, clase de inflamabilidad V-0 según UL 94
forma de instalación	montaje directo en carril DIN 35mm según PN-EN 60715
estándar de comunicación	μWiFi, compatible con Wi-Fi, 802.11g
frecuencia de la transmisión	2.4 GHz
tipo de transmisión	bidireccional, encriptado
API	abierto
modo	conexión directa (como Access Point), conexión WiFi a través de un router estándar, conexión con acceso desde cualquier parte del mundo (solo se requiere acceso a Internet)
dispositivos y sistemas compatibles	Apple iPhone, Apple iPad, iPad Mini, Android, computadoras y dispositivos móviles compatibles con HTML5
temperatura de trabajo del controlador	de -20°C hasta +50°C

INFORMACIÓN ADICIONAL

PROGRAMADOR

El controlador tiene la capacidad de trabajar según un cronograma dado.

Agregar entradas de calendario se realiza haciendo clic en el botón "Agregar entrada" en la sección "Calendario" configuración. Puede seleccionar los días en los que se realizará la tarea, el tipo de entrada (en un momento específico, o según la salida / puesta del sol - solo en el caso de tener la correcta ubicación) y establecer los parámetros de la tarea. Las tareas establecidas serán visibles en forma de lista, las entradas individuales pueden ser editadas o eliminadas.

ACTUALIZACIÓN DE SOFTWARE

Para actualizar el software en el controlador, es necesario conectarlo a una red doméstica de WiFi (vea la sección "Ajustes de conexión de WiFi"), la cual tiene conexión a Internet. Diríjase a la configuración, a la sección "Detalles, actualización y ayuda" y haga clic en el botón "Buscar actualizaciones". Si hay alguna actualización, el botón cambia su descripción a "descargar nuevo software". Luego de presionar el botón, espere aprox. 1 min., no cierre la Interfaz o haga cualquier otra acción. El dispositivo descarga la última versión del software y luego se reiniciará. El ID de dispositivo, la versión del hardware y la versión del software se pueden leer en los detalles del dispositivo.

AYUDA

Las últimas versiones del manual, información adicional y materiales sobre productos están disponibles en nuestro sitio web: blebox.eu

Preguntas generales: info@blebox.eu
Servicio y soporte técnico: support@blebox.eu

Antes de ponerse en contacto con nuestro servicio, si es posible, prepare la "Clave de servicio" de dicho controlador disponible en su configuración, en la sección "Detalles, actualización y ayuda". Al hacer clic en el icono, la clave se copiará en el portapapeles del teléfono. Prepare también la "Clave de instalación" de la aplicación wBox, disponible en el menú principal de la aplicación, en la pestaña "Configuración".

El manual de restablecimiento de fábrica está disponible en: blebox.eu/start/reset

¡Atención! El reinicio de fábrica no elimina al controlador de la cuenta de usuario que se le asignó. El dispositivo debe eliminarse de forma independiente de la cuenta: En el menú principal de la aplicación wBox seleccione "Administrar dispositivos", luego seleccione el dispositivo y haga clic en el botón "Eliminar dispositivo". Alternativamente, puede iniciar sesión en el sistema portal.blebox.eu, ir a la pestaña "Dispositivos", elegir el dispositivo, en el menú "Acciones" de la parte superior derecha y seleccionar "Eliminar dispositivo".

para más información visite nuestra página web

www.blebox.eu

o envíenos in correo a la dirección info@blebox.eu

soporte técnico disponible en support@blebox.eu

made in Europe

