



control con tecnología µWiFi desde cualquier lugar del Mundo



INTERRUPTOR INALÁMBRICO DE BAJA POTENCIA 230V

MEDIDAS DE SEGURIDAD

- No conectar a cargas con una potencia superior a la permitida.
- Conectar según lo indicado en el esquema del manual. La conexión incorrecta puede ser peligrosa, causar daños en el controlador y anular la garantía.
- PELIGRO: ¡Peligro de muerte por descarga eléctrica! Incluso, con el dispositivo apagado, las salidas pueden tener tensión. Todos los trabajos de montaje SIEMPRE deben ser realizados con el circuito de alimentación desconectado.
- La instalación del dispositivo a una red eléctrica que no cumple con los requisitos de calidad definidos por la norma PN-EN 50160 tendrá como consecuencia la pérdida de la garantía.
- Proteja el circuito de alimentación con protección contra sobrecorriente.

1 INSTALACIÓN - BÁSICA

- Antes de instalar el controlador, desconecte la tensión suministrada al circuito. Recuerde que todo el trabajo de instalación debe hacerse con la fuente de alimentación desconectada (desconectar el fusible de la instalación de la red eléctrica o el cable de alimentación desde la toma).
- El controlador debe ser instalado en un lugar protegido de las condiciones ambientales adversas. Tenga en cuenta que los elementos metálicos (cables, caños, partes de la carcasa) afectan negativamente al alcance del dispositivo, y por lo tanto a la comodidad de usuario. El controlador y los cables eléctricos deben ser fijados a la pared de manera permanente. Debido a la tensión de funcionamiento del dispositivo es necesario que los cables de conexión sean insertados a través de las arandelas de goma y que el corte del aislamiento exterior del cable se encuentre dentro de la carcasa del controlador a una distancia de al menos 1 cm del prensaestopas. Al conectar los cables, asegúrese de que el aislamiento a lo largo de toda la longitud del cable no esté dañado. La instalación correcta debe garantizar que todos los elementos conductores estén protegidos contra contactos accidentales o cortocircuitos, lo que puede provocar una descarga eléctrica o daños al dispositivo.

ESQUEMA DE CONEXIÓN

Diagrama de conexión para dispositivos de 230V (ej. bombillas con botones opcionales):

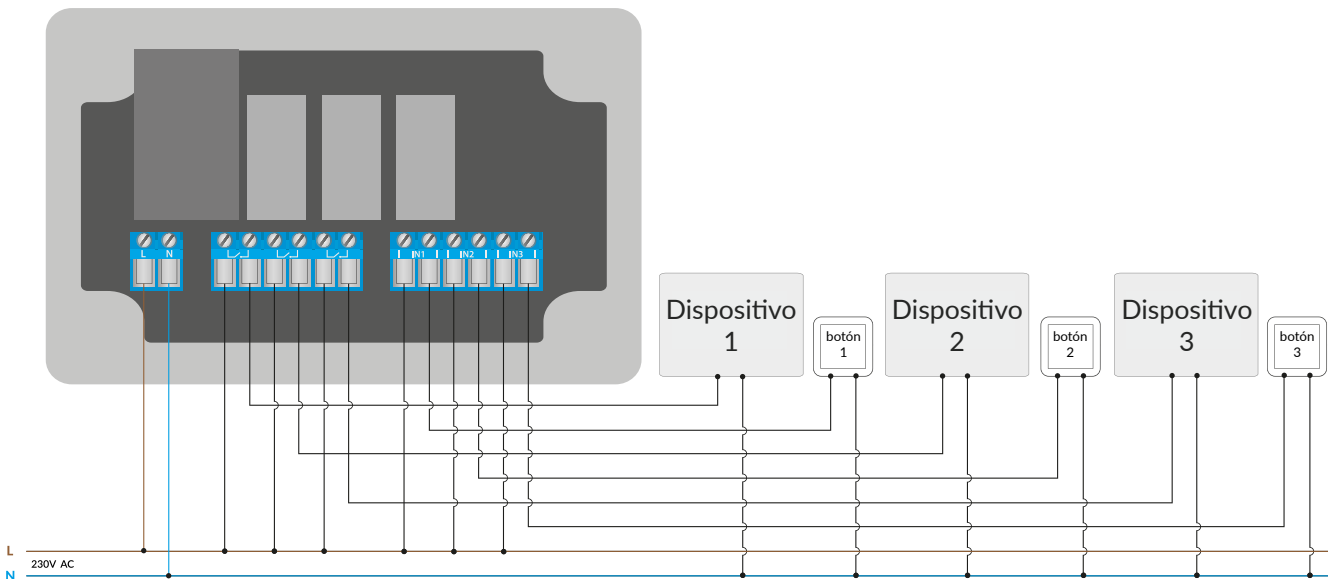
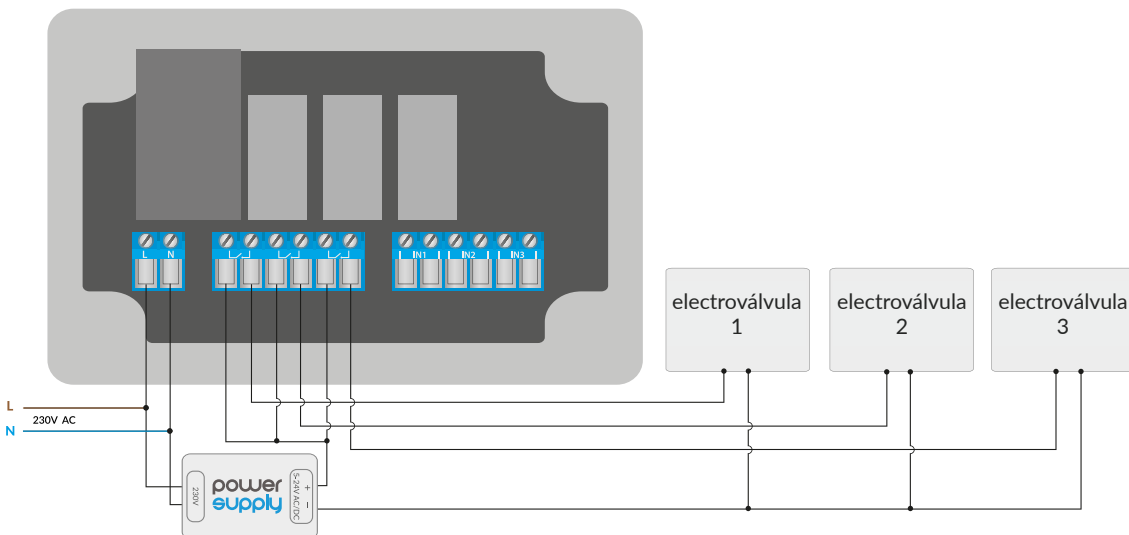
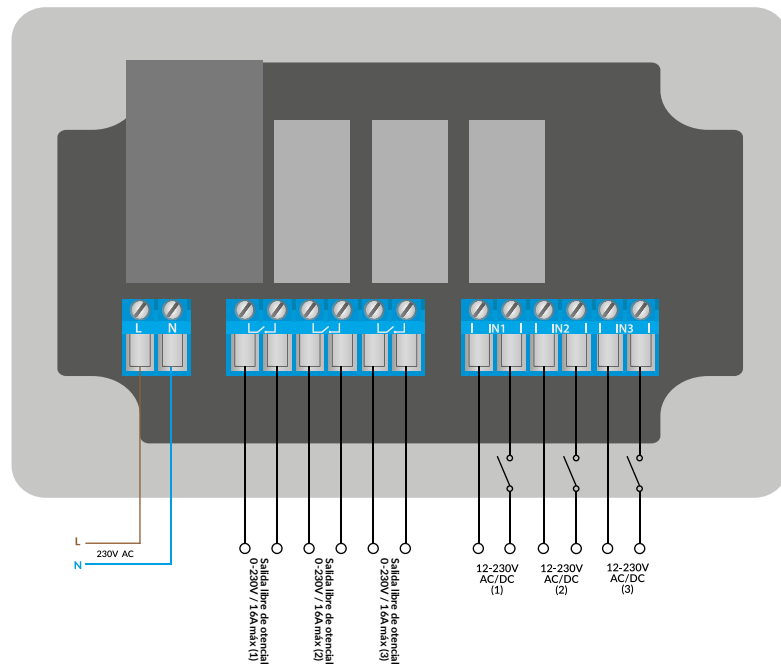


Diagrama de conexión de bajo voltaje (ej. control de válvulas de solenoides de 5V-24V AC / DC):





- Familiarícese con el diagrama y luego proceda a instalar el controlador. Preste especial atención a la designación de los conectores del controlador. Comience por los cables de alimentación - de fase L (marrón) y neutral N (azul). Luego, conecte la carga. Si desea el control local con un interruptor de pared, conecte dicho interruptor, de acuerdo con el diagrama. Para controlar utilizando únicamente su teléfono o Tablet no es necesaria la instalación del interruptor de pared.
- Retire la tira de pines del panel frontal e insértela en la ranura de pines del controlador. Sujutando el panel frontal del controlador por ambos lados, colóquelo con cuidado y delicadamente sobre la carcasa del controlador, prestando atención a la inserción correcta de la tira de pines en el conector. Tenga cuidado de que la tira de pines no se mueva durante el montaje del panel. Apriete con cuidado los cuatro tornillos que aseguran el panel frontal, teniendo cuidado de no usar demasiada fuerza que pueda dañar el material de la carcasa. Para bloquear la posibilidad de que personas no autorizadas controlen los botones táctiles, no conecte el panel frontal durante el montaje.
- Luego de asegurarse de que el dispositivo esté conectado, de acuerdo con el esquema y que cerca del controlador no hay partes metálicas que puedan crear accidentalmente cortocircuito, encienda el dispositivo conectándolo a la fuente de alimentación (conectando el fusible de la instalación de la red eléctrica o el cable de alimentación a la toma).

vaya a la configuración (ícono en la esquina superior derecha de la pantalla "Configuración") y luego en la sección "Acciones" edite la acción predeterminada. Por ejemplo, para encender y apagar la luz alternativamente con el botón monoestable, seleccione el tipo de acción como "cambiar de estado" y seleccione "flanco ascendente" como desencadenante.

### 3

## AJUSTES DE CONEXIÓN WIFI Y CONEXIÓN DE SERVICIO (API)

- Vaya a la sección "Conéctate a la red WiFi", donde puede agregar el dispositivo a la red doméstica de WiFi para poder conectarse a él través de esta red o desde cualquier parte del mundo. Para conseguirlo, seleccione el nombre de la red de la lista y presione "Conectar". Si es necesario, ingrese la contraseña de la red WiFi. Al conectar el dispositivo a la red doméstica, el teléfono / tableta puede desconectarse de la red del dispositivo.
- Después de volver a conectar el teléfono a la red WiFi del controlador, verifique los campos "Estado del cliente WiFi" y "Estado del acceso remoto". El controlador está equipado con un sistema de supervisión de conexión a la red que en caso de problemas con la conexión a WiFi o Internet informará el problema y sus posibles causas. Si la red funciona correctamente, ambos campos se establecerán en "Conectado".
- Para comunicarse con un dispositivo desde fuera de la red WiFi local, desde cualquier lugar del mundo, a través de la aplicación wBox, la opción "Habilitar acceso remoto" debe establecerse en "Sí". Seleccionar la opción "Sí" también significa aceptar enviar datos de medición al servidor de blebox.eu con el fin de procesarlos y archivarlos junto con la ubicación. Si se establece la opción "No", no se podrá acceder al controlador desde fuera de la red interna ni acceder a los datos históricos; solo será posible obtener una visualización de los valores actuales.
- Establecer la opción "Habilitar el registro de eventos" a "Sí", causará el registro de eventos (p.ej. de las notificaciones enviadas establecidas en la sección de "Acciones") en el sistema de nube de BleBox. Esto permite posteriormente ver el historial de los eventos ocurridos incluso cuando el controlador está offline.
- Después de completar la configuración de la red WiFi, puede desconectarse de la red del dispositivo y conectar el teléfono / tableta directamente a la red WiFi de su hogar. El control desde la aplicación wBox funcionará de la misma manera que cuando el teléfono / tableta está conectado a la red del dispositivo. Si como usuario abandona la red local, por ejemplo, saliendo de su hogar o encendiendo la transmisión de datos móviles, la aplicación wBox señalará este estado como "Modo a distancia". En este caso, se tendrá acceso a los datos del dispositivo, pero por razones de seguridad las opciones de configuración no estarán disponibles.
- En la sección "Configuración del punto de acceso", es posible cambiar el nombre y dar una contraseña a la red de WiFi emitida por el dispositivo. Recuerde cambiar el nombre de la red o la contraseña puede causar la desconexión con el dispositivo inmediatamente después de hacer clic en el botón "Guardar", por lo que debe volver a conectarse a la red WiFi.

### 2

## PRIMER ENCENDIDO

- Descargue la **aplicación gratuita wBox**. Si usted posee un dispositivo Android, aplicación está disponible en Play Store. Para iOS está en la App Store.
- Utilizando el teléfono móvil o Tablet, conéctese a red inalámbrica del dispositivo. Para ello, vaya a ajustes de teléfono o tableta, luego a la configuración de red de WiFi y allí encontrará la red llamada "switchBoxT\_PRO-xxxxxxx", donde xxxxxxxx es el número de serie del dispositivo. Conéctese a la red.
- Encienda la aplicación wBox. En la parte superior de la pantalla se mostrará el dispositivo. Con el fin de agregarlo a la aplicación, haga clic en el símbolo "+" al lado derecho, junto al nombre. Para pre-configurar el controlador, haga clic en el nombre por defecto del dispositivo.



La configuración también se puede realizar utilizando el navegador web del teléfono / Tablet. Luego de conectarse a la red inalámbrica del controlador, encienda su navegador e ingrese la dirección: [www.blebox.eu](http://www.blebox.eu)

- Compruebe el funcionamiento del controlador haciendo clic en el botón ON / OFF, prestando atención al comportamiento de la carga conectada. Si usted ha conectado un interruptor de pared, compruebe su funcionamiento. En la configuración predeterminada del controlador para interruptores monoestables (pulsador), al mantener pulsado el botón se debe encender la carga, soltar el pulsador apagará la carga. Para cambiar este comportamiento,



- También es posible deshabilitar completamente el punto de acceso emitido por el dispositivo. Para ello, desmarque el campo "Punto de acceso habilitado" y confirme su selección con el botón "Guardar". ¡Atención! Si el controlador no tiene una conexión estable a la red WiFi ("Estado del cliente WiFi": "Conectado", sin advertencias de error), no será posible volver a encender el punto de acceso; en esta situación, la única solución es restablecer el controlador a la configuración de fábrica. Se recomienda deshabilitar el punto de acceso solo después de la configuración completa del controlador y asegurarse de que todo el sistema esté funcionando correctamente.

## 4 CONFIGURACIONES DEL CONTROLADOR

- Vaya a la configuración (ícono "Configuración" en la esquina superior derecha de la pantalla). En la sección general es posible cambiar el nombre de controlador con el cual será mostrado en la aplicación wBox. La opción "diodo señalizador apagado" permite apagar el diodo LED incorporado en el controlador.
- Para controlar algunos dispositivos, ej. los ventiladores con regulación de velocidad de dos-tres etapas, es necesario cambiar el modo de funcionamiento de las salidas, desde independiente a empujar-tirar. En el modo empujar-tirar, solo se puede encender una salida a la vez. Es decir, encender una salida implica apagar las otras.
- Es también posible cambiar el orden de las salidas lógicas con respecto a los conectores físicos. Además, por cada salida, puedes determinar independientemente la etapa después de un reinicio de energía y configurar un temporizador.
- Controle también la selección de la opción "Estado después de un reinicio", la cual define el comportamiento del controlador después de un reinicio causado por, por ej. una interrupción en el suministro de electricidad. Usted puede elegir si la carga debe estar encendida, apagada, permanecerá como antes del reinicio (Si estaba apagada entonces tiene que continuar apagada), o tomar el estado opuesto.
- Establecer el valor en el campo "Encender por tiempo" hará que se muestre un botón adicional "Encender por tiempo" en la pantalla de control. Cada vez que presiona el botón, se realiza una cuenta regresiva del tiempo establecido después del cual la carga se apagará.

## 5 ACCIONES

- El controlador permite enviar comandos de control a otros controladores BleBox a través de la red WiFi a través de la API. Cada acción es probocada por un desencadenante en particular, por ej. con una pulsación corta.
- Un ejemplo de acción es la establecida de fábrica. Permite el control de la salida del dispositivo usando un interruptor bi-estable. Si Usted utiliza un pulsador (monoestable) será necesario modificar la acción.
- Al editar acciones, como "Tipo de acción" seleccione "Controlar otro dispositivo", como "Desencadenante" seleccione "Clic corto / Clic largo / flanco de bajada/ flanco de subida / de flanco". No todas las opciones están disponibles para ciertos tipos de acciones.
- Luego seleccione como "desencadenante" una de las opciones disponibles, entre ellas "pulsación corta", "pulsación larga", "flanco de subida (cambio de estado)" o "de flanco (cambio de estado)". No todas las opciones están disponibles para ciertos tipos de acciones. Al editar las acciones, en caso de querer establecer acciones para la salida física, seleccione como "tipo de acción" una de las opciones: "Encender", "Apagar", "Cambio de estado", "Directo", "Invertido" o "Encender por tiempo"
- En cambio, si desea controlar otro dispositivo de la serie wBox, seleccione "Controlar otro dispositivo" como "Tipo de acción". Presione el botón "Seleccionar dispositivo". El controlador buscará en la red dispositivos compatibles y los mostrará en una lista. Seleccione el dispositivo que desea controlar y presione el botón "Seleccionar". Si el dispositivo no aparece en la lista, debe utilizar el método general de control por API que se describe a continuación. El controlador buscará dispositivos compatibles en la red y los mostrará en una lista. Seleccione el dispositivo que desea controlar y haga clic en el botón "Seleccionar". Si el dispositivo no está en la lista, debe utilizar el método de control API general que se describe más adelante.
- Luego en el campo "llamar API" es necesario escribir el comando API que el controlador llama.
- Los comandos de control API más populares para switchBox y shutterBox se presentan a continuación:

*Encendido del radiador a traves de switchBox: 1*

*Apagado del radiador a traves switchBox: 0*

*Apertura de la persiana a traves shutterBox: u*

*Cierre de la persiana a traves shutterBox: d*

*Cambio de estado al opuesto de la salida del switchBox: 2*

- Si el dispositivo no aparece en la lista de dispositivos encontrados o desea controlar otro dispositivo en la red, seleccione "Llamar URL" como "Tipo de acción".
- En el campo "URL", ingrese el comando API precedido por el prefijo de protocolo http y la dirección IP del controlador de la serie wBox que será controlado. La dirección IP se puede encontrar en la configuración del dispositivo. ¡Precaución! Todos los controladores deben estar en la misma subred, generalmente una subred de un router doméstico.
- Los comandos de API más populares para switchBox y shutterBox se presentan a continuación. Se asumió que la dirección IP del dispositivo que será controlado es: 192.168.1.123

*Encendido del radiador a traves de switchBox: http://192.168.1.123/s/1*

*Apagado del radiador a traves switchBox: http://192.168.1.123/s/0*

*Apertura de la persiana a traves shutterBox: http://192.168.1.123/s/u*

*Cierre de la persiana a traves shutterBox: http://192.168.1.123/s/d*

*Cambio de estado al opuesto de la salida del switchBox: http://192.168.1.123/s/2*

- Del mismo modo, es posible el control en cascada de los controladores actionBox, p. ej. para simular una pulsación larga de un botón conectado a la cuarta entrada actionBox, introduzca: `http://192.168.1.123/t/3/2` en el campo "generar URL".
- En la pestaña "Resumen", asigne un nombre a la acción, verifique que sea correcta y confirme la entrada con el botón "Guardar".
- Una descripción detallada de cómo controlar otros controladores de la serie wBox se encuentra en las "Instrucciones extendidas para dispositivos wBox", mientras que toda la documentación técnica API de los controladores wBox está disponible en: <http://technical.blebox.eu>
- La acción añadida se mostrará en la lista. Ampliando sus detalles es posible previsualizar el estado de su última ejecución.

## 6 NOTIFICACIONES

- El controlador permite la visualización de notificaciones del sistema en un teléfono con la aplicación wBox instalada, para un desencadenante determinado, por ej. con una pulsación corta.
- Las notificaciones solo funcionan cuando el controlador tiene un acceso estable a Internet y la opción "Acceso remoto" está habilitada (configuración predeterminada).
- Las notificaciones son agregadas de forma similar que las "Acciones". Como "tipo de acción" seleccione "Notificación", complete el resto de los campos del formulario y confirme presionando el botón "Guardar".
- Para que la notificación sea visualizada en el teléfono es necesario permitir que el controlador muestre notificaciones. Vaya al menú principal de la aplicación wBox, a la sección de "Notificaciones". Luego vaya a configuración (ícono "configuración" en la parte superior derecha de la pantalla). Encuentre el dispositivo en la lista y seleccione "Notificación de la acción" en la lista desplegable que se encuentra junto al nombre controlador. Usted puede también seleccionar otros tipos de notificaciones disponibles o notificaciones del  $\mu$ Portal. Confirme el cambio de preferencias presionando el botón "Guardar" en la parte superior derecha de la pantalla.
- Si las notificaciones no son visualizadas a pesar de su configuración, compruebe en la configuración del sistema del teléfono (Android / iOS) si la aplicación wBox está autorizada para mostrar notificaciones del sistema.

## 7 UBICACIÓN Y HORA DEL DISPOSITIVO

- Vaya a la configuración en la sección "Hora del dispositivo", haga clic en "Cambiar zona horaria". Luego seleccione de la lista su región y ubicación, conforme su selección con el botón "Guardar". El dispositivo sincronizará su tiempo con el tiempo del servidor (si el controlador está en una red WiFi con acceso a Internet) o descargará el tiempo desde el teléfono / tableta. Se recomienda que el controlador esté siempre conectado a una red WiFi con acceso a Internet para que pueda sincronizar automáticamente su reloj.

- Puede especificar la ubicación del controlador utilizando el teléfono o tableta. En la sección "Ubicación del dispositivo", haga clic en "Establecer ubicación". El navegador le preguntará si desea compartir ubicaciones: permitir. En el campo "Coordenadas", deberían aparecer las coordenadas aproximadas de su ubicación. Si el botón "Establecer ubicaciones" parpadea en rojo con la palabra "Error", o el campo "Coordenadas" no cambia el valor de "No establecido" a datos numéricos, significa que se produjo un error en la descarga de la ubicación. Debe asegurarse de que el teléfono / tableta tenga un módulo de GPS y que el soporte para compartir la ubicación esté habilitado en el teléfono.

ESPECIFICACIONES TÉCNICAS	
fuentes de alimentación	230V AC
consumo de energía del controlador	< 1W (en espera) < 2W (encendido)
cantidad de entradas	3
tipo de salidas	relé, NO
potencia máxima	AC1 (resistencia, factor de potencia: 0.95): 3x (16A @ 5-230V AC) = 3x 3680W = ~ 11kW AC DC1: 3x (16A @ 5-24V DC) = 3 ~ 380W DC AC3 (IEC60947-4-1): 3x ~0.75kW @ 240V AC = ~2,25kW (motor estrella)
separación galvánica	sí
número de botones	3
tipo de botones	capacitado (sensor táctil), iluminado, integrado
forma de instalación	integrado en el panel frontal
tipos de entradas	3
rango de medición	optoaislado
rango de voltaje de entrada	12V - 230V AC/DC
interruptores compatibles	monoestable (pulsador), biestable (tradicional, interruptor cruzado), no iluminado
señalización en la carcasa	panel frontal colorido e iluminado que informa sobre el estado del dispositivo
señalización del controlador	diodo de diagnóstico azul parpadeante (opción para apagar en la configuración del operador)
dimensiones	129 x 89 x 57 mm (ancho, alto, largo)
carcasa	caja de conexiones de superficie, controlador cubierto con una composición de poliuretano que no contiene halógenos, autoextinguible para clase térmica B (130°C)

nivel de protección	IP44
forma de instalación	2 perforaciones para el montaje, instalación en el lugar protegido de la lluvia
temperatura de funcionamiento del controlador	desde -20°C hasta +50°C
salida de antena	sí
tipo de conector de antena	RP-SMA
antena	omnidireccional, 5dB gain -incluido en el kit
estándar de comunicación	µWiFi, compatible con WiFi, 802.11g
tipo de transmisión	bi-direccional, codificado
modo	conexión directa (como Punto de Acceso), conexión Wi-Fi a través de un enrutador estándar, conexión con accesos desde cualquier lugar en el mundo (solo requiere acceso a Internet)
frecuencia de la transmisión	2.4 GHz
API	abierto, detalles disponibles en <a href="http://technical.blebox.eu">technical.blebox.eu</a>
dispositivos y sistemas compatibles	Apple iPhone, Apple iPad, iPad Mini, Android, ordenadores y dispositivos móviles compatibles HTML5
codificación	WPA2-PSK y cifrado autenticado con datos asociados (AEAD)

## INFORMACIÓN ADICIONAL

### PROGRAMADOR

El controlador tiene la capacidad de trabajar según un programa dado.

Agregar entradas del programador se realiza haciendo clic en el botón "Agregar entrada" en la sección "Programador" configuración. Puede seleccionar los días en los que se realizará la tarea, el tipo de entrada (en un momento específico, o según la salida / puesta del sol - solo en el caso de tener la correcta ubicación) y establecer los parámetros de la tarea. Las tareas establecidas serán visibles en forma de lista, las entradas individuales pueden ser editadas o eliminadas.

### ACTUALIZACIÓN DE SOFTWARE

Para actualizar el software en el controlador, es necesario conectarlo a una red doméstica de WiFi (que tenga una conexión a Internet vea "Ajuste del punto de acceso y redes WiFi"). Dirijase a la configuración (icono "Configuración" en la esquina superior derecha) y haga clic en el botón "Descargar el nuevo software" en la sección final de la configuración. Espere aprox. 1 min., no cierre la Interfaz o haga cualquier otra acción. El dispositivo descarga la última versión del software. El número de versión del software, la versión del hardware y el ID de dispositivo se pueden leer en la parte inferior de la pantalla de ajustes.

## AYUDA

Las últimas versiones del manual, información adicional y materiales sobre productos están disponibles en nuestro sitio web: [blebox.eu](http://blebox.eu)

Preguntas generales: [info@blebox.eu](mailto:info@blebox.eu). Servicio y soporte técnico: [support@blebox.eu](mailto:support@blebox.eu)

Antes de ponerse en contacto con nuestro servicio, si es posible, prepare la "Clave de servicio" del controlador dado disponible en su configuración, en la pestaña "Detalles, actualización y ayuda". Al hacer clic en el icono, la clave se copiará en el portapapeles del teléfono. Prepare también la "Clave de instalación" de la aplicación wBox, disponible en el menú principal de la aplicación, en la pestaña "Configuración".

El manual de restablecimiento de fábrica está disponible en: [blebox.eu/start/reset](http://blebox.eu/start/reset).

¡Atención! El restablecimiento de fábrica no elimina el controlador de la cuenta de usuario que se le asignó. El dispositivo debe eliminarse de forma independiente de la cuenta: seleccione "Administrar dispositivos" en el menú principal de la aplicación wBox, luego seleccione el dispositivo y haga clic en el botón "Eliminar dispositivo". Alternativamente, puede iniciar sesión en el sistema [portal.blebox.eu](http://portal.blebox.eu), ir a la pestaña "Dispositivos", elegir el dispositivo y seleccionar "Eliminar dispositivo" en el menú "Acciones" de la parte superior derecha.

para más información visite

[www.blebox.eu](http://www.blebox.eu)

o envíe un correo electrónico a: [info@blebox.eu](mailto:info@blebox.eu)

el soporte técnico está disponible en: [support@blebox.eu](mailto:support@blebox.eu)

made in Europe

