



instrukcja obsługi

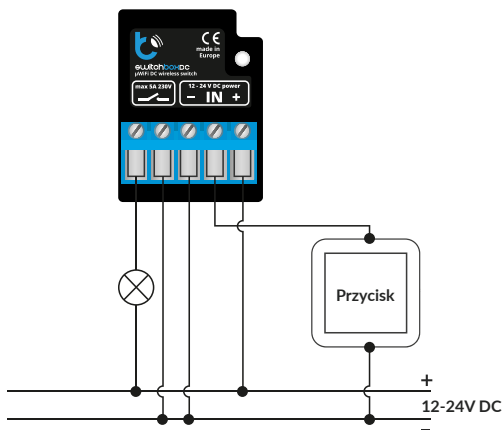
możliwość sterowania głosowego z Amazon Alexa i Google Home

ZASADY BEZPIECZEŃSTWA

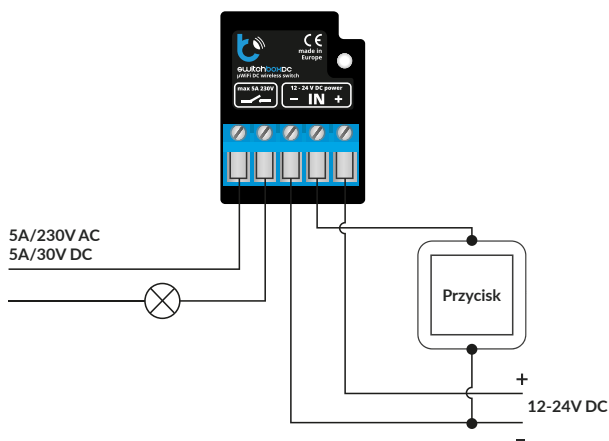
- ⚠ Nie podłączać obciążeń o mocy większej niż dopuszczalna.
- ⚠ Podłączać zgodnie ze schematem przedstawionym w instrukcji. Niewłaściwe podłączenie może być niebezpieczne i może skutkować uszkodzeniem sterownika i utratą gwarancji.
- ⚡ **NIEBEZPIECZEŃSTWO!** Zagrożenie życia spowodowane prądem elektrycznym (również przy wyłączonym urządzeniu), na wyjściach może występować napięcie. Wszelkie prace montażowe należy wykonywać **ZAWSZE** przy odłączonym obwodzie zasilania.
- ⚠ Podłączenie urządzenia do zasilacza nie spełniającego wymogów jakościowych określonych w normach EN 50081-1, EN 50082-1, UL508, EN 60950 skutkuje utratą gwarancji.

SCHEMATY PODŁĄCZENIA

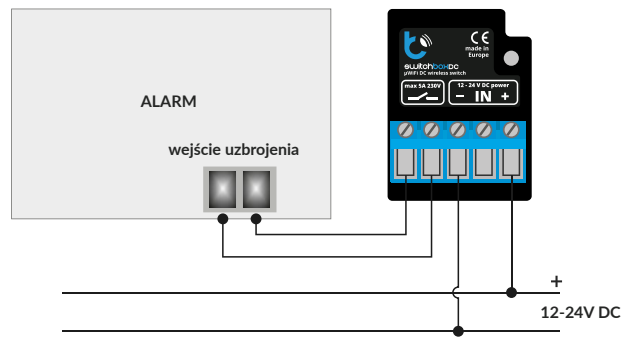
Obwód sterowany zasilany ze wspólnego zasilacza 12-24V DC:



Obwód sterowany separowany, możliwość sterowania urządzeń 230V:



Podłączenie do systemów alarmowych:



1 INSTALACJA - PODSTAWY

- Przed przystąpieniem do instalacji sterownika, odłącz napięcie w zasilanym obwodzie. Pamiętaj, że wszelkie prace montażowe należy wykonywać przy odłączonym napięciu zasilania (wyłączenie bezpiecznika instalacji sieciowej obwodu zasilacza lub odłączenie zasilacza od gniazdka).
- Sterownik powinien być zamontowany w miejscu zabezpieczonym przed niekorzystnymi warunkami środowiskowymi, chroniony przed dostępem osób trzecich – w puszcze podtynkowej bądź wewnątrz obudowy sterowanego urządzenia. Pamiętaj, że metalowe elementy (przewody, części obudowy) negatywnie wpływają na zasięg urządzenia, a co za tym idzie na komfort użytkownika. Wskazane jest, aby urządzenie było zamocowane w pozycji stabilnej i nieruchomej. Konieczne jest, aby złącza w sterowniku były osłonięte przed przypadkowym dotknięciem lub zwarciem, mogącym skutkować pożarem bądź uszkodzeniem urządzenia.
- Zapoznaj się ze schematem, a następnie przystąp do montażu sterownika. Zwróć szczególną uwagę na oznaczenia złączy. Zacznij od podłączenia przewodów zasilania +12V/+24V (kolor czerwony bądź czarny z białą przerywaną linią) oraz masy (kolor czarny). Następnie podłącz obciążenie. Jeżeli zdecydujesz się na sterowanie lokalne z przełącznika ściennego, podłącz również przełącznik, zgodnie ze schematem. Do sterowania wyłącznie za pomocą smartfону lub tabletu, nie jest wymagany montaż przełącznika ściennego.
- Po upewnieniu się, że urządzenie zostało podłączone zgodnie ze schematem oraz że w pobliżu sterownika nie ma metalowych elementów mogących przypadkowo zewrzeć styki, uruchom urządzenie poprzez załączenie napięcia zasilania (włączenie bezpiecznika instalacji sieciowej obwodu zasilacza lub podłączenie zasilacza do gniazdka).

2 PIERWSZE URUCHOMIENIE

- Ściągnij **darmową aplikację wBox**. Gdy posiadasz urządzenie z systemem Android, aplikację znajdziesz w sklepie Play. Dla urządzeń z systemem iOS aplikacja znajduje się w App Store.
- Używając telefonu komórkowego lub tabletu, połącz się z siecią bezprzewodową urządzenia. W tym celu wejdź w ustawienia smartfona bądź tabletu, następnie w konfigurację sieci WiFi i odnajdź sieć o nazwie "switchBoxDC-xxxxxxxx", gdzie xxxxxxxxxx to numer seryjny urządzenia. Połącz się z tą siecią.
- Włącz aplikację wBox. Na głównym ekranie będzie widoczne urządzenie. W celu dodania go do swojego konta w aplikacji, wybierz "Dodaj urządzenie do konta". Jeżeli jesteś instalatorem i nie chcesz przypisywać urządzenia do swojego konta, wybierz "Użyj tylko raz".

ⓘ Konfigurację możesz również wykonać korzystając z przeglądarki internetowej telefonu/tabletu. Po połączeniu się z siecią bezprzewodową sterownika, włącz przeglądarkę i wejdź na stronę: www.blebox.eu

- Sterownik umożliwia wysyłanie poleceń sterujących do innych sterowników BleBox poprzez sieć WiFi, przez tzw. API. Zadana akcja wywoła się na konkretny rodzaj wyzwalacza, np. na krótkie naciśnięcie.

- Fabrycznie ustawiona jest przykładowa akcja, pozwalająca na sterowanie wyjściem sterownika na zasadzie włącz/wyłącz przy wykorzystaniu przycisku bistabilnego (łącznika świecznikowego) Jeżeli np. stosujesz przycisk monostabilny (dzwonek), niezbędna jest jej modyfikacja.

- Dodając akcję, w zakładce "Gdy", jako "Typ wyzwalacza" wybierz "Krótkie naciśnięcie / Długie naciśnięcie / Zbocze opadające (zmiana stanu) / Zbocze narastające (zmiana stanu) / Na zbocze".

- W zakładce "Wykonaj" jako "Wynik" wybierz jedną z opcji: "Włącz", "Wyłącz", "Zmień stan", "Bezpośredni", "Odwrócony" lub "Włącz na czas" gdy chcesz ustawić akcję dla fizycznego wyjścia. Nie wszystkie opcje są dostępne dla poszczególnych rodzajów akcji.

- Jeżeli natomiast chcesz sterować innym urządzeniem z serii wBox, jako "Wynik" wybierz "Kontroluj inne urządzenie", zatwierdź. Kliknij w ikonę "Wybierz urządzenie". Sterownik przeszuka sieć pod kątem kompatybilnych urządzeń i wyświetli je na liście. Wybierz urządzenie którym chcesz sterować. Jeżeli urządzenia nie ma na liście, musisz skorzystać z opisanej dalej, ogólnej metody sterowania przez API, bądź zaktualizować oprogramowanie w docelowym sterowniku.

- Następnie w polu "Wywołaj API" wpisz polecenie API które wywoła sterownik.

- Poniżej przedstawiono najbardziej popularne polecenia sterowania API /s/ dla sterowników switchBox i shutterBox:

Włączenie grzejnika przez switchBox: 1

Wyłączenie grzejnika przez switchBox: 0

Zmiana stanu wyjścia w switchBox na przeciwny: 2

Otwarcie rolety przez shutterBox: u

Zamknięcie rolety przez shutterBox: d

Włączenie żarówki przyłączonej do pierwszego wyjścia (O1) switchBoxD: 0/1

Wyłączenie żarówki przyłączonej do pierwszego wyjścia (O1) switchBoxD: 0/0

Zmiana stanu drugiego wyjścia (O2) w switchBoxD na przeciwny: 1/2

- Jeżeli urządzenia nie było na liście wyszukanych kompatybilnych urządzeń bądź chcesz sterować innym urządzeniem w sieci, jako "Rodzaj akcji" wybierz "Wywołaj URL".

- W polu "URL" należy wpisać polecenie API poprzedzone przedrostkiem protokołu http i adresem IP zdalnego sterownika serii wBox, którym chcemy sterować. Adres IP można znaleźć w ustawieniach danego urządzenia. Uwaga! Wszystkie sterowniki muszą być w tej samej podsieci, najczęściej jest to podsieć pojedynczego domowego routera.

- Poniżej przedstawiono najbardziej popularne polecenia API dla sterowników switchBox i shutterBox. Założono, że adres IP zdalnego sterownika to: 192.168.1.123

Włączenie grzejnika przez switchBox: <http://192.168.1.123/s/1>

Wyłączenie grzejnika przez switchBox: <http://192.168.1.123/s/0>

Zmiana stanu wyjścia w switchBox na przeciwny: <http://192.168.1.123/s/2>

Otwarcie rolety przez shutterBox: <http://192.168.1.123/s/u>

Zamknięcie rolety przez shutterBox: <http://192.168.1.123/s/d>

Włączenie żarówki przyłączonej do pierwszego wyjścia (O1) switchBoxD: <http://192.168.1.123/s/0/1>

Wyłączenie żarówki przyłączonej do pierwszego wyjścia (O1) switchBoxD: <http://192.168.1.123/s/0/0>

Zmiana stanu drugiego wyjścia (O2) w switchBoxD na przeciwny: <http://192.168.1.123/s/1/2>

- W zakładce "Podsumowanie" nazwij akcję, sprawdź jej poprawność i zatwierdź wpis przyciskiem "Zapisz".

- Przetestuj działanie sterownika klikając przycisk ON/OFF, zwracając uwagę na zachowanie podłączonego obciążenia. Jeżeli podłączyłeś przycisk ścienny, skontroluj jego działanie. Domyślna konfiguracja przeznaczona jest do współpracy z przyciskami bistabilnymi (łącznik świecznikowy). W tej konfiguracji, dla przycisków monostabilnych (tzw. dzwonek), przytrzymanie przycisku powinno spowodować włączenie obciążenia, puszczanie przycisku wyłączy obciążenie. Zmiana ustawień akcji opisana jest w dalszej części instrukcji.

USTAWIENIA POŁĄCZENIA WIFI I POŁĄCZENIA SERWISOWEGO (AP)

- Przejdź do ustawień sieci WiFi (ikonka "Ustawienia" w prawym górnym rogu ekranu, sekcja "Połączenie"), gdzie możesz dołączyć urządzenie do domowej sieci WiFi, aby móc sterować sterownikiem za jej pośrednictwem lub z dowolnego miejsca na świecie. W tym celu wybierz nazwę sieci z listy dostępnych sieci i naciśnij "Połącz". Jeśli jest to wymagane, wprowadź hasło sieci WiFi. W czasie łączenia urządzenia do sieci domowej może nastąpić rozłączenie telefonu/tabletu z siecią urządzenia.

- Po ponownym podłączeniu telefonu do sieci WiFi sterownika, skontroluj pola "Status klienta WiFi" oraz "Status dostępu zdalnego". Sterownik wyposażony jest w układ nadzoru połączenia sieciowego, który w sytuacji problemów z połączeniem do sieci WiFi bądź do sieci Internet, zaraportuje problem i jego możliwe przyczyny. Jeżeli sieć działa poprawnie, oba pola przyjmą wartość "Połączono".

- W celu komunikacji z urządzeniem spoza lokalnej sieci WiFi, z dowolnego miejsca na świecie, poprzez aplikację wBox, urządzenie domyślnie automatycznie łączy się do usługi systemu chmurowego BleBox. System zdalnego dostępu jest w pełni szyfrowany i bezpieczny, a dane transmitowane są przez europejskie serwery renomowanych firm. Możliwe jest wyłączenie usługi zdalnego dostępu - po kliknięciu w przycisk "Konfiguruj" przełącznik przy opcji "Zdalny dostęp". Pamiętaj, że wyłączenie "Zdalnego dostępu" spowoduje brak dostępu do sterownika spoza sieci lokalnej a także brak obsługi powiadomień i zewnętrznych systemów integracji, stąd zalecamy pozostawienie tej opcji włączonej (ustawienie domyślne).

- Włączenie opcji "Log zdarzeń" spowoduje iż urządzenie będzie rejestrować zdarzenia (np. o wysyłanych powiadomieniach ustawionych w sekcji "Akcje") w systemie chmurowym BleBox. Pozwala to na późniejsze przeglądanie historii zaistniałych zdarzeń, także gdy sterownik jest offline.

- Po zakończeniu konfiguracji sieci WiFi, możesz odłączyć się od sieci urządzenia i połączyć telefon/tablet bezpośrednio do domowej sieci WiFi. Sterowanie z aplikacji wBox będzie działać identycznie jak w sytuacji, gdy telefon/tablet przyłączony jest do sieci urządzenia. Jeżeli jako użytkownik opuścisz lokalną sieć, np. wychodząc z domu bądź załączając dane mobilne, aplikacja wBox będzie sygnalizowała ten stan jako "Tryb zdalny". W takim przypadku będziesz miał dostęp do danych urządzenia, ale z przyczyn bezpieczeństwa niedostępne będą opcje ustawień.

- W sekcji "Połączenie serwisowe (AP)", możesz zmienić nazwę oraz nadać hasło sieci WiFi emitowanej przez urządzenie. Pamiętaj, że zmiana nazwy sieci lub hasła może spowodować rozłączenie z urządzeniem natychmiast po kliknięciu przycisku "Zapisz", należy się zatem ponownie podłączyć do sieci WiFi.

- Możliwe jest również całkowite wyłączenie punktu dostępowego, emitowanego przez urządzenie. W tym celu należy przesunąć suwak "Punkt dostępu" w pozycję wyłączoną i potwierdzić wybór przyciskiem "Zapisz".

- Uwaga! Jeżeli sterownik nie będzie miał stabilnego połączenia z siecią WiFi ("Status klienta WiFi": "Połączono", bez żadnych ostrzeżeń o błędach), ponowne włączenie punktu dostępowego nie będzie możliwe - w tej sytuacji jedynym wyjściem jest reset sterownika do ustawień fabrycznych. Wyłączenie punktu dostępowego zaleca się dopiero po całkowitej konfiguracji sterownika i upewnieniu się że cały system działa poprawnie.

USTAWIENIA URZĄDZENIA

- Przejdź do ustawień urządzenia (ikonka "Ustawienia" w prawym górnym rogu ekranu). W sekcji "Nazwa i ikona" możesz zmienić nazwę urządzenia, pod którą wyświetla się ono w aplikacji wBox. W sekcji "Ustawienia urządzenia" możliwe jest m. in. wyłączenie świecenia diody LED wbudowanej w urządzenie.

- Skontroluj także wybór w opcji "Stan po restarcie", który określa sposób zachowania się sterownika po restarcie spowodowanym np. przerwą w dostawie energii elektrycznej. Możesz wybrać, czy obciążenie ma zostać włączone, wyłączone, pozostać w stanie sprzed restartu (jak było włączone to ma pozostać włączone, jak było wyłączone to ma pozostać wyłączone), bądź przyjąć stan przeciwny.

- Ustawienie wartości w polu "Domyślna wartość wyłącznika czasowego" spowoduje wyświetlenie na ekranie sterowania dodatkowego przycisku "Włącz na czas". Każdorazowe jego wciśnięcie odlicza zadany czas, po którym nastąpi wyłączenie obciążenia.

- Szczegółowy opis jak sterować pozostałymi sterownikami serii wBox zawarto w "Instrukcji rozszerzonej do urządzeń wBox", natomiast pełna dokumentacja techniczna API sterowników wBox dostępna jest na stronie: <http://technical.blebox.eu>
- Dodana akcja wyświetli się na liście. Rozwijając jej szczegóły możliwy jest podgląd m. in. statusu jej ostatniego wykonania.

7

POWIADOMIENIA

- Sterownik umożliwia wyświetlenie powiadomienia systemowego w telefonie z zainstalowaną aplikacją wBox, na konkretny rodzaj wyzwalacza, np. "Krótkie naciśnięcie".
- Powiadomienia działają jedynie wtedy, gdy sterownik ma stabilny dostęp do Internetu oraz opcja "Zdalny dostęp" jest włączona (domyślne ustawienie).
- Powiadomienia dodaje się podobnie jak "Akcje" - wypełnij pola formularza a w zakładce "Wykonaj" jako "Wynik" wybierz "Powiadomienie". Potwierdź przyciskiem "Zapisz".
- Aby powiadomienie wyświetliło się w telefonie niezbędne jest zezwolenie sterownikowi na wyświetlanie powiadomień. Przejdź do głównego menu aplikacji wBox, do zakładki "Powiadomienia". Następnie przejdź do ustawień (ikonka "Ustawienia" w prawym górnym rogu ekranu). Znajdź sterownik na liście urządzeń a następnie z rozwijanej listy przy sterowniku wybierz "Powiadomienie z akcji". Możesz również zaznaczyć inne rodzaje powiadomień dostępnych w sterowniku czy też powiadomień µPortalu. Potwierdź zmianę preferencji przyciskiem "Zapisz" w prawym górnym rogu ekranu.
- Jeżeli powiadomienia nie wyświetlają się mimo ich skonfigurowania, sprawdź w ustawieniach systemu telefonu (Android / iOS) czy aplikacja wBox ma uprawnienia do wyświetlania powiadomień systemowych.

8

CZAS I LOKALIZACJA URZĄDZENIA

- Przejdź do ustawień, do sekcji "Czas i lokalizacja". W zakładce "Czas urządzenia" wybierz z listy swój region i lokalizację, potwierdzając zmiany przyciskiem "Zapisz". Urządzenie zsynchronizuje swój czas z serwerem NTP czasu (jeżeli sterownik jest w sieci WiFi z dostępem do Internetu) bądź pobierze czas z telefonu/tabletu. Ponieważ sterownik nie posiada baterijnego podtrzymywania układu zegarowego, zegar resetuje się po odłączeniu zasilania. Stąd zaleca się, aby sterownik był zawsze dołączony do sieci WiFi z dostępem do Internetu, aby automatycznie mógł zsynchronizować swój zegar. Jest to szczególnie istotne w sterownikach które posiadają funkcję pracy z harmonogramu.
- Lokalizację sterownika możesz określić przy pomocy smartfonu lub tabletu. W zakładce "Lokalizacja urządzenia" kliknij przycisk "Ustaw lokalizację". Aplikacja zapyta czy udostępnić lokalizację - zezwól. W polu "Współrzędne" powinny pojawić się przybliżone współrzędne twojej lokalizacji. Jeżeli przycisk "Ustaw lokalizację" zamruga na czerwono z napisem "Błąd", bądź pole "Współrzędne" nie zmieniło wartości z "Nie ustawiono" na dane liczbowe, wystąpiło niepowodzenie w pobraniu lokalizacji. Należy wtedy upewnić się czy telefon/tablet posiada moduł GPS oraz czy w telefonie włączona jest obsługa udostępniania lokalizacji dla aplikacji wBox. Ustawienie lokalizacji jest szczególnie istotne w sterownikach które posiadają funkcję pracy z harmonogramu, w których harmonogram opiera się o wschody i zachody słońca.

SPECYFIKACJA TECHNICZNA

napięcie zasilania	12/24V DC
zużycie energii	< 1W
maksymalne obciążenie	5A 230V AC 5A 30V DC
maksymalna moc	1150 VA @ 230V AC (1150W przy obciążeniu rezystancyjnym np. grzałka) 150W @ 30V DC
obsługiwane przyciski	monostabilne (dzwonek), bistabilne (tradycyjne, krzyżowe) - bez podświetlenia

ilość wejść	1
typ wejść	niskonapięciowe, logiczne, przyciskowe, zwierane do GND
ilość wyjść	1
typ wyjść	przełącznikowe, separowane
sposób montażu	w puszcze podtynkowej (pogłębianej lub podwójnej), w obudowie odbiornika - np. lampy, grzejnika, etc.
obudowa	wykonana z kompozycji poliuretanowej nie zawierającej halogenów, samogasnąca dla klasy termicznej B (130°C)
wymiary	27 x 37 x 23 mm
stopień ochrony	IP20
API	otwarte
standard komunikacji	µWiFi, kompatybilny z WiFi, 802.11g
rodzaj transmisji	dwukierunkowa, szyfrowana
częstotliwość transmisji	2.4 GHz
tryb pracy	połączenie bezpośrednie (jako Access Point), połączenie WiFi poprzez standardowy router, połączenie z dostępem z dowolnego miejsca na świecie (wymagany jedynie dostęp do sieci Internet)
szyfrowanie	WPA2-PSK oraz uwierzytelnione szyfrowanie (AEAD)
kompatybilne urządzenia	Apple iPhone, Apple iPad, iPad Mini, Android, komputery i urządzenia mobilne wspierające HTML5
temperatura pracy sterownika	od -20°C do +50°C

INFORMACJE DODATKOWE

HARMONOGRAM

Sterownik posiada możliwość pracy według zadanego harmonogramu.

Dodawanie wpisów harmonogramu wykonuje się klikając w przycisk "Dodaj harmonogram" w sekcji "Harmonogram" ustawień. Można wybrać dni, w których wykonywane będzie dane zadanie, typ wpisu (o konkretnej godzinie, bądź relatywnie względem wschodów/zachodów słońca - tylko przy poprawnie ustawionej lokalizacji) oraz ustawić parametry zadania. Ustawione zadania będą widoczne w formie listy, poszczególne wpisy można edytować, skasować bądź tymczasowo wyłączać.

AKTUALIZACJA OPROGRAMOWANIA

Aby zaktualizować oprogramowanie w sterowniku, należy go podłączyć do domowej sieci WiFi (patrz sekcja "Ustawienia połączenia WiFi"), która ma połączenie z siecią Internet. Przejdź do ustawień, do sekcji "Szczegóły, aktualizacja i pomoc" i kliknij przycisk "Sprawdź aktualizację". Jeżeli dostępna jest aktualizacja, przycisk zmieni opis na "Pobierz nowe oprogramowanie". Po jego kliknięciu, poczekaj ok. 1 min., nie zamykając interfejsu ani nie wykonując żadnych innych czynności. Urządzenie pobierze najnowsze oprogramowanie a następnie uruchomi się ponownie. Identyfikator urządzenia, wersje sprzętu i oprogramowania możesz odczytać w szczegółach urządzenia.

POMOC

Najnowsze wersje instrukcji, dodatkowe informacje i materiały o produktach dostępne są na naszej stronie internetowej: blebox.eu

Pytania ogólne: info@blebox.eu

Serwis i pomoc techniczna: support@blebox.eu

Przed kontaktem z naszym serwisem, jeżeli jest to możliwe, przygotuj "Klucz serwisowy" danego sterownika dostępny w jego ustawieniach, w zakładce "Szczegóły, aktualizacja i pomoc". Klikając ikonę, klucz zostanie skopiowany do schowka telefonu. Przygotuj również "Klucz instalacji" aplikacji wBox, dostępny w głównym menu aplikacji, w zakładce "Ustawienia".

Instrukcja przywrócenia sterownika do ustawień fabrycznych dostępna jest pod adresem: blebox.eu/start/reset

Uwaga! Reset do ustawień fabrycznych nie usuwa sterownika z przypisanego do niego konta użytkownika. Sterownik należy niezależnie usunąć z konta - z menu głównego aplikacji wBox wybrać "Zarządzaj urządzeniami", następnie wybrać dany sterownik i kliknąć w przycisk "Usuń urządzenie. Alternatywnie można zalogować się do systemu portal.blebox.eu, przejść do zakładki "Urządzenia", wybrać dany sterownik i z prawego-górnego menu "Akcje" wybrać "Usuń urządzenie".

aby uzyskać więcej informacji odwiedź stronę internetową

www.blebox.eu

lub wyślij email na adres: info@blebox.eu

pomoc techniczna jest dostępna pod adresem: support@blebox.eu

made in Europe

