



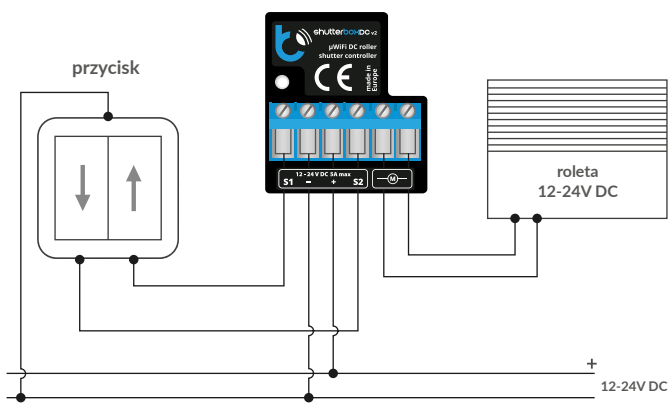




## ZASADY BEZPIECZEŃSTWA

-  Nie podłączać obciążeń o mocy większej niż dopuszczalna.
-  Podłączać zgodnie ze schematem przedstawionym w instrukcji. Niewłaściwe podłączenie może być niebezpieczne i może skutkować uszkodzeniem sterownika i utratą gwarancji.
-  **NIEBEZPIECZEŃSTWO!** Zagrożenie życia spowodowane prądem elektrycznym (również przy wyłączonym urządzeniu), na wyjściach może występować napięcie. Wszelkie prace montażowe należy wykonywać **ZAWSZE** przy odłączonym obwodzie zasilania.
-  Podłączenie urządzenia do zasilacza nie spełniającego wymogów jakościowych określonych w normach EN 50081-1, EN 50082-1, UL508, EN 60950 skutkuje utratą gwarancji.

## SCHEMAT PODŁĄCZENIA



1

## INSTALACJA - PODSTAWY

- Przed przystąpieniem do instalacji sterownika, odłącz napięcie w zasilanym obwodzie. Pamiętaj, że wszelkie prace montażowe należy wykonywać przy odłączonym napięciu zasilania (wyłączenie bezpiecznika instalacji sieciowej obwodu zasilacza lub odłączenie zasilacza od gniazdka).
- Sterownik powinien być zamontowany w miejscu zabezpieczonym przed niekorzystnymi warunkami środowiskowymi, chroniony przed dostępem osób trzecich – w puszcze podtynkowej bądź wewnątrz obudowy sterowanego urządzenia. Pamiętaj, że metalowe elementy (przewody, części obudowy) negatywnie wpływają na zasięg urządzenia, a co za tym idzie na komfort użytkownika. Wskazane jest, aby urządzenie było zamocowane w pozycji stabilnej i nieruchomej.
- Zapoznaj się ze schematem a następnie przystąp do montażu sterownika. Zwróć szczególną uwagę na oznaczenia na złączu sterownika. Zacznij od podłączenia przewodów zasilania: (+) (kolor czerwony bądź czarny z białą przerywaną linią) oraz (-) (kolor czarny). Kolejny podłącz silnik lub siłownik do pinów oznaczonych symbolem "M". Kolejność podłączenia przewodów silnika, siłownika nie ma znaczenia na etapie instalacji - kierunek ruchu można ustawić w późniejszym etapie konfiguracji sterownika.
- Sterownik obsługuje wszystkie rodzaje podwójnych przełączników monostabilnych (tzw. dzwonekowych, bez podświetlenia pasożytniczego). Kolejność podłączenia wejścia S1/S2 do prawego/lewego przycisku przełącznika nie ma znaczenia na etapie instalacji - można ją ustawić w późniejszym etapie konfiguracji sterownika.

- Po upewnieniu się, że urządzenie zostało podłączone zgodnie ze schematem oraz że w pobliżu sterownika nie ma metalowych elementów mogących przypadkowo zewrzeć styki, uruchom urządzenie poprzez załączenie napięcia zasilania (włączenie bezpiecznika instalacji sieciowej obwodu zasilacza lub podłączenie zasilacza do gniazdka).

2

## PIERWSZE URUCHOMIENIE

- Ściągnij darmową aplikację **wBox**. Jeśli posiadasz urządzenie z systemem Android, aplikację znajdziesz w sklepie Play. Dla urządzeń z systemem iOS aplikacja znajduje się w App Store.
- Używając telefonu komórkowego lub tabletu, połącz się z siecią bezprzewodową urządzenia. W tym celu wejdź w ustawienia smartfona bądź tabletu, następnie w konfigurację sieci WiFi i odnajdź sieć o nazwie „shutterBoxDC\_v2-xxxxxxxx”, gdzie xxxxxxxxxx to numer seryjny urządzenia. Połącz się z tą siecią.
- Włącz aplikację wBox. Na górze ekranu będzie widoczne urządzenie. W celu dodania go do aplikacji, kliknij „+” z prawej strony, obok nazwy. Aby wstępnie skonfigurować urządzenie, kliknij na jego domyślną nazwę.



Konfigurację możesz również wykonać korzystając z przeglądarki internetowej telefonu/tabletu. Po połączeniu się z siecią bezprzewodową sterownika, włącz przeglądarkę i wejdź na stronę: [www.blebox.eu](http://www.blebox.eu)

- Przetestuj działanie sterownika klikając w strzałki obok obszaru przedstawiającego okno. Jeżeli roleta porusza się niezgodnie z zadanym kierunkiem ruchu, przejdź do ustawień (ikonka „Ustawienia” w prawym górnym rogu ekranu) a następnie w opcji „Zamień kierunek ruchu” wybierz „Włączone”. Pamiętaj o zapisaniu ustawień poprzez kliknięcie przycisku „Zapisz”, następnie przejdź do panelu głównego klikając strzałkę w lewym górnym rogu. Sprawdź ponownie czy roleta porusza się zgodnie z oczekiwaniem.
- Jeżeli podłączyłeś przycisk ścienny, skontroluj jego działanie. Pojedyncze naciśnięcie klawisza „dół” / klawisza „góra” przycisku powinno spowodować ruch rolety w zadanym kierunku aż do pozycji końcowej. W przypadku, gdy roleta jedzie w kierunku przeciwnym do spodziewanego, wybierz „Włączone” w opcji „Zamień wejścia”. Podczas ruchu rolety naciśnięcie dowolnego z przycisków ściennych powoduje natychmiastowe zatrzymanie rolety.
- Kolejnym krokiem jest wybranie typu sterowanego urządzenia – w ustawieniach w pozycji „Rodzaj sterowania” wybierz jedną z opcji: „Roleta zewnętrzna”, „Żaluzja”, „Okno uchylne”, „Roleta materiałowa”, „Markiza”, „Ekran” bądź „Firana”. Poszczególne opcje różnią się algorytmem sterowania (tj. m.in. przelicznikiem zadanej pozycji na czas ruchu) oraz ikoną na ekranie sterowania. Jeżeli posiadasz nietypowy silnik wybierz opcję „Bez pozycjonowania”. W kolejnym polu określić można maksymalny czas ruchu jaki jest potrzebny do przejścia pomiędzy pozycjami końcowymi – jest to czas w jakim sterownik podaje napięcie na silnik rolety (nie zaleca się wyłączenia czasowego limitu ruchu). Sugerowana wartość 120 sekund jest wystarczająca dla większości silników.
- Opcja „Żaluzja” przeznaczona jest do sterowania żaluzją z wychylnymi lamelami obracanymi pojedynczym silnikiem. Po wyborze tej opcji pojawiają się dwa dodatkowe pola. Pierwsze to „Czas maksymalnego obrotu lameli w milisekundach” (sugerowana wartość ok. 1100 ms). Jest to czas w jakim lamele wychyła się o maksymalny kąt, zanim rozpocznie się zwijanie żaluzji - dzięki temu na ekranie sterowania można regulować zarówno położeniem żaluzji, a przy pomocy dodatkowego suwaka - kątem wychylenia lameli.
- Silniki mają różną budowę, część z nich działa przeciążeniowo (np. mechaniczna blokada pozycji końcowej), natomiast niektóre posiadają wyłączniki krańcowe (elektromechaniczne bądź elektroniczne), które odcinają prąd silnika. Jeżeli sterowany silnik ma działać przeciążeniowo (napina sznurki lub posiada mechaniczną blokadę pozycji końcowej), w polu „Typ wyłącznika krańcowego” wybierz „Przeciążeniowy” a w polu „Próg wykrywania limitu” ustaw prąd silnika powyżej którego zostanie wykryta pozycja krańcowa. Istotnym jest aby wartość ta była większa niż wartość prądu pobieranego przez silnik podczas normalnej pracy i nie większa niż maksymalny prąd którym można obciążyć zastosowany zasilacz. Jeżeli silnik lub siłownik posiada wbudowany wyłącznik krańcowy (elektromechaniczny

bądź elektroniczny, który odcina prąd od silnika), to w polu "Typ wyłącznika krańcowego" wybierz "Odcinający". W trybie "Odcinającym" możliwe jest dodatkowe wykrywanie przeciążenia silnika (np. detekcja przeszkód, detekcja zamarznięcia).

- Podczas gwałtownego rozruchu silnika pobierana jest chwilowo duża moc, która może przeciążyć sterownik i zasilacz. Ponadto mechaniczne szarpnięcie skraca żywotność silnika i sterowanej rolety czy żaluzji oraz generuje dodatkowy hałas. Stąd zaleca się ustawić "Czas łagodnego rozruchu silnika (softStart)" na kilka sekund - jest to szczególnie istotne w przypadku silnika z przeciążeniowym wyłączeniem krańcowym.
- Podobnie, gdy silnik dojedzie do pozycji krańcowej (np. zamykając roletę czy okno dachowe), zaleca się poluzować (odpuścić) mechaniczne naprężenia na elementach, poprzez niewielki wsteczny ruch silnika, co zwiększy żywotność m.in. uszczelki czy cięgieł. Ustawienie "Czasu ruchu powrotnego" jest szczególnie zalecane w przypadku silników z przeciążeniowym wyłączeniem krańcowym.
- Podczas m.in. obrotu lamelami żaluzji, konieczny jest nieco wolniejszy ruch silnika co zwiększa precyzję sterowania. W polu "Moc w trybie zwolnionym" ustawia się procentowo, o ile należy zredukować moc silnika do precyzyjnego sterowania.
- Pamiętaj o zapisaniu ustawień poprzez kliknięcie przycisku "Zapisz".
- Aby możliwe było tzw. sterowanie do punktu, czyli zadanie konkretnej pozycji do jakiej ma dojechać silnik podczas np. zamykania rolety, należy przeprowadzić kalibrację sterownika, poprzez kliknięcie w przycisk "Automatyczna kalibracja". Po potwierdzeniu procedury, roleta zostanie automatycznie podniesiona do pozycji krańcowej górnej, następnie opuszczona do pozycji krańcowej dolnej i podniesiona do pozycji krańcowej górnej. W czasie kalibracji nie należy wykonywać żadnych akcji. Aby sprawdzić działanie sterowania do punktu, przejdź do panelu głównego klikając strzałkę w lewym górnym rogu a następnie przesuwając kilkukrotnie palec po obszarze przedstawiającym okno w skrajne i pośrednie położenia, zweryfikuj czy roleta porusza się do zadanego na animacji położenia. Możesz również ustawić ulubioną pozycję rolety – w tym celu ustaw roletę w żądanej pozycji a potem przytrzymaj ikonkę serduszka przez około 4 sek. Zweryfikuj funkcjonalność – przestaw roletę do innej pozycji, a następnie kliknij w ikonkę serduszka. Roleta powinna ustawić się w ulubionej pozycji.

### 3 POZOSTAŁE USTAWIENIA URZĄDZENIA

- Przejdź do ustawień (ikonka "Ustawienia" w prawym górnym rogu ekranu). W sekcji "Główne ustawienia" możesz zmienić nazwę urządzenia, pod którą wyświetla się ono w aplikacji wBox. Opcja "Dioda sygnalizacyjna włączona" pozwala na wyłączenie świecenia diody LED wbudowanej w urządzenie.
- W celu komunikacji z urządzeniem spoza lokalnej sieci WiFi, z dowolnego miejsca na świecie, poprzez aplikację wBox, opcja "Włącz zdalny dostęp" musi zostać ustawiona na "Tak".
- Ustawienie opcji "Włącz log zdarzeń" na "Tak" spowoduje iż urządzenie będzie rejestrować zdarzenia (np. o wysyłanych powiadomieniach ustawionych w sekcji "Akcje") w systemie chmurowym BleBox. Pozwala to na późniejsze przeglądanie historii zaistniałych zdarzeń, także gdy sterownik jest offline.
- Potwierdź ustawienia klikając w przycisk "Zapisz" nieco poniżej.

### 4 USTAWIENIA PUNKTU DOSTĘPEGO I SIECI WIFI

- Przejdź do sekcji "Podłącz do sieci WiFi", gdzie możesz dołączyć urządzenie do domowej sieci WiFi, aby móc połączyć się z nim za jej pośrednictwem lub z dowolnego miejsca na świecie. W tym celu wybierz nazwę sieci z listy i naciśnij "Połącz". Jeśli jest to wymagane, wprowadź hasło sieci WiFi. W czasie łączenia urządzenia do sieci domowej może nastąpić rozłączenie telefonu/tabletu z siecią urządzenia.
- Po ponownym podłączeniu telefonu do sieci WiFi sterownika, skontroluj pola "Status klienta WiFi" oraz "Status dostępu zdalnego". Sterownik wyposażony jest w układ nadzoru połączenia sieciowego, który w sytuacji problemów z połączeniem do sieci WiFi bądź do sieci Internet, raportuje problem i jego możliwe przyczyny. Jeżeli sieć działa poprawnie, oba pola przyjmą wartość "Połączono".
- Po zakończeniu konfiguracji sieci WiFi, możesz odłączyć się od sieci urządzenia i połączyć telefon/tablet bezpośrednio do domowej sieci WiFi. Sterowanie z aplikacji wBox będzie działać identycznie jak w sytuacji, gdy telefon/tablet przyłączony jest do sieci urządzenia. Jeżeli jako użytkownik opuścisz lokalną sieć, np. wychodząc z domu bądź załączając dane mobilne, aplikacja wBox będzie sygnalizowała ten stan jako "Tryb zdalny". W takim przypadku będziesz miał dostęp do danych urządzenia, ale z przyczyn bezpieczeństwa niedostępne będą opcje ustawień.

- W sekcji "Ustawienia punktu dostępowego", możesz zmienić nazwę oraz nadać hasło sieci WiFi emitowanej przez urządzenie. Pamiętaj, że zmiana nazwy sieci lub hasła może spowodować rozłączenie z urządzeniem natychmiast po kliknięciu przycisku "Zapisz", należy się zatem ponownie podłączyć do sieci WiFi.
- Możliwe jest również całkowite wyłączenie punktu dostępowego, emitowanego przez urządzenie. W tym celu należy odznaczyć pole "Punkt dostępowy włączony" i potwierdzić wybór przyciskiem "Zapisz". Uwaga! Jeżeli sterownik nie będzie miał stabilnego połączenia z siecią WiFi ("Status klienta WiFi": "Połączono", bez żadnych ostrzeżeń o błędach), ponowne włączenie punktu dostępowego nie będzie możliwe - w tej sytuacji jedynym wyjściem jest reset sterownika do ustawień fabrycznych. Wyłączenie punktu dostępowego zaleca się dopiero po całkowitej konfiguracji sterownika i upewnieniu się że cały system działa poprawnie.

## SPECYFIKACJA TECHNICZNA

|                              |  |
|------------------------------|--|
| napięcie zasilania           | 12-24V DC  |
| zużycie energii              | < 1W   |
| obsługiwane przyciski        | monostabilne podwójne (dzwonkowe) - bez podświetlenia  |
| maksymalne natężenie prądu   | 5A peak  |
| maksymalne stałe natężenie   | 3A @ 180sec @ 20deg (zabezpieczenie termiczne)   |
| możliwe wyłączniki krańcowe  | mechaniczne / przeciążeniowe   |
| funkcje                      | miękki start, wykrywanie przeszkód/przeciążeń, ruch do tyłu w położeniu krańcowym, kalibracja - jazda do zadanej pozycji |
| ilość wejść                  | 2  |
| typ wejść                    | logiczne, przyciskowe, zwierane do GND, konfigurowalne   |
| ilość wyjść                  | 2  |
| typ wyjść                    | H-bridge (mostek H)  |
| sposób montażu               | w puszcze podtynkowej (pogłębianej lub podwójnej), w obudowie rolety etc.  |
| obudowa                      | wykonana z kompozycji poliuretanowej nie zawierającej halogenów, samogasnąca dla klasy termicznej B (130°C)              |
| wymiary                      | 38 x 33 x 20 mm  |
| stopień ochrony              | IP20   |
| temperatura pracy sterownika | od -20°C do +50°C  |

|                          |   |
|--------------------------|---|
| API                      | otwarte   |
| standard komunikacji     | µWiFi, kompatybilny z WiFi, 802.11 g  |
| częstotliwość transmisji | 2.4 GHz   |
| rodzaj transmisji        | dwukierunkowa, szyfrowana   |
| tryb pracy               | połączenie bezpośrednie (jako Access Point), połączenie WiFi poprzez standardowy router, połączenie z dostępem z dowolnego miejsca na świecie (wymagany jedynie dostęp do sieci Internet) |
| szyfrowanie              | WPA2-PSK oraz uwierzytelnione szyfrowanie (AEAD)  |
| kompatybilne urządzenia  | Apple iPhone, Apple iPad, iPad Mini, Android, komputery oraz urządzenia mobilne wspierające HTML5   |

aby uzyskać więcej informacji odwiedź stronę internetową

[www.blebox.eu](http://www.blebox.eu)

lub wyślij email na adres: [info@blebox.eu](mailto:info@blebox.eu)

pomoc techniczna jest dostępna pod adresem: [support@blebox.eu](mailto:support@blebox.eu)

made in Europe

## INFORMACJE DODATKOWE

### LOKALIZACJA I CZAS URZĄDZENIA, HARMONOGRAM

Sterownik posiada możliwość pracy według zadanego harmonogramu. Aby było to możliwe, należy ustawić czas urządzenia. Przejdź do ustawień w sekcji "Czas urządzenia" kliknij przycisk "Zmień strefę". Następnie wybierz z listy swój region i lokalizację, potwierdzając wybór przyciskiem "Zapisz". Urządzenie zsynchronizuje swój czas z serwerem czasu (jeżeli sterownik jest w sieci WiFi z dostępem do Internetu) bądź pobierze czas z telefonu/tabletu. Zaleca się, aby sterownik był zawsze dołączony do sieci WiFi z dostępem do Internetu, aby automatycznie mógł synchronizować swój zegar.

Aby móc sterować urządzeniami w oparciu o lokalne wschody i zachody słońca, należy również wybrać lokalizację sterownika. Lokalizację sterownika możesz określić przy pomocy smartfonu lub tabletu. W sekcji "Lokalizacja urządzenia" kliknij przycisk "Ustaw lokalizację". Przeglądarka zapyta czy udostępnić lokalizację - zezwól. W polu "Współrzędne" powinny pojawić się przybliżone współrzędne twojej lokalizacji. Jeżeli przycisk "Ustaw lokalizację" zamruga na czerwono z napisem "Błąd", bądź pole "Współrzędne" nie zmieniło wartości z "Nie ustawiono" na dane liczbowe, wystąpiło niepowodzenie w pobraniu lokalizacji. Należy wtedy upewnić się czy telefon/tablet posiada moduł GPS oraz czy w telefonie włączona jest obsługa udostępniania lokalizacji.

Dodawanie wpisów harmonogramu wykonuje się klikając w przycisk "Dodaj wpis" w sekcji "Harmonogram" ustawień. Można wybrać dni, w których wykonywane będzie dane zadanie, typ wpisu (o konkretnej godzinie, bądź relatywnie względem wschodów/zachodów słońca - tylko przy poprawnie ustawionej lokalizacji) oraz ustawić parametry zadania. Ustawione zadania będą widoczne w formie listy, poszczególne wpisy można edytować bądź skasować.

### AKTUALIZACJA OPROGRAMOWANIA

Aby zaktualizować oprogramowanie w urządzeniu, podłącz je do domowej sieci WiFi (patrz sekcja „Ustawienia punktu dostępowego i sieci WiFi”), która ma połączenie z siecią Internet. Przejdź do ustawień (ikona „Ustawienia” w prawym górnym rogu ekranu) i kliknij przycisk „Sprawdź aktualizację” znajdujący się w końcowej sekcji ustawień. Jeżeli dostępna jest aktualizacja, przycisk zmieni opis na "Pobierz nowe oprogramowanie". Po jego kliknięciu, poczekaj ok. 1 min., nie zamykając interfejsu ani nie wykonując żadnych innych akcji. Urządzenie pobierze najnowsze oprogramowanie a następnie uruchomi się ponownie. Numer wersji oprogramowania, wersje sprzętu oraz identyfikator urządzenia możesz odczytać na samym dole ekranu ustawień.



proudly made by  
**blebox**