



CONTROLADOR INTEGRADO DE PUERTAS ENROLLABLES

MEDIDAS DE SEGURIDAD

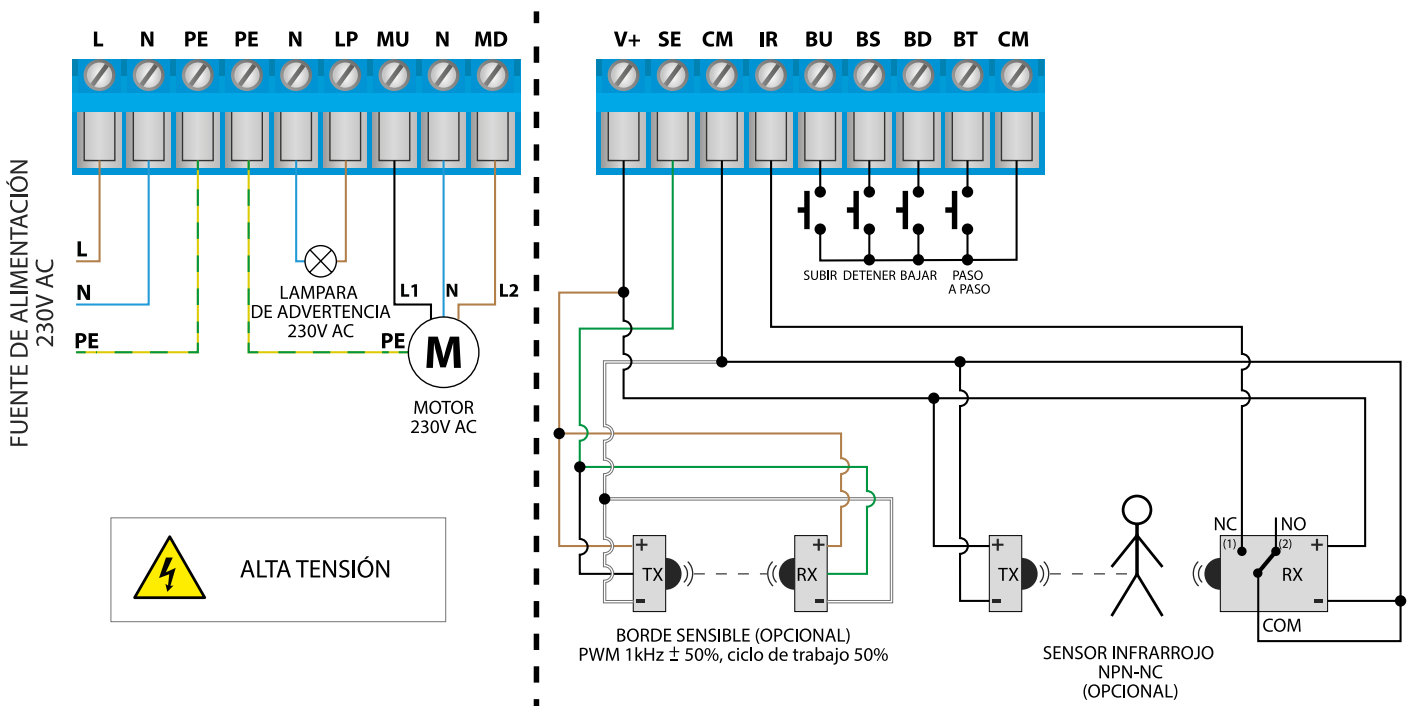
- No conectar a cargas con una potencia superior a la permitida.
- Conectar según lo indicado en el esquema del manual. La conexión incorrecta puede ser peligrosa, causar daños en el controlador y anular la garantía.
- PELIGRO: ¡Peligro de muerte por descarga eléctrica! Incluso, con el dispositivo apagado, las salidas pueden tener tensión. Todos los trabajos de montaje SIEMPRE deben ser realizados con el circuito de alimentación desconectado.
- La instalación del dispositivo a una red eléctrica que no cumple con los requisitos de calidad definidos por la norma PN-EN 50160 tendrá como consecuencia la pérdida de la garantía.
- ¡Atención! La ausencia de dispositivos de seguridad conectados al controlador, tales como una barrera infrarroja y una barra de presión o un dispositivo de señal de advertencia, pueden ocasionar daños a la salud y la propiedad.
- La conexión del controlador debe ser llevada a cabo solo por personas con la licencia de electricista correspondiente.

- El controlador debe ser instalado en un lugar protegido de las condiciones ambientales adversas. Tenga en cuenta que los elementos metálicos (cables, caños, partes de la carcasa) afectan negativamente al alcance del dispositivo, y por lo tanto a la comodidad de usuario. El controlador y los cables eléctricos deben ser fijados a la pared de manera permanente. Debido a la tensión de funcionamiento del dispositivo es necesario que los cables de conexión sean insertados a través de las arandelas de goma y que el corte del aislamiento exterior del cable se encuentre dentro de la carcasa del controlador a una distancia de al menos 1 cm del prensaestopas. Al conectar los cables, asegúrese de que el aislamiento a lo largo de toda la longitud del cable no esté dañado. La instalación correcta debe garantizar que todos los elementos conductores estén protegidos contra contactos accidentales o cortocircuitos, lo que puede provocar una descarga eléctrica o daños al dispositivo.
- Familiarícese con el diagrama y luego proceda a instalar el controlador. Retire los cuatro tornillos que fijan el panel frontal del controlador y luego, sosteniendo el panel en ambos lados, tire de él hacia usted, lo que desconectará la tira de pines en el conector. Preste especial atención a la designación de los conectores del controlador. Comience conectando los cables de alimentación: de fase L (marrón), neutro N (azul) y el cable de protección PE (amarillo-verde).
- Conecte los cables del motor de la puerta: fase MU (negro) y MD (marrón), N neutro (azul) y el cable de protección PE (amarillo-verde).
- También es posible conectar accesorios opcionales: una lámpara de advertencia, botones de pared adicionales o un control remoto por cable, un borde sensible y un sensor de infrarrojos. La lámpara de advertencia, con intermitentes de circuito incorporado, suministrada con un voltaje de 230 V, debe ser conectada a los terminales LP y N. Los pulsadores adicionales monoestables deben conectarse entre los terminales CM y su correspondiente BU (botón "abrir"), BD (botón "Cerrar"), BS (botón "detener - stop"), BT (botón "siguiente acción - step-by-step").

1 INSTALACIÓN - BÁSICA

- Antes de instalar el controlador, desconecte la tensión suministrada al circuito. Recuerde que todo el trabajo de instalación debe hacerse con la fuente de alimentación desconectada (desconectar el fusible de la instalación de la red eléctrica o el cable de alimentación desde la toma).

ESQUEMA DE CONEXIÓN




(1) no se detectó obstáculo
 (2) obstáculo detectado/sensor dañado/sin alimentación

- El borde sensible de goma óptico, interfaz de salida PWM 50% @ 500..1500 Hz, debe ser conectada a los terminales V+ (marrón), SE (verde) y CM (blanco). La detección de un obstáculo a través de un borde sensible, o su falla, debería provocar en la pérdida de la señal PWM suministrada por la electrónica del borde sensible al terminal SE. El conjunto de sensores de infrarrojos, que funciona con el estándar NPN-NC, debe conectarse a los terminales V+ (alimentación "+” de los sensores de infrarrojos), CM (alimentación "GND” de los sensores de infrarrojos) y el IR (salida NC, normalmente cerradas de los sensores de infrarrojos). La detección de un obstáculo a través de los sensores de infrarrojos o la falla de las fotocélulas (por ejemplo, debido a la interrupción del cable de alimentación de la fotocélula) debería causar la interrupción del circuito IR-CM.
- Retire la tira de pines del panel frontal (si se encuentra en él) e insértela en la ranura de pines del controlador. Sujetando el panel frontal del controlador por ambos lados, colóquelo con cuidado y delicadamente sobre la carcasa del controlador, prestando atención a la inserción correcta de la tira de pines en el conector. Tenga cuidado de que la tira de pines no se mueva durante el montaje del panel. Apriete con cuidado los cuatro tornillos que aseguran el panel frontal, teniendo cuidado de no usar demasiada fuerza que pueda dañar el material de la carcasa.
- Luego de asegurarse de que el dispositivo esté conectado de acuerdo con el esquema, encienda el dispositivo conectándolo a la fuente de alimentación (enciendiendo el fusible de la instalación de la red eléctrica o el cable de alimentación a la toma).

2 PRIMER ENCENDIDO

- Descargue la **aplicación gratuita wBox**. Si usted posee un dispositivo Android, aplicación está disponible en Play Store. Para iOS está en la App Store.
- Utilizando el teléfono móvil o Tablet, conéctese a red inalámbrica del dispositivo. Para ello, vaya a ajustes de teléfono o tableta, luego a la configuración de red de WiFi y allí encontrará la red llamada "rollerGate-xxxxxxx", donde xxxxxxxx es el número de serie del dispositivo. Conéctese a la red.
- Encienda la aplicación wBox. En la parte superior de la pantalla se mostrará el dispositivo. Con el fin de agregarlo a la aplicación, haga clic en el símbolo "+" al lado derecho, junto al nombre. Para pre-configurar el controlador, haga clic en el nombre por defecto del dispositivo.

 La configuración también se puede realizar utilizando el navegador web del teléfono / Tablet. Luego de conectarse a la red inalámbrica del controlador, encienda su navegador e ingrese la dirección: www.blebox.eu

- Diríjase a la configuración (icono "Configuración" en la esquina superior derecha de la pantalla) a la sección "Configuración de seguridad de la puerta". Configure los valores adecuados en los campos "Habilitar sensores de infrarrojos" y "Habilitar borde sensible" según los dispositivos de seguridad conectados. ¡Recuerde que la falta de dispositivos de seguridad pueden ocasionar daños a la salud y la propiedad! Guarde la configuración presionando el botón "Guardar".
- Compruebe el funcionamiento del controlador presionando el botón subida y bajada en el panel del teclado: el controlador iluminará el panel y la puerta enrollable comenzará a moverse. Detenga la puerta presionando el botón central en el panel del teclado. Si la puerta se mueve en la dirección contraria a la dada, vaya a la configuración en la sección "Puerta" y seleccione "Si" en la opción "Cambiar la dirección de movimiento". Recuerde guardar la configuración presionando en el botón "Guardar". Presione los botones en el panel del teclado para verificar nuevamente si la puerta se mueve según lo esperado.
- Si la puerta controlada posee un motor con límites de carrera mecánicos o un motor con límites de carrera electrónicos, se recomienda calibrar el controlador haciendo clic en el botón "Calibración automática" en la sección "Calibración". Después de confirmar el procedimiento, la puerta se subirá automáticamente a la posición final superior, luego bajará a la posición final inferior y se subirá a la posición final superior. No realice ninguna acción durante la calibración. Para verificar el funcionamiento del control hasta un punto, vaya a la pantalla de control, y a continuación mueva la barra de desplazamiento horizontal a las posiciones extrema e intermedia, verifique que la puerta se mueva a la posición establecida en la animación. También puede establecer la posición de apertura parcial de la puerta (llamada función de ventilación); para ello, vaya a la configuración de la sección "Puerta", marque la opción "Habilitar apertura parcial" y, en el campo "Posición de apertura parcial", ingrese el valor establecido entre 0-100. Al hacer clic en los botones "Probar" y "Mover hasta", la puerta debería moverse en la posición deseada. Guarde la configuración presionando el botón "Guardar". Verifique la funcionalidad: vaya a la pantalla de control, mueva la puerta a la posición cerrada y luego haga clic en el icono de la puerta parcialmente abierta (el segundo icono de la izquierda). La puerta debe colocarse en la posición configurada previamente (la puerta no se moverá si la posición actual es superior que la posición guardada de la función de ventilación).

- Si la puerta controlada tiene un motor inusual que no se somete al procedimiento de calibración automática, configure el "límite de tiempo en segundos" para definir el tiempo máximo de movimiento que la puerta necesita para ir de una posición final a la otra: esto es el tiempo en que el controlador da voltaje al motor. No se recomienda desactivar el límite de tiempo del movimiento. En el caso de que se haya realizado la calibración automática, se puede dejar el valor sugerido.
- Familiarícese con la pantalla de control: hacer clic en el icono de la puerta ubicada en el centro, causará la siguiente acción en el diagrama: subir, parar, bajar, parar. Si la puerta está calibrada, el borde alrededor de ella muestra la posición su actual: el relleno total con azul significa la posición cerrada, el relleno total con gris la posición abierta. Debajo del icono de la puerta, se muestran los mensajes sobre el estado actual de la puerta, incluidos los mensajes del sistema de seguridad. Después se encuentra la barra de desplazamiento para establecer la posición intermedia de la puerta, la cual está activa solo cuando la puerta ha sido calibrada. En la parte inferior de la pantalla se encuentran los botones de control, de izquierda a derecha: cierre, apertura parcial, parda y apertura. Debajo de los botones, se muestra una advertencia adicional en una situación de emergencia, por ejemplo, la detección de un objeto a través del sensor de infrarrojos o la activación del borde sensible.

3 CONFIGURACIÓN DEL PUNTO DE ACCESO Y RED WIFI

- Después del primer encendido del controlador, puede proceder a su configuración adicional. Estando conectado a la red WiFi emitida por el dispositivo, en el panel de control de la aplicación wBox seleccione el dispositivo, a continuación, diríjase a la configuración (icono "Configuración" en la esquina superior derecha de la pantalla).
- Usted puede cambiar el nombre con el que se muestra el dispositivo en la aplicación wBox. También puede cambiar el nombre y la contraseña de la red WiFi generada. Tenga en cuenta que al cambiar el nombre de la red o la contraseña el dispositivo se desconectará inmediatamente después de hacer clic en "Guardar", por lo que deberá volver a conectarse al dispositivo mediante el nuevo nombre dado a la red y la contraseña.
- Se puede conectar el controlador a la red doméstica de WiFi para controlarlo a través de ella o desde cualquier parte del mundo. Para este propósito, en la sección "Conectar" de la configuración, seleccione el nombre de la red de la lista y presione "Conectar". Si es necesario, introduzca la contraseña de la red WiFi. Al conectar el controlador a la red doméstica puede ocurrir que el teléfono / tableta se desconecte de la red generada por el dispositivo. En este caso, usted deberá volver a conectar su teléfono / tableta a la red de controlador.
- Recuerde que con el fin de controlar el dispositivo fuera de la red local de WiFi, desde cualquier lugar del mundo a través de la aplicación wBox, la opción "Activar el acceso a distancia" en el controlador, debe ser cambiada a "Si".
- Luego de la configuración de la red WiFi, ya puede desconectarse de la red del controlador y conectar su teléfono / tableta directamente a su red doméstica de WiFi. El control desde la aplicación wBox funcionará de la misma manera como cuando el teléfono / tableta está conectada a la red del controlador. Si el usuario sale de la red local, por ej. Al salir de la casa, o encendiendo la transmisión de datos, la aplicación wBox indicará que está en "Modo a distancia". En este caso, los dispositivos pueden ser controlados, pero por motivos de seguridad, no están disponibles opciones de configuración.

ESPECIFICACIONES TÉCNICAS	
tensión de alimentación	230V AC
consumo de energía del controlador	< 1W
salidas controladoras	2 x de relé, push-pull, normalmente abiertos (NA) 5A/1250 VA
salidas de señalización	1 x de relé, normalmente abiertos (NA) 5A/1250 VA
entradas controladoras	4 x lógica, activa cuando está conectada a COM, 12 - 24V DC separado galvánicamente
botones compatibles	monoestable (pulsador) - no iluminado

entradas de seguridad	1 x entrada lógica de barrera de infrarrojos NPN-NC, entrada de señal PWM del borde sensible óptico de caucho con una frecuencia de 1 kHz \pm 50% y 50% de servicio, 12 - 24 CC, separado galvánicamente
fuelle de alimentación para dispositivos de seguridad	15V DC / max. 1,2W
teclado de control	3 x de botón, capacitivo (táctil), iluminado, integrado en el panel frontal
armazón	IP 44, caja de registro superficial, controlador cubierto de una composición de poliuretano que no contiene halógenos, retardante de llama de clase térmica B (130°C)
dimensiones	129 x 89 x 57 mm
tipo de transmisión	bidireccional, cifrada
estándar de comunicación	μ WiFi, compatible con WiFi, 802.11g
modo	conexión directa (como Punto de acceso), conexión con WiFi por medio de un router convencional, conexión con acceso desde cualquier parte del mundo (solo se requiere acceso a internet)
dispositivos y sistemas compatibles	Apple iPhone, Apple iPad, iPad Mini, Android, ordenadores y dispositivos móviles que funcionan con HTML5
temperatura de trabajo del controlador	de -20°C a +50°C

INFORMACIÓN ADICIONAL

ACTUALIZACIÓN DE SOFTWARE

Para actualizar el software en el controlador, es necesario conectarlo a una red doméstica de WiFi (que tenga una conexión a Internet vea "Ajuste del punto de acceso y redes WiFi"). Dirjase a la configuración (icono "Configuración" en la esquina superior derecha de la pantalla) y haga clic en el botón "descargar el nuevo software" en la sección final de la configuración. Espere aprox. 1 min., no cierre la Interfaz o haga cualquier otra acción. El dispositivo descarga la última versión del software. El número de versión del software, la versión del hardware y el ID de dispositivo se pueden leer en la parte inferior de la pantalla de ajustes.

para más información visite nuestra página web

www.blebox.eu

o envíenos un correo a la dirección info@blebox.eu

soporte técnico disponible en support@blebox.eu

made in Europe



proudly made by
blebox

