

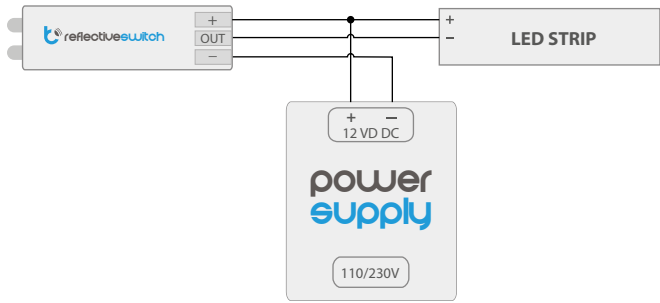


EL CONTROLADOR POR REFLECTANCIA MÁS PEQUEÑO DEL MUNDO

MEDIDAS DE SEGURIDAD

- No conecte cargas con una potencia superior a la permitida.
- Conectar según lo indicado en el esquema del manual. La conexión incorrecta puede ser peligrosa, causar daños en el controlador y anular la garantía.
- PELIGRO: ¡Peligro de muerte por descarga eléctrica! Incluso, con el dispositivo apagado, las salidas pueden tener tensión. Todos los trabajos de montaje SIEMPRE deben ser realizados con el circuito de alimentación desconectado.
- Conectar el dispositivo a una fuente de alimentación que no cumpla con los requisitos de calidad especificados en EN 50081-1, EN 50082-1, UL508, EN 60950 invalidará la garantía.

ESQUEMA DE CONEXIÓN



¡Precaución! Al soldar los cables tenga cuidado de no sobrecalentar la placa del controlador.

1 INSTALACIÓN

- Antes de instalar el controlador, desconecte la tensión en el circuito suministrado. Recuerde que todos los trabajos de montaje deben realizarse con la fuente de alimentación desconectada.
- El controlador debe montarse en un lugar protegido de condiciones ambientales adversas, protegido del acceso de terceros, en el perfil de LED o en el interior de la carcasa transparente del dispositivo controlado. Es aconsejable que el dispositivo se monte en una posición estable y estacionaria.
- Familiarícese con el diagrama y luego continúe con el ensamblaje del controlador. Preste especial atención a la designación de los conectores del controlador. Comience por conectar los cables de alimentación: (+) (rojo o negro con una línea de puntos blanca) y (-) (negro).
- Conecte (prestando atención a la polaridad) la tira de LED. El dispositivo está equipado con una tira de cinta adhesiva en la parte inferior. Antes de pegar el controlador, limpie y seque la superficie a la que se pegará. Retire la película protectora, péguela en el lugar elegido y manténgala durante unos segundos. Al elegir una ubicación de montaje, recuerde que el sensor en la parte frontal del dispositivo debe colocarse a una distancia de 3 a 20 mm del elemento detectado (por ejemplo, la puerta del gabinete o la pared del cajón).

Si la superficie en movimiento es oscura, es recomendable pegar un pedazo de adhesivo blanco en ella para mejorar el rango de detección del controlador.

- Conecte el dispositivo a la fuente de alimentación y verifique que el dispositivo detecte correctamente el elemento móvil.

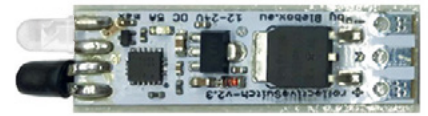
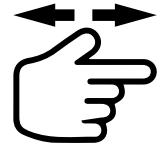
2 AJUSTES DE MODO

- El controlador puede funcionar en tres modos diferentes:
 1. el valor predeterminado, como un interruptor monoestable que apaga la tira de LED cuando se detecta un objeto. Este modo es útil, por ejemplo, en un gabinete que enciende la luz cuando se abre la puerta
 2. mono-estable, encendiendo la tira de LED cuando se detecta un objeto, por ejemplo, montado en el marco de una puerta, encendiendo la iluminación solo cuando la puerta corredera está completamente separada
 3. biestable, aplicable, por ejemplo, como un interruptor de proximidad, que le permite encender / apagar la luz con la mano, por ejemplo, debajo del espejo, detrás del marco de fotos

3 CAMBIO DE MODO

- Para cambiar el modo de operación, realice los siguientes pasos:
 1. Desenchufe la fuente de alimentación durante 10 segundos y luego vuelva a conectarla.
 2. Acerque y aleje el dedo al sensor (parpadeará la iluminación LED conectada, es decir, cambiará el estado). Repita la acción 10 veces en un máximo de 15 segundos luego de haberlo conectado a la fuente alimentación.

10 x / 15 sek.

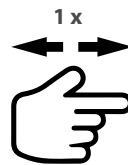


El parpadeo rápido de 5 veces de la iluminación LED conectada informa que se ha ingresado correctamente al modo de programación:



el controlador informará sobre el modo seleccionado a través de la secuencia de parpadeos (comienza desde 1): Modo 1 - secuencia de 1 parpadeo, Modo 2 - secuencia de 2 parpadeos, Modo 3 - secuencia de 3 parpadeos

- 3. Para cambiar el modo, acerque y aleje el dedo, cuando las luces LED conectadas al controlador están apagadas.



el controlador informará sobre el modo seleccionado a través de la secuencia de parpadeos (comienza desde 1): Modo 1 - secuencia de 1 parpadeo, Modo 2 - secuencia de 2 parpadeos, Modo 3 - secuencia de 3 parpadeos

Después de que la secuencia de parpadeo se repita tres veces, el controlador seleccionará dicho modo.

5 veces el parpadeo rápido de la iluminación LED conectada, informa que se ha salido correctamente del modo de programación:



ESPECIFICACIONES TÉCNICAS

tensión de alimentación	12-24V DC
consumo de energía del controlador	< 0,1W
corriente máxima	5 A
potencia máxima	60-120 W
sensor	óptico, de reflectancia
forma de instalación	dentro del perl para tiras LED / tubo termorretráctil
forma de conexión	soldadura
dimensiones	34 x 10 x 3 mm
nivel de protección	IP00
temperatura de trabajo del controlador	de -20 a + 50°C
modo	NO, NC, biestable

para más información visite nuestra página web

www.blebox.eu

o envíenos in correo a la dirección info@blebox.eu

oporte técnico disponible en support@blebox.eu

made in Europe



proudly made by
blebox

