




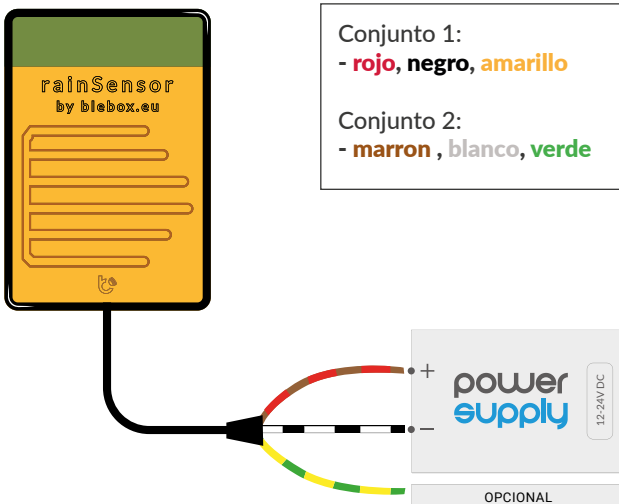


MEDIDAS DE SEGURIDAD

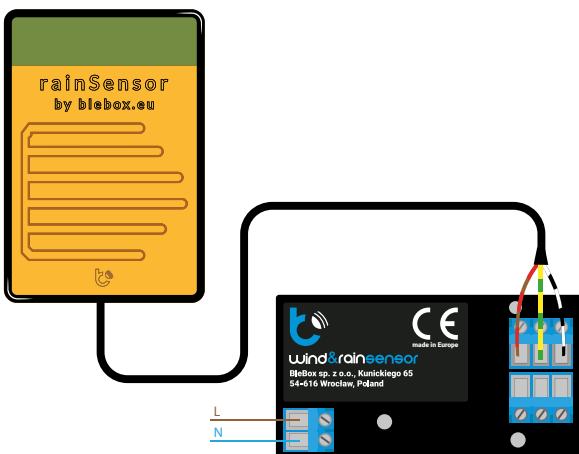
-  Conectar según lo indicado en el esquema del manual. La conexión incorrecta puede ser peligrosa, causar daños en el controlador y anular la garantía.
-  PELIGRO: ¡Peligro de muerte por descarga eléctrica! Incluso, con el dispositivo apagado, las salidas pueden tener tensión. Todos los trabajos de montaje SIEMPRE deben ser realizados con el circuito de alimentación desconectado.
-  La instalación del dispositivo a una red eléctrica que no cumple con los requisitos de calidad de nidos por la norma EN 50081-1, EN 50082-1, UL508, EN 60950 tendrá como consecuencia la pérdida de la garantía.

ESQUEMA DE CONEXIÓN

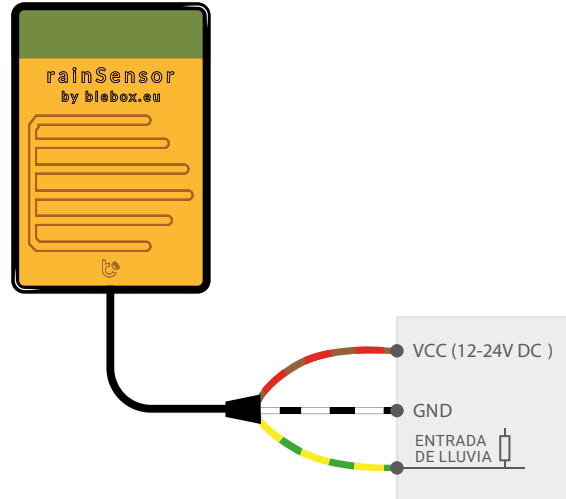
Conexión básica:



Conexión al wind&rainSensor:



Conexión a otro sistema de automatización:



1

INSTALACIÓN - BÁSICA

- Antes de instalar el controlador, desconecte la tensión suministrada al circuito. Recuerde que todo el trabajo de instalación debe hacerse con la fuente de alimentación desconectada (desconectar el fusible de la instalación de la red eléctrica o el cable de alimentación en la toma).
- El controlador debe montarse en un lugar protegido contra daños accidentales, en un lugar expuesto directamente a la lluvia. La exposición prolongada a la lluvia ácida o al agua de mar salada puede acortar la vida útil del sensor. Recuerde que los elementos metálicos (cables, elementos de montaje grandes) afectan negativamente el alcance del dispositivo y, por lo tanto, la comodidad de uso. El dispositivo debe montarse horizontalmente. Coloque el cable de tal manera que el chorro de agua que fluye no gotee directamente hacia el controlador; es mejor dirigir el cable hacia abajo o colocarlo en forma de U directamente en frente del controlador. El soporte de montaje se puede girar, lo que permite sacar el cable desde el lado más largo o más corto del dispositivo.
- Lea el diagrama y luego proceda a instalar el controlador. Preste especial atención a las marcas de color de los hilos de los cables, existen dos versiones de color: negro, rojo y amarillo, o blanco, marrón y verde. Conecte la fuente de alimentación de +24 V al cable rojo/marrón, tierra al cable negro/blanco.
- Si el controlador debe enviar una señal sobre la detección de lluvia a otro dispositivo externo (por ejemplo, el controlador windRainSensor u otra unidad de control del actuador de la ventana) a través del cable, conecte la salida de señalización de lluvia, es decir, el cable amarillo/verde y el cable de tierra común negro/blanco al dispositivo externo. La salida de señalización es del tipo de drenaje abierto y se comporta de manera similar a los contactos del relé. En caso de detección de lluvia, el pin de salida se cortocircuita internamente a tierra común (cable negro/blanco) y permanece cortocircuitado durante todo el período de lluvia y durante algún tiempo después de su finalización (tiempo establecido en opciones). Cuando está inactivo, es decir, cuando no se detecta lluvia, la salida de señalización está en un estado de alta impedancia. Si no está utilizando una salida de control, aisle el cable amarillo/verde para evitar cortocircuitos.
- Luego de asegurarse de que el dispositivo esté conectado, de acuerdo con el esquema y que cerca del controlador no hay partes metálicas que puedan crear accidentalmente cortocircuito, encienda el dispositivo conectándolo a la fuente de alimentación (conectando el fusible de la instalación de la red eléctrica o el cable de alimentación a la toma).

2

PRIMER ENCENDIDO

- Descargue la **aplicación gratuita wBox**. Si usted posee un dispositivo Android, aplicación está disponible en Play Store. Para iOS está en la App Store.

- Utilizando el teléfono móvil o Tablet, conéctese a red inalámbrica del dispositivo. Para ello, vaya a ajustes de teléfono o tableta, luego a la configuración de red de WiFi y allí encontrará la red llamada "rainSensor-xxxxxxx", donde xxxxxxxx es el número de serie del dispositivo. Conéctese a la red.
- Encienda la aplicación wBox. En la parte superior de la pantalla se mostrará el dispositivo. Con el fin de agregarlo a la aplicación, haga clic en el símbolo "+" al lado derecho, junto al nombre. Para pre-configurar el controlador, haga clic en el nombre por defecto del dispositivo.



La configuración también se puede realizar utilizando el navegador web del teléfono / tableta. Luego de conectarse a la red inalámbrica del controlador, encienda su navegador e ingrese a la página www.blebox.eu

3

AJUSTES DE CONEXIÓN WIFI Y CONEXIÓN DE SERVICIO (API)

- Vaya a la sección "Conéctate a la red WiFi", donde puede agregar el dispositivo a la red doméstica de WiFi para poder conectarse a él través de esta red o desde cualquier parte del mundo. Para conseguirlo, seleccione el nombre de la red de la lista y presione "Conectar". Si es necesario, ingrese la contraseña de la red WiFi. Al conectar el dispositivo a la red doméstica, el teléfono / tableta puede desconectarse de la red del dispositivo.
- Después de volver a conectar el teléfono a la red WiFi del controlador, verifique los campos "Estado del cliente WiFi" y "Estado del acceso remoto". El controlador está equipado con un sistema de supervisión de conexión a la red que en caso de problemas con la conexión a WiFi o Internet informará el problema y sus posibles causas. Si la red funciona correctamente, ambos campos se establecerán en "Conectado".
- Para comunicarse con un dispositivo desde fuera de la red WiFi local, desde cualquier lugar del mundo, a través de la aplicación wBox, la opción "Habilitar acceso remoto" debe establecerse en "Sí". Seleccionar la opción "Sí" también significa aceptar enviar datos de medición al servidor de blebox.eu con el fin de procesarlos y archivarlos junto con la ubicación. Si se establece la opción "No", no se podrá acceder al controlador desde fuera de la red interna ni acceder a los datos históricos; solo será posible obtener una visualización de los valores actuales.
- Establecer la opción "Habilitar el registro de eventos" a "Sí", causará el registro de eventos (p.ej. de las notificaciones enviadas establecidas en la sección de "Acciones") en el sistema de nube de BleBox. Esto permite posteriormente ver el historial de los eventos ocurridos incluso cuando el controlador está offline.
- Después de completar la configuración de la red WiFi, puede desconectarse de la red del dispositivo y conectar el teléfono / tableta directamente a la red WiFi de su hogar. El control desde la aplicación wBox funcionará de la misma manera que cuando el teléfono / tableta está conectado a la red del dispositivo. Si como usuario abandona la red local, por ejemplo, saliendo de su hogar o encendiendo la transmisión de datos móviles, la aplicación wBox señalará este estado como "Modo a distancia". En este caso, se tendrá acceso a los datos del dispositivo, pero por razones de seguridad las opciones de configuración no estarán disponibles.
- En la sección "Configuración del punto de acceso", es posible cambiar el nombre y dar una contraseña a la red de WiFi emitida por el dispositivo. Recuerde que cambiar el nombre de la red o la contraseña puede causar la desconexión con el dispositivo inmediatamente después de hacer clic en el botón "Guardar", por lo que debe volver a conectarse a la red WiFi.
- También es posible deshabilitar completamente el punto de acceso emitido por el dispositivo. Para ello, desmarque el campo "Punto de acceso habilitado" y confirme su selección con el botón "Guardar". ¡Atención! Si el controlador no tiene una conexión estable a la red WiFi ("Estado del cliente WiFi": "Conectado", sin advertencias de error), no será posible volver a encender el punto de acceso; en esta situación, la única solución es restablecer el controlador a la configuración de fábrica. Se recomienda deshabilitar el punto de acceso solo después de la configuración completa del controlador y asegurarse de que todo el sistema esté funcionando correctamente.

4

CONFIGURACIONES DEL CONTROLADOR

- Vaya a la configuración (icono "Configuración" en la esquina superior derecha de la pantalla). En la sección general es posible cambiar el nombre de controlador con el cual será mostrado en la aplicación wBox. La opción "diodo señalizador apagado" permite apagar el diodo LED incorporado en el controlador.
- Las precipitaciones, especialmente en las etapas finales, son discontinuas. La opción "Tiempo sostenido" permite mantener la señalización de lluvia durante un tiempo, a pesar del secado de la superficie del sensor. Esto es para filtrar múltiples notificaciones de fin de lluvia. Valor por defecto: 5min.

5

ACCIONES

- El controlador permite enviar comandos de control a otros BleBox controladores a través de la red WiFi a través de la API. Cada acción es provocada por un desencadenante en particular, por ej. cuando comienza a llover.
- Al agregar una acción, en la pestaña "Cuándo", como el "Tipo de activación" seleccione "Está comenzando a llover" o "Dejó de llover".
- Haga clic en el botón "Seleccionar dispositivo". El controlador buscará dispositivos compatibles en la red y los mostrará en una lista. Seleccione el dispositivo que desea controlar y haga clic en el botón "Seleccionar". Si el dispositivo no está en la lista, debe utilizar el método de control API general que se describe más adelante.
- Luego en el campo "llamar API" es necesario escribir el comando API que el controlador llama.
- Los comandos de control API más populares / s / para los controladores switchBox y shutterBox se presentan a continuación:

Encendido del radiador a través de switchBox: 1

Apagado del radiador a través switchBox: 0

Apertura de la persiana a través shutterBox: u

Cierre de la persiana a través shutterBox: d

- De forma predeterminada, la acción se activará una vez, cuando se cumpla la condición de activación. También es posible llamar repetidamente a una acción determinada seleccionando una de las opciones de repetición y configurando el intervalo.
- Si el dispositivo no aparece en la lista de dispositivos encontrados o desea controlar otro dispositivo en la red, seleccione "Llamar URL" como "Tipo de acción".
- En el campo "URL", ingrese el comando API precedido por el prefijo de protocolo http y la dirección IP del controlador de la serie wBox que será controlado. La dirección IP se puede encontrar en la configuración del dispositivo. ¡Precaución! Todos los controladores deben estar en la misma subred, generalmente una subred de un router doméstico.
- Los comandos de API más populares para switchBox y shutterBox se presentan a continuación. Se asumió que la dirección IP del dispositivo que será controlado es: 192.168.1.123

Encendido del radiador a través de switchBox: <http://192.168.1.123/s/1>

Apagado del radiador a través switchBox: <http://192.168.1.123/s/0>

Apertura de la persiana a través shutterBox: <http://192.168.1.123/s/u>

Cierre de la persiana a través shutterBox: <http://192.168.1.123/s/d>

- En la pestaña "Resumen", asigne un nombre a la acción, verifique que sea correcta y confirme la entrada con el botón "Guardar".
- Una descripción detallada de cómo controlar otros controladores de la serie wBox se encuentra en las "Instrucciones extendidas para dispositivos wBox", mientras que toda la documentación técnica API de los controladores wBox está disponible en: <http://technical.blebox.eu>
- La acción añadida se mostrará en la lista. Ampliando sus detalles es posible previsualizar el estado de su última ejecución.

6

NOTIFICACIONES

- El controlador permite la visualización de notificaciones del sistema en un teléfono con la aplicación wBox instalada, para un desencadenante determinado, por ej. con una pulsación corta.
- Las notificaciones solo funcionan cuando el controlador tiene un acceso estable a Internet y la opción "Acceso remoto" está habilitada (configuración predeterminada).
- Las notificaciones son agregadas de forma similar que las "Acciones". Como "tipo de acción" seleccione "Notificación", complete el resto de los campos del formulario y confirme presionando el botón "Guardar".
- Para que la notificación sea visualizada en el teléfono es necesario permitir que el controlador muestre notificaciones. Vaya al menú principal de la aplicación wBox, a la sección de "Notificaciones". Luego vaya a configuración (icono "configuración" en la parte superior derecha de la pantalla).

Encuentre el dispositivo en la lista y seleccione "Notificación de la acción" en la lista desplegable que se encuentra junto al nombre controlador. Usted puede también seleccionar otros tipos de notificaciones disponibles o notificaciones del μ Portal. Confirme el cambio de preferencias presionando el botón "Guardar" en la parte superior derecha de la pantalla.

- Si las notificaciones no son visualizadas a pesar de su configuración, compruebe en la configuración del sistema del teléfono (Android / iOS) si la aplicación wBox está autorizada para mostrar notificaciones del sistema.

ESPECIFICACIÓN TÉCNICA	
tensión de alimentación	12-24V DC
consumo de energía del controlador	< 1W (apoyo), <1,5W (con calefacción)
carga maxima	6W
número de salidas	1
tipo de salidas	open-drain, toma de tierra
temperatura ambiente en el rango de medicion	de 0°C hasta 50°C
tipo de medida	detección de lluvia (inicio y fin)
sensor de calefaccion	automático, función de ahorro de energía
tipo de longitud del cable	5m, LIYY 3x0.25mm2
método de montaje	agujeros en el soporte de montaje o un elemento autoadhesivo (cinta), soporte de montaje adaptado para girar la dirección de salida del cable, intalación horizontal en un lugar expuesto a la lluvia
armazón	plastico, reforzado con composición de poliuretano libre de halógenos, autoextinguible para clase térmica B (130°C)
dimesiones	50 x 35 x 16 mm
nivel de seguridad	IP55
antena	integrado
protección	polaridad inversa, ESD
API	abierta
estándar de comunicación	μ WiFi, compatible con WiFi, 802.11g
tipo de transmisión	bidireccional, cifrada
frecuencia de transmisión	2,4 GHz
modo	conexión directa (como Access Point), conexión WiFi a través de un router estándar, conexión con acceso desde cualquier parte del mundo (solo se requiere acceso a Internet)
cifrado	WPA2-PSK y cifrado autenticado (AEAD)

dispositivos y sistemas compatibles	Apple iPhone, Apple iPad, iPad Mini, Android, ordenadores y dispositivos móviles que funcionan con HTML5
temperatura de trabajo del controlador	de -20°C hasta 50°C

INFORMACIÓN ADICIONAL

UBICACIÓN Y HORA DEL DISPOSITIVO

Vaya a la configuración en la sección "Hora del dispositivo", haga clic en "Cambiar zona horaria". Luego seleccione de la lista su región y ubicación, conforme su selección con el botón "Guardar". El dispositivo sincronizará su tiempo con el tiempo del servidor (si el controlador está en una red WiFi con acceso a Internet) o descargará el tiempo desde el teléfono / tableta. Se recomienda que el controlador esté siempre conectado a una red WiFi con acceso a Internet para que pueda sincronizar automáticamente su reloj.

Puede especificar la ubicación del controlador utilizando el teléfono o tableta. En la sección "Ubicación del dispositivo", haga clic en "Establecer ubicación". El navegador le preguntará si desea compartir ubicaciones: permitir. En el campo "Coordenadas", deberían aparecer las coordenadas aproximadas de su ubicación. Si el botón "Establecer ubicaciones" parpadea en rojo con la palabra "Error", o el campo "Coordenadas" no cambia el valor de "No establecido" a datos numéricos, significa que se produjo un error en la descarga de la ubicación. Debe asegurarse de que el teléfono / tableta tenga un módulo de GPS y que el soporte para compartir la ubicación esté habilitado en el teléfono.

ACTUALIZACIÓN DE SOFTWARE

Para actualizar el software en el controlador, es necesario conectarlo a una red doméstica de WiFi (que tenga una conexión a Internet vea "Ajuste del punto de acceso y redes WiFi"). Diríjase a la configuración (icono "Configuración" en la esquina superior derecha) y haga clic en el botón "Descargar el nuevo software" en la sección final de la configuración. Espere aprox. 1 min., no cierre la Interfaz o haga cualquier otra acción. El dispositivo descarga la última versión del software. El número de versión del software, la versión del hardware y el ID de dispositivo se pueden leer en la parte inferior de la pantalla de ajustes.

AYUDA

Las últimas versiones del manual, información adicional y materiales sobre productos están disponibles en nuestro sitio web: blebox.eu

Preguntas generales: info@blebox.eu
Servicio y soporte técnico: support@blebox.eu

Antes de ponerse en contacto con nuestro servicio, si es posible, prepare la "Clave de servicio" del controlador dado disponible en su configuración, en la pestaña "Detalles, actualización y ayuda". Al hacer clic en el icono, la clave se copiará en el portapapeles del teléfono. Prepare también la "Clave de instalación" de la aplicación wBox, disponible en el menú principal de la aplicación, en la pestaña "Configuración".

El manual de restablecimiento de fábrica está disponible en: blebox.eu/start/reset

¡Atención! El restablecimiento de fábrica no elimina el controlador de la cuenta de usuario que se le asignó. El dispositivo debe eliminarse de forma independiente de la cuenta: seleccione "Administrar dispositivos" en el menú principal de la aplicación wBox, luego seleccione el dispositivo y haga clic en el botón "Eliminar dispositivo". Alternativamente, puede iniciar sesión en el sistema portal.blebox.eu, ir a la pestaña "Dispositivos", elegir el dispositivo y seleccionar "Eliminar dispositivo" en el menú "Acciones" de la parte superior derecha.

para más información visite nuestra página web

www.blebox.eu

o envíenos un correo a la dirección info@blebox.eu

soporte técnico disponible en support@blebox.eu

made in Europe



proudly made by
blebox