



pixelbox v2

control con tecnología µWiFi desde cualquier lugar del Mundo

CONTROLADOR INALAMBRICO DE LED DIGITAL RGB 5-24V DC

# guia de uso

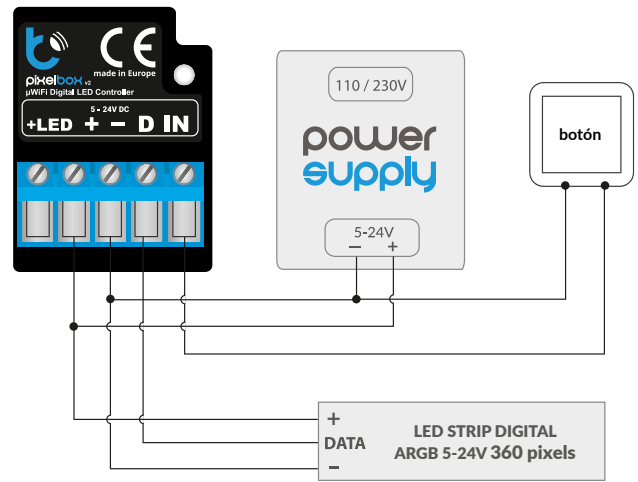


posibilidad de controlar por voz con Amazon Alexa y Google Home

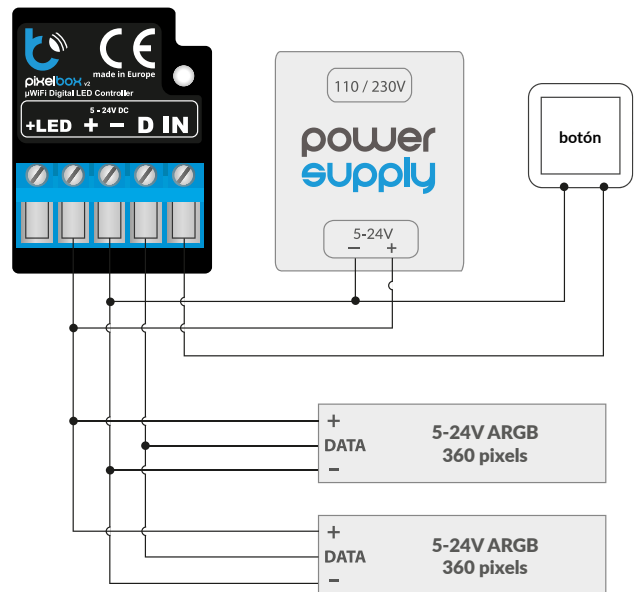
## MEDIDAS DE SEGURIDAD

- No conecte cargas con una potencia superior a la permitida.
- Conectar según lo indicado en el esquema del manual. La conexión incorrecta puede ser peligrosa, causar daños en el controlador y anular la garantía.
- PELIGRO: ¡Peligro de muerte por descarga eléctrica! Incluso, con el dispositivo apagado, las salidas pueden tener tensión. Todos los trabajos de montaje SIEMPRE deben ser realizados con el circuito de alimentación desconectado.
- Conectar el dispositivo a una fuente de alimentación que no cumpla con los requisitos de calidad especificados en EN 50081-1, EN 50082-1, UL508, EN 60950 invalidará la garantía.

### Esquema para tiras LED mas largas:



### Conexión en paralelo de múltiples tiras LED digitales:

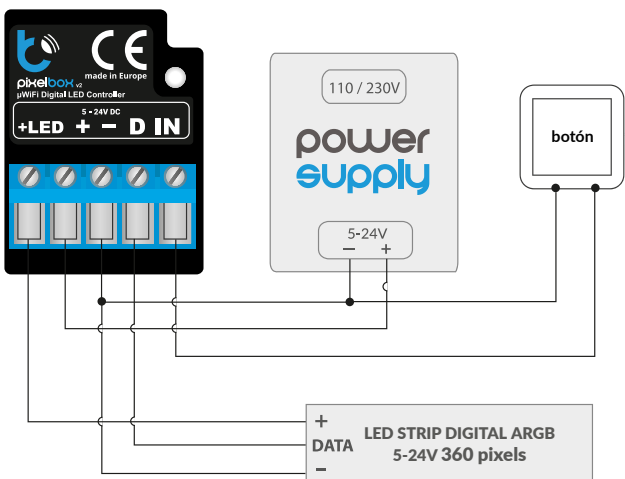


## 1 INSTALACIÓN - BÁSICA

- Antes de instalar el controlador, desconecte la tensión suministrada al circuito. Recuerde que todo el trabajo de instalación debe hacerse con la fuente de alimentación desconectada (desconectar el fusible de la instalación de la red eléctrica o el cable de alimentación desde la toma).
- El controlador debe ser instalado en un lugar protegido de las condiciones ambientales adversas, protegido del acceso por parte de terceros - en una caja empotrada o en el interior de la carcasa del dispositivo controlado. Se aconseja que el dispositivo sea montado en una posición estable y fija.
- Familiarícese con el diagrama y luego continúe con la instalación del controlador. Preste especial atención a la designación de los conectores del controlador. Comience conectando los cables de alimentación: (+) (rojo con una línea punteada blanca) y (-) (negro).

## ESQUEMAS DE CONEXIÓN

### Esquema de conexión general;



- Conecte la tira de LED prestando atención a la polaridad. El cable ánodo "+" (generalmente de color rojo) debe ser conectado al conector "LED+" del controlador. En el caso de tiras LED largas, que consumen más de 5A de corriente, el cable ánodo deberá ser conectado directamente al "+" de la fuente de alimentación (se desactivará entonces la función de ahorro de energía pero será posible controlar tiras largas). El cable cátodo "-" (generalmente de color negro) de la tira LED conecte al "-" de la fuente de alimentación, y el cable de datos de la tira LED (generalmente de color verde) conecte al conector "D" del controlador.
- Si Usted desea controlar de forma local a través de un botón de pared, conecte también el pulsador tipo timbre (monoestable) según el esquema. Para controlar sólo desde la aplicación o tableta, no es requerida la instalación de un pulsador.
- Luego de asegurarse de que el dispositivo esté conectado de acuerdo con el esquema y que cerca del controlador no hay partes metálicas que puedan crear accidentalmente cortocircuito, encienda el dispositivo conectándolo a la fuente de alimentación (conectando el fusible de la instalación de la red eléctrica o el cable de alimentación a la toma).

- Descargue la **aplicación gratuita wBox**. Si usted posee un dispositivo Android, aplicación está disponible en Play Store. Para iOS está en la App Store.
- Utilizando el teléfono móvil o Tablet, conéctese a red inalámbrica del dispositivo. Para ello, vaya a ajustes de teléfono o tableta, luego a la configuración de red de WiFi y allí encontrará la red llamada "pixelBox\_v2-xxxxxxx", donde xxxxxxxx es el número de serie del dispositivo. Conéctese a la red.
- Encienda la aplicación wBox. En la parte superior de la pantalla se mostrará el dispositivo. Con el fin de agregarlo a la aplicación, haga clic en el símbolo "+" al lado derecho, junto al nombre. Para pre-configurar el controlador, haga clic en el nombre por defecto del dispositivo.



La configuración también se puede realizar utilizando el navegador web del teléfono / tableta. Luego de conectarse a la red inalámbrica del controlador, encienda su navegador e ingrese a la página [www.blebox.eu](http://www.blebox.eu)

- Vaya a la configuración (ícono "Configuración" en la esquina superior derecha de la pantalla), luego vaya a la sección "color". Establezca el valor para "recuento de píxeles" dependiendo del largo de la tira LED. Recuerde que en algunas tiras cada uno de los píxeles (lógico) puede estar formado por varios (ej. tres) diodos LED RGB iluminados al mismo tiempo. Luego de guardar los cambios, vaya al panel principal haciendo clic en la flecha en la esquina superior izquierda.
- Compruebe el funcionamiento del controlador: seleccione el color en el círculo de selección de color y configure el brillo moviendo la barra de desplazamiento de intensidad varias veces a las posiciones extremas e intermedias: la fuente de luz debería cambiar su brillo. Compruebe especialmente los colores básicos - rojo, verde, azul, si la tira muestra los colores correctamente.
- Cuando los colores en la interfaz no coinciden con los colores reales de la tira, es necesario cambiar el orden de los colores enviados por el controlador a la tira digital LED. Vaya a la configuración a la sección "color", luego a "orden de los colores" y cambie el su orden lógico usando las flechas. Luego de guardar los cambios pruebe el controlador.
- En la pantalla de control se encuentra también un menú adicional con efectos - se puede tener acceso a él deslizando la pantalla de la parte inferior hacia arriba (título "más" en la parte inferior de la pantalla). En el menú se puede elegir colores predefinidos y establecer el tiempo de duración del color, o elegir un efecto de iluminación predefinido y establecer el tiempo de cambio de los colores.
- En la configuración del controlador, en la sección "efectos" es posible editar los efectos predefinidos como también agregar los propios efectos de iluminación. Para agregar un nuevo efecto, presione "agregar efecto" y luego complete el formulario. Establezca un nombre para el efecto, seleccione el tipo y luego agregue los colores eligiéndolos de la paleta de colores y utilizando la barra de desplazamiento regule su intensidad. Es posible elegir opciones de color adicionales deslizando la pantalla de la parte inferior hacia arriba (título "más" en la parte inferior de la pantalla) o también establecer colores utilizando barras de desplazamiento desde la opción "mono". Cada vez que es agregado un color es necesario confirmarlo presionando "guardar". Luego elija en el efecto el "tiempo de cambio del color en el efecto" (llamado tiempo de paso) y "tiempo de duración del color en el efecto" (llamado longitud de iluminación del dicho color). Recuerde guardar los cambios del nuevo efecto presionando "guardar".

- Después del primer encendido del controlador, puede proceder a su configuración adicional. Estando conectado a la red WiFi emitida por el dispositivo, en el panel de control de la aplicación wBox seleccione el dispositivo, a continuación, diríjase a la configuración (ícono "Configuración" en la esquina superior derecha de la pantalla).
- Usted puede cambiar el nombre con el que se muestra el dispositivo en la aplicación wBox. También puede cambiar el nombre y la contraseña de la red WiFi generada. Tenga en cuenta que al cambiar el nombre de la red o la contraseña el dispositivo se desconectará inmediatamente después de hacer clic en "Guardar", por lo que deberá volver a conectarse al dispositivo mediante el nuevo nombre dado a la red y la contraseña.
- Se puede conectar el controlador a la red doméstica de WiFi para controlarlo a través de ella o desde cualquier parte del mundo. Para este propósito, en la sección "Conectar" de la configuración, seleccione el nombre de la red de la lista y presione "Conectar". Si es necesario, introduzca la contraseña de la red WiFi. Al conectar el controlador a la red doméstica puede ocurrir que el

teléfono / tableta se desconecte de la red generada por el dispositivo. En este caso, usted deberá volver a conectar su teléfono / tableta a la red de controlador.

- Recuerde que con el fin de controlar el dispositivo fuera de la red local de WiFi, desde cualquier lugar del mundo a través de la aplicación wBox, la opción "Activar el acceso a distancia" en el controlador, debe ser cambiada a "S".
- Luego de la configuración de la red WiFi, ya puede desconectarse de la red del controlador y conectar su teléfono / tableta directamente a su red doméstica de WiFi. El control desde la aplicación wBox funcionará de la misma manera como cuando el teléfono / tableta está conectada a la red del controlador. Si el usuario sale de la red local, por ej. Al salir de la casa, o encendiendo la transmisión de datos, la aplicación wBox indicará que está en "Modo a distancia". En este caso, los dispositivos pueden ser controlados, pero por motivos de seguridad, no están disponibles opciones de configuración.

## ESPECIFICACIÓN TÉCNICA

tensión de alimentación	5-24V DC
consumo de energía del controlador	< 1W
tipo de salida	Salida de alimentación de tira de LED: open-drain, corte de alimentación de la tira LED Salida de control: digital
corriente máxima	Salida de potencia de la tira de LED: 5A Salida de control: 20mA
tipo de tira LED	digital, ARGB (RGB), 5V (WS2812B, WS2813, SK6812), 12V (WS2811, WS2815, LC8808), 24V (UCS2903 FL1903B)
modo de color	ARGB / RGB (orden de colores en el protocolo de comunicación a cambiar en la configuración)
cantidad de entradas	1
tipo de entradas	de bajo voltaje, lógica, de pulsador, activa cuando está conectada a GND
botones compatibles	monoestable (pulsador) - no iluminado
dimensiones	27 x 37 x 23 mm
nivel de protección	IP20
armazón	hecha de una composición de poliuretano que no contiene halógenos, retardante de llama de clase térmica B (130°C)
forma de instalación	en una caja de empotrar (profunda o doble), en el armazón de la lámpara, directamente conectado a la tira LED, p. ej. en muebles

protección	polarización invertida, ESD
estándar de comunicación	µWiFi, compatible con WiFi, 802.11g
frecuencia de la transmisión	2.4 GHz
tipo de transmisión	bidireccional con confirmación, cifrada
API	abierta
modo	conexión directa (como Punto de acceso), conexión con WiFi por medio de un router convencional, conexión con acceso desde cualquier parte del mundo (solo se requiere acceso a internet)
dispositivos y sistemas compatibles	Apple iPhone, Apple iPad, iPad Mini, Android, Windows, macOS (M1, M2), ordenadores y dispositivos móviles que funcionan con HTML5
temperatura de trabajo del controlador	de -20°C hasta +50°C

## ACTUALIZACIÓN DE SOFTWARE

Para actualizar el software en el controlador, es necesario conectarlo a una red doméstica de WiFi (que tenga una conexión a Internet vea "Ajuste del punto de acceso y redes WiFi"). Diríjase a la configuración (icono "Configuración" en la esquina superior derecha) y haga clic en el botón "descargar el nuevo software" en la sección final de la configuración. Espere aprox. 1 min., no cierre la Interfaz o haga cualquier otra acción. El dispositivo descarga la última versión del software. El número de versión del software, la versión del hardware y el ID de dispositivo se pueden leer en la parte inferior de la pantalla de ajustes.

para más información visite nuestra página web

[www.blebox.eu](http://www.blebox.eu)

o envíenos un correo a la dirección [info@blebox.eu](mailto:info@blebox.eu)

soporte técnico disponible en [support@blebox.eu](mailto:support@blebox.eu)

made in Europe

## INFORMACIÓN ADICIONAL

### UBICACIÓN Y HORA DEL DISPOSITIVO, PROGRAMADOR

El controlador tiene la capacidad de trabajar según un cronograma dado. Para que esto sea posible, configure la hora del dispositivo. Vaya a la configuración en la sección "Hora del dispositivo", haga clic en "Cambiar zona horaria". Luego seleccione de la lista su región y ubicación, confirme su selección con el botón "Guardar". El dispositivo sincronizará su tiempo con el tiempo del servidor (si el controlador está en una red WiFi con acceso a Internet) o descargará el tiempo desde el teléfono / tableta. Se recomienda que el controlador esté siempre conectado a una red WiFi con acceso a Internet para que pueda sincronizar automáticamente su reloj.

Para poder controlar los dispositivos según el amanecer y la puesta local, también debe seleccionar la ubicación del controlador. Puede especificar la ubicación del controlador utilizando el teléfono o tableta. En la sección "Ubicación del dispositivo", haga clic en "Establecer ubicación". El navegador le preguntará si desea compartir ubicaciones: permitir. En el campo "Coordenadas", deberían aparecer las coordenadas aproximadas de su ubicación. Si el botón "Establecer ubicaciones" parpadea en rojo con la palabra "Error", o el campo "Coordenadas" no cambia el valor de "No establecido" a datos numéricos, significa que se produjo un error en la descarga de la ubicación. Debe asegurarse de que el teléfono / tableta tenga un módulo de GPS y que el soporte para compartir la ubicación esté habilitado en el teléfono.

Agregar entradas de Programador se realiza haciendo clic en el botón "Agregar entrada" en la sección "Programador" de la configuración. Puede seleccionar los días en los que se realizará la tarea, el tipo de entrada (en un momento específico, o según la salida / puesta del sol - solo en el caso de tener la correcta ubicación) y establecer los parámetros de la tarea. Las tareas establecidas serán visibles en forma de lista, las entradas individuales pueden ser editadas o eliminadas.



proudly made by  
**blebox**