

Guía de uso

posibilidad de controlar por voz con
Amazon Alexa y Google Home



MEDIDAS DE SEGURIDAD



Conectar según lo indicado en el esquema del manual. La conexión incorrecta puede ser peligrosa, causar daños en el controlador y anular la garantía.



PELIGRO: ¡Peligro de muerte por descarga eléctrica! Incluso, con el dispositivo apagado, las salidas pueden tener tensión. Todos los trabajos de montaje SIEMPRE deben ser realizados con el circuito de alimentación desconectado.



La instalación del dispositivo a una red eléctrica que no cumple con los requisitos de calidad de nidos por la norma EN 50081-1, EN 50082-1, UL508, EN 60950 tendrá como consecuencia la pérdida de la garantía.

de su altura total. Para facilitar el posicionamiento del imán respecto al sensor, se recomienda el accesorio bleBox twinMagnet, que debe colocarse paralelo al dispositivo, respetando la distancia máxima indicada en la ficha técnica.

Consejo: En modo de 3 estados, al entreabrir la ventana, el campo magnético debe ser detectado únicamente por uno de los dos sensores.

- Antes de realizar la conexión eléctrica, desconecte la alimentación. Todos los trabajos eléctricos deben realizarse con el suministro apagado (desactivar el interruptor correspondiente, apagar la fuente de alimentación o desconectar el cable del enchufe).
- Revise el esquema eléctrico y conecte el controlador prestando atención a los colores y marcajes de los cables. Primero conecte el cable marrón (positivo) al polo positivo y luego el cable verde (negativo) a masa. El dispositivo puede alimentarse con +5 a +48 V DC según la especificación.
- Los cables amarillo y blanco son salidas de señal tipo "opendrain", funcionan como contactos de relé: en estado activo, se cortocircuitan con masa (negativo). La lógica de las salidas (NO/NC) se puede cambiar según lo explicado más adelante.
- El cable amarillo indica estado abierto. El cable blanco indica estado cerrado. En estado entreabierto, ambos cables permanecen en alta impedancia (sin cortocircuito).
- Si el dispositivo (p. ej., openSensor) y la central están alimentados por fuentes separadas, conecte sus masas (negativos) para correcto funcionamiento. Si no se usan las salidas, aislar los cables amarillo/blanco para evitar cortocircuitos.
- Después de asegurarse de que el dispositivo ha sido conectado conforme al esquema y de que en las proximidades del controlador no haya elementos metálicos que puedan provocar accidentalmente un cortocircuito de los contactos, ponga el dispositivo en funcionamiento aplicando la tensión de alimentación (conecte el fusible del circuito, encienda la fuente de alimentación o conecte la fuente de alimentación a la toma de corriente).

1

INSTALACIÓN - BÁSICA

Los esquemas de montaje y eléctricos se encuentran al final del manual

- El controlador openSensor es un sensor de apertura WiFi inalámbrico. Puede funcionar en modo de 2 estados (abierto/cerrado) o 3 estados (abierto/entreabierto/cerrado). Se utiliza principalmente para monitorear ventanas, puertas, portones, cercados para animales y armarios de control, así como armarios de medicinas o documentos. El sensor está disponible en varios colores (blanco, marrón, antracita y negro) para facilitar la integración con el color del marco.
- El controlador debe instalarse en un lugar protegido de daños accidentales. Tenga en cuenta que los elementos metálicos (por ejemplo, cables o partes de la carcasa) pueden reducir el alcance del dispositivo, afectando su funcionamiento. Se recomienda un montaje estable, preferiblemente utilizando la cinta adhesiva de doble cara incluida.

Antes de montar el sensor y el elemento magnético con la cinta, limpie y desengrase cuidadosamente la superficie.

- El dispositivo y el elemento magnético se pueden empotrar o montar en superficie, según la construcción de la ventana, las posibilidades técnicas del lugar de instalación y el modo de funcionamiento seleccionado (detección de 2 o 3 estados). Todos los métodos de montaje y modos de funcionamiento se muestran en los esquemas al final del manual.
- En el montaje empotrado (modo de 2 estados), instale el dispositivo en un lugar accesible, sin interferir con los herrajes, a al menos la mitad de la altura de la ventana, en la cara interior del marco, entre el marco y la hoja de la ventana. **No todas las ventanas permiten la instalación del sensor.** El elemento magnético se pega en la cara interior de la hoja de la ventana. El cable se puede pasar a través del marco o sacarlo por la junta de la ventana.
- En el montaje en superficie (modo de 2 estados), el dispositivo se coloca en la parte superior de la ventana. Se pega en la superficie exterior del marco y el elemento magnético en el borde lateral exterior de la hoja. El cable se puede pasar por cajas de registro para persianas exteriores o canalizaciones fijadas a la pared o al marco.
- Durante la instalación, preste atención a la distancia del elemento magnético respecto al dispositivo. La distancia máxima para el imán incluido es de 10 mm o 5 mm (según el tipo de montaje). El imán debe colocarse paralelo al dispositivo, comenzando desde su borde inferior o superior.

Consejo: En modo de detección de 2 estados, basta con que el imán cubra uno de los dos sensores magnéticos.

- El modo de detección de 3 estados (cerrado/entreabierto/abierto) requiere un montaje más preciso, en el que el instalador decide la altura del montaje en superficie. El dispositivo se monta entre el borde inferior de la hoja y un tercio

2

PRIMER ARRANQUE

- Descargue la aplicación gratuita wBox. Si usted posee un dispositivo Android, aplicación está disponible en Play Store. Para iOS está en la App Store.
- Utilizando el teléfono móvil o Tablet, conéctese a red inalámbrica del dispositivo. Para ello, vaya a ajustes de teléfono o tableta, luego a la configuración de red de WiFi y allí encontrará la red llamada „openSensor-xxxxxxx”, donde xxxxxxxx es el número de serie del dispositivo. Conéctese a la red.
- Encienda la aplicación wBox. En la parte superior de la pantalla se mostrará el dispositivo. Con el fin de agregarlo a su cuenta en aplicación, elija "Agregar dispositivo a la cuenta". Si usted es un instalador y no quiere asignar el dispositivo a su cuenta, seleccione "Utilizar solo una vez".

3

AJUSTES DE CONEXIÓN WIFI Y CONEXIÓN DE SERVICIO (API)

GUÍA DE INSTALACIÓN RÁPIDA primera configuración del controlador BleBox

Escanee el código QR o haga clic en el enlace a continuación para acceder a la guía de instalación rápida.

<https://blebox.eu/start>



- Vaya a la configuración de la red de WiFi (ícono "Configuración" en la esquina superior derecha, sección "Conexiones" donde puede agregar el dispositivo a la red doméstica de WiFi para poder conectarse a él través de esta red o desde cualquier parte del mundo. Para conseguirlo, seleccione el nombre de la red de la lista y presione "Conectar". Si es necesario, ingrese la contraseña de la red WiFi. Al conectar el dispositivo a la red doméstica, el teléfono / tableta puede desconectarse de la red del dispositivo.
- También puede configurar la red mediante un navegador web. Tras conectarse a la red inalámbrica del controlador, abra el navegador y visite www.blebox.eu.
- Después de volver a conectar el teléfono a la red WiFi del controlador, verifique los campos "Estado del cliente WiFi" y "Estado del acceso remoto". El controlador está equipado con un sistema de supervisión de conexión a la red que en caso de problemas con la conexión a WiFi o Internet informará el problema y sus posibles causas. Si la red funciona correctamente, ambos campos se establecerán en "Conectado".
- Para comunicarse con un dispositivo desde fuera de la red WiFi local, desde cualquier lugar del mundo, a través de la aplicación wBox, este dispositivo se conecta automáticamente al servicio del sistema en la nube BleBox de forma predeterminada. El sistema de acceso remoto está totalmente encriptado y completamente seguro y los datos son transmitidos por servidores europeos de prestigiosas empresas. Es posible deshabilitar el servicio de acceso remoto: después de hacer clic en el botón "Configurar", cambie el interruptor junto a la opción "Acceso remoto". Recuerde que al deshabilitar el "Acceso remoto" no se podrá tener acceso al controlador desde fuera de la red local, así como tampoco el soporte para notificaciones y sistemas de integración externos, por lo que recomendamos dejar esta opción habilitada (configuración predeterminada).
- Habilitar la opción "Registro de eventos" hará que el dispositivo registre eventos (p.ej. sobre las notificaciones enviadas del sistema configuradas en la sección "Acciones") en el sistema en la nube BleBox. Esto le permite ver más tarde el historial de eventos, incluso cuando el controlador está fuera de línea.
- Después de completar la configuración de la red WiFi, puede desconectarse de la red del dispositivo y conectar el teléfono / tableta directamente a la red WiFi de su hogar. El control desde la aplicación wBox funcionará de la misma manera que cuando el teléfono / tableta está conectado a la red del dispositivo. Si como usuario abandona la red local, por ejemplo, saliendo de su hogar o encendiendo la transmisión de datos móviles, la aplicación wBox señalará este estado como "Modo a distancia". En este caso, se tendrá acceso a los datos del dispositivo, pero por razones de seguridad las opciones de configuración no estarán disponibles.
- En la sección "Configuración del punto de acceso", es posible cambiar el nombre y dar una contraseña a la red de WiFi emitida por el dispositivo. Recuerde que cambiar el nombre de la red o la contraseña puede causar la desconexión con el dispositivo inmediatamente después de hacer clic en el botón "Guardar", por lo que debe volver a conectarse a la red WiFi.
- También es posible deshabilitar completamente el punto de acceso emitido por el dispositivo. Para ello, desmarque el campo "Punto de acceso habilitado" y confirme su selección con el botón "Guardar".
- ¡Atención! Si el controlador no tiene una conexión estable a la red WiFi ("Estado del cliente WiFi": "Conectado", sin advertencias de error), no será posible volver a encender el punto de acceso; en esta situación, la única solución es restablecer el controlador a la configuración de fábrica. Se recomienda deshabilitar el punto de acceso solo después de la configuración completa del controlador y asegurarse de que todo el sistema esté funcionando correctamente.

4 CONFIGURACIONES DEL CONTROLADOR

- En la pantalla principal de control, donde se muestran los íconos que indican el estado de las salidas, accede a los ajustes del dispositivo (ícono de "engranaje" en la esquina superior derecha).
- En la sección "Nombre e ícono" es posible cambiar el nombre del dispositivo con el que aparece en la aplicación wBox. También se puede asignar nombres personalizados y descriptivos a cada sensor, por ejemplo: "Ventana dormitorio", "Sensor de humo" o "Estado de alarma".
- En este mismo lugar también se puede elegir un ícono diferente para cada sensor (p.ej. ícono de alarma, sensor de movimiento, humo, gas, cámara, proyector, ventana, puerta peatonal, etc.). Gracias a esto, la interfaz del usuario se adapta mejor a la aplicación concreta. El cambio de ícono también modifica los nombres de los estados mostrados en la aplicación. Por ejemplo, para el ícono de ventana aparecerán las descripciones "Abierta" / "Cerrada", mientras que para el ícono de dispositivo aparecerán "ON" / "OFF".
- En la sección "Configuración del dispositivo" se encuentra la configuración de las entradas del módulo. Aquí hay dos pestañas: "Sensor 1" y "Sensor 2" (correspondientes a IN 1 y IN 2).

- Si alguna de las entradas no se utiliza, es posible ocultar el sensor correspondiente desactivando la opción "Sensor activado".
- La opción "Modo de entrada" está configurada por defecto como NO, pero puede cambiarse a NC según la lógica o el tipo de sensor conectado.

Modo de salida: NO

Estado / cable	Amarillo	Blanco
Abierto	activa al conectarse a masa	-
Entreabierto	-	-
Cerrado	-	activa al conectarse a masa

Modo de salida: NC

Estado / cable	Amarillo	Blanco
Abierto	-	activa al conectarse a masa
Entreabierto	activa al conectarse a masa	activa al conectarse a masa
Cerrado	activa al conectarse a masa	-

- La última opción disponible es "Prioridad", que define qué valor o estado se mostrará de forma prioritaria en el gráfico. Las opciones disponibles son: "Valor mínimo" (estado inactivo, apagado, abierto) y "Valor máximo" (estado activo, encendido, cerrado). Esta función resulta especialmente útil cuando, durante el intervalo de envío de datos, se registran varios valores o estados diferentes. El ajuste predeterminado es: "Valor mínimo".
- La última configuración es "Modo de detección", que define cuántos estados detecta el sensor openSensor. En el caso de una ventana, hay dos opciones disponibles:
 - "Detección de dos estados" - estados: abierto/cerrado
 - "Detección de tres estados" - estados: abierto/entreabierto/cerrado

Dependiendo del modo de detección seleccionado, está disponible un conjunto diferente de íconos. Por defecto, esta configuración es: "Detección de dos estados".

5

ACCIONES

- El controlador permite enviar comandos de control a otros dispositivos BleBox a través de la red WiFi, utilizando la API local. Las acciones se activan mediante un tipo de disparador determinado, p. ej. «el estado es cerrado», «el estado es abierto durante más de...» o «el estado está en posición basculada». Gracias a ello, es posible crear escenarios prácticos de automatización, como apagar el aire acondicionado al abrir una ventana o subir automáticamente la persiana al abrir la ventana.
- Al añadir una acción, en la pestaña «Cuando», como «Tipo de disparador» selecciona, por ejemplo, «El estado cambió», «El estado es cerrado/abierto/basculado» o «El estado es cerrado/abierto/basculado durante más de». En el campo «Sensor» se seleccionará automáticamente el sensor que debe activar la acción.
- En la pestaña «Ejecutar», como «Resultado», seleccione «Controlar otro dispositivo» y confirma. Haz clic en el botón «Seleccionar dispositivo». El controlador buscará en la red los dispositivos compatibles y los mostrará en la lista. Selecciona el dispositivo que deseas controlar. Si el dispositivo no aparece en la lista, deberás utilizar el método general de control mediante la API descrito más adelante o actualizar el software del controlador de destino. Atención: todos los controladores deben estar en la misma red local y en el punto de acceso/router la opción «aislamiento de clientes inalámbricos» debe estar desactivada.

- A continuación, en el campo "Llamar API", escriba el comando API que activará el controlador.
- A continuación se presentan los comandos API /s/ más populares para los controladores switchBox y shutterBox:

Encendido del aire acondicionado mediante switchBox: 1

Apagado del aire acondicionado mediante switchBox: 0

Apertura de las persianas mediante shutterBox: u

Cierre de las persianas mediante shutterBox: d

- Por defecto, la acción se ejecutará una sola vez al cumplirse la condición de disparo. También es posible repetir la acción cíclicamente, seleccionando una opción de repetición y ajustando el intervalo.
- Si el dispositivo no aparece en la lista de compatibles o quieres controlar otro dispositivo en la red, como "Tipo de acción", selecciona "Llamar URL".
- "En el campo "URL", debes escribir el comando API precedido del prefijo del protocolo http y la dirección IP del controlador que deseas controlar. La dirección IP se puede encontrar en los ajustes del dispositivo. Atención! Todos los controladores deben estar en la misma red local, y en el AP/router la opción "aislamiento de clientes inalámbricos" debe estar desactivada."
- A continuación se presentan los comandos API más populares para los controladores switchBox y shutterBox, suponiendo que la dirección IP del controlador remoto es: 192.168.1.123.

Encendido del aire acondicionado mediante switchBox: http://192.168.1.123/s/1

Apagado del aire acondicionado mediante switchBox: http://192.168.1.123/s/0

Apertura de las persianas mediante shutterBox: http://192.168.1.123/s/u

Cierre de las persianas mediante shutterBox: http://192.168.1.123/s/d

- La acción "Enviar URL" también se puede usar para enviar mediciones a un servidor externo. Al crear la acción, está disponible el botón "Símbolos de acción", que muestra la lista de placeholders disponibles con una breve descripción. Para añadir un placeholder (símbolo de acción), haz clic en el botón "+".
- El mejor tipo de disparador para este tipo de aplicaciones es el disparador cíclico, que permite enviar información en intervalos de tiempo diferentes (mínimo cada 15 segundos). A continuación se presentan ejemplos usando placeholders, también llamados símbolos de acción:
- Enviar el estado de apertura a un servidor externo:
http://177.120.11.5/state/{open_state.0}
- Enviar el estado de apertura y el estado del sensor a un servidor externo usando "query string":
http://177.120.11.5/sensor?sensor_state={s_state.0}&open_state={open_state.0}
- En la pestaña "Resumen", asigna un nombre a la acción, verifica que sea correcta y confirma haciendo clic en el botón "Guardar".
- La descripción detallada del control y ejemplos de integración de otros controladores mediante el API local abierto se encuentran en nuestra página <https://blebox.eu> en la sección FAQ, mientras que la documentación técnica completa del API de los dispositivos BleBox está disponible en: <https://technical.blebox.eu>.
- La acción añadida se mostrará en la lista. Al desplegar sus detalles, es posible ver, entre otras cosas, el estado de su última ejecución.

6

NOTIFICACIONES

- El controlador permite mostrar notificaciones del sistema en el teléfono con la aplicación wBox instalada, basadas en un tipo específico de disparador, p. ej. "El estado es abierto por más de".
- Las notificaciones solo funcionan si el controlador tiene acceso estable a Internet y la opción "Acceso remoto" está activada (configuración predeterminada).
- Las notificaciones se añaden de manera similar a las "Acciones": completa los campos del formulario y, en la pestaña "Ejecutar", como "Resultado", selecciona "Notificación". Confirma con el botón "Guardar".
- Además, existe la posibilidad de crear "Notificaciones personalizadas", que permiten introducir un texto propio de la notificación. En las notificaciones

personalizadas también se pueden usar los llamados placeholders (símbolos de acción). Estos permiten mostrar el estado actual en forma de número: 0 (abierto) o 4 (cerrado) para el modo de dos estados, y 0, 4 o 2 (entabierto) para el modo de tres estados.

- Al crear la acción de "notificación personalizada", está disponible el botón "marcador de posición de acción", que muestra la lista de marcadores de posición disponibles con una breve descripción. Para añadir un marcador de posición, haz clic en el botón "+".

- Ejemplos de texto de notificación personalizado:

- Ventana abierta
- La ventana está abierta durante más de 1 hora
- Ventana entreabierto
- Ventana cerrada
- Puerta abierta
- La puerta está abierta durante más de 15 minutos
- Puerta cerrada

- Texto personalizado de notificación con el estado actual del sensor:
Estado de la ventana: {open_state.0}

- Para que la notificación aparezca en el teléfono, es necesario permitir notificaciones desde ese dispositivo BleBox. Se puede hacer de dos maneras:

1. Vaya a los ajustes del controlador, seleccione la pestaña "Notificaciones" y marque la opción "Notificaciones desde acciones".

2. En la pantalla de inicio de la aplicación wBox, despliegue el menú (icono de "tres líneas" en la esquina superior izquierda) y seleccione "Notificaciones". Vaya a los ajustes de notificaciones, busca el controlador en la lista de dispositivos y, desde el menú desplegable junto al dispositivo, seleccione "Notificaciones desde acciones".

En ambos casos, también puede activar otros tipos de notificaciones. Confirme los cambios con el botón "Guardar" en la esquina superior derecha de la pantalla.

- Si las notificaciones no aparecen a pesar de estar configuradas, revise en los ajustes del sistema del teléfono (Android / iOS) que la aplicación wBox tenga permisos para mostrar notificaciones del sistema.

7

UBICACIÓN Y HORA DEL DISPOSITIVO

- Vaya a la configuración, a la sección "Hora y localización", haga clic en "Cambiar zona horaria". En la pestaña "hora del dispositivo" elija de la lista su región i localización, conforme su selección con el botón "Guardar". El dispositivo sincronizará su tiempo con el tiempo del servidor NTP (si el controlador está en una red WiFi con acceso a Internet) o descargará el tiempo desde el teléfono / tableta. Dado que el controlador no tiene un sistema de reloj respaldado por batería, el reloj se reinicia cuando se desconecta la alimentación. Por lo tanto, se recomienda que el controlador esté siempre conectado a una red WiFi con acceso a Internet para que pueda sincronizar automáticamente su reloj. Esto es especialmente importante en los controladores que tienen la función de trabajo con programador.

- Puede especificar la ubicación del controlador utilizando el teléfono o tableta. En la sección "Ubicación del dispositivo", haga clic en "Establecer ubicación". La aplicación le preguntará si desea compartir ubicaciones: permitir. En el campo "Coordenadas", deberían aparecer las coordenadas aproximadas de su ubicación. Si el botón "Establecer ubicaciones" parpadea en rojo con la palabra "Error", o el campo "Coordenadas" no cambia el valor de "No establecido" a datos numéricos, significa que se produjo un error en la descarga de la ubicación. Debe asegurarse de que el teléfono / tableta tenga un módulo de GPS y que el soporte para compartir la ubicación esté habilitado en el teléfono. Establecer la ubicación es especialmente importante en los controladores que tienen la función de trabajar con un calendario, en el que el horario se basa en el amanecer y el atardecer.



ESPECIFICACIÓN TÉCNICA	
tensión de alimentación	5 - 48V DC
consumo de energía del controlador	< 1W
longitud del cable	2m
cantidad de salidas controladoras	2
tipo de salidas controladoras	open-collector (toma de tierra)
carga máxima	50mA
potencia máxima	2x 250mW
protección	cortocircuito, polaridad invertida
funciones de salida	Salida 1 (amarilla) - señal de apertura, Salida 2 (blanca) - señal de cierre
tipo de medición	Medición de inducción magnética en 2 puntos
funciones de medición	Detección de 2 o 3 estados de apertura: - abierto, - entreabierto (opcional) - cerrado
accesorios incluidos	Cinta de montaje de doble cara y elemento magnético
accesorios adicionales	"twinMagnet": un elemento magnético resistente a las condiciones climáticas que facilita el posicionamiento en modo de 3 estados.
forma de instalación	Usando cinta adhesiva de doble cara, en el espacio entre el perfil y el marco de la ventana o sobre la superficie del marco de la ventana, puerta, portón o verja.
armazón	realizado en plástico PLA, recubierto con una composición de poliuretano libre de halógenos, autoextinguible para la clase térmica B (130 °C)."

colores del armazón	blanco, marrón, antracita, negro
dimensiones	41x13x9mm
nivel de protección	IP65
API	abierta https://technical.blebox.eu/
estándar de comunicación	µWiFi, compatible con WiFi, 802.11g
tipo de transmisión	bidireccional, cifrada
frecuencia de transmisión	2,4 GHz
modo	conexión directa (como Access Point), conexión WiFi a través de un router estándar, conexión con acceso desde cualquier parte del mundo (solo se requiere acceso a Internet)
cifrado	WPA2-PSK y cifrado autenticado (AEAD)
dispositivos y sistemas compatibles	iOS (p. ej., iPhone, iPad), Android, macOS (procesadores ARM indicados como M1 o posteriores)
temperatura de trabajo del controlador	de -20°C hasta 50°C

Colores disponibles



INFORMACIÓN ADICIONAL

ACTUALIZACIÓN DE SOFTWARE

Para actualizar el software en el controlador, es necesario conectarlo a una red doméstica de WiFi (vea la sección "Ajustes de conexión de WiFi"), la cual tiene conexión a Internet. Diríjase a la configuración, a la sección "Detalles, actualización y ayuda" y haga clic en el botón "Buscar actualizaciones". Si hay alguna actualización, el botón cambia su descripción a "descargar nuevo software". Luego de presionar el botón, espere aprox. 1 min., no cierre la Interfaz o haga cualquier otra acción. El dispositivo descarga la última versión del software y luego se reiniciará. El ID de dispositivo, la versión del hardware y la versión del software se pueden leer en los detalles del dispositivo.

AYUDA

Las últimas versiones del manual, información adicional y materiales sobre productos están disponibles en nuestro sitio web: blebox.eu

Preguntas generales: info@blebox.eu
servicio y soporte técnico: support@blebox.eu

Antes de ponerse en contacto con nuestro servicio, si es posible, prepare la "Clave de servicio" de dicho controlador disponible en su configuración, en la sección "Detalles, actualización y ayuda". Al hacer clic en el icono, la clave se copiará en el portapapeles del teléfono. Prepare también la "Clave de instalación" de la aplicación wBox, disponible en el menú principal de la aplicación, en la pestaña "Configuración".

El manual de restablecimiento de fábrica está disponible en: <http://blebox.eu/start/reset>

Instrucciones para reconfigurar el controlador disponibles en:
<http://blebox.eu/start>

¡Atención! El reinicio de fábrica no elimina al controlador de la cuenta de usuario que se le asignó. El dispositivo debe eliminarse de forma independiente de la cuenta:

En el menú principal de la aplicación wBox seleccione "Administrar dispositivos", luego seleccione el dispositivo y haga clic en el botón "Eliminar dispositivo". Alternativamente, puede iniciar sesión en el sistema portal.blebox.eu, ir a la pestaña "Dispositivos", elegir el dispositivo, en el menú "Acciones" de la parte superior derecha y seleccionar "Eliminar dispositivo".

para más información visite nuestra página web

www.blebox.eu

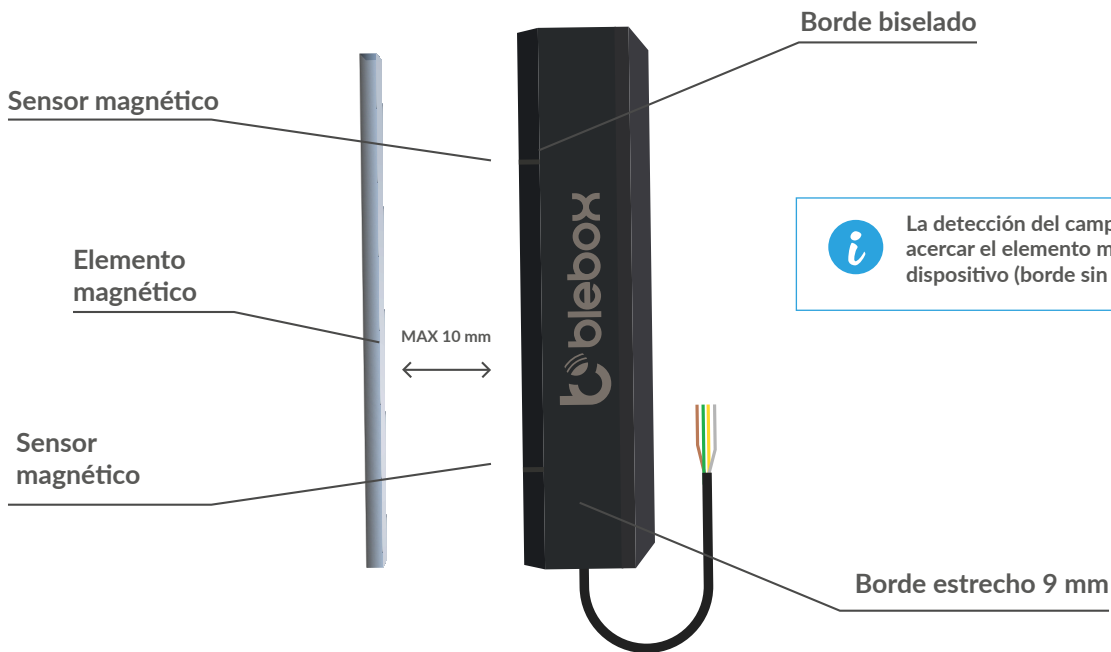
o envíenos in correo a la dirección info@blebox.eu

soporte técnico disponible en support@blebox.eu

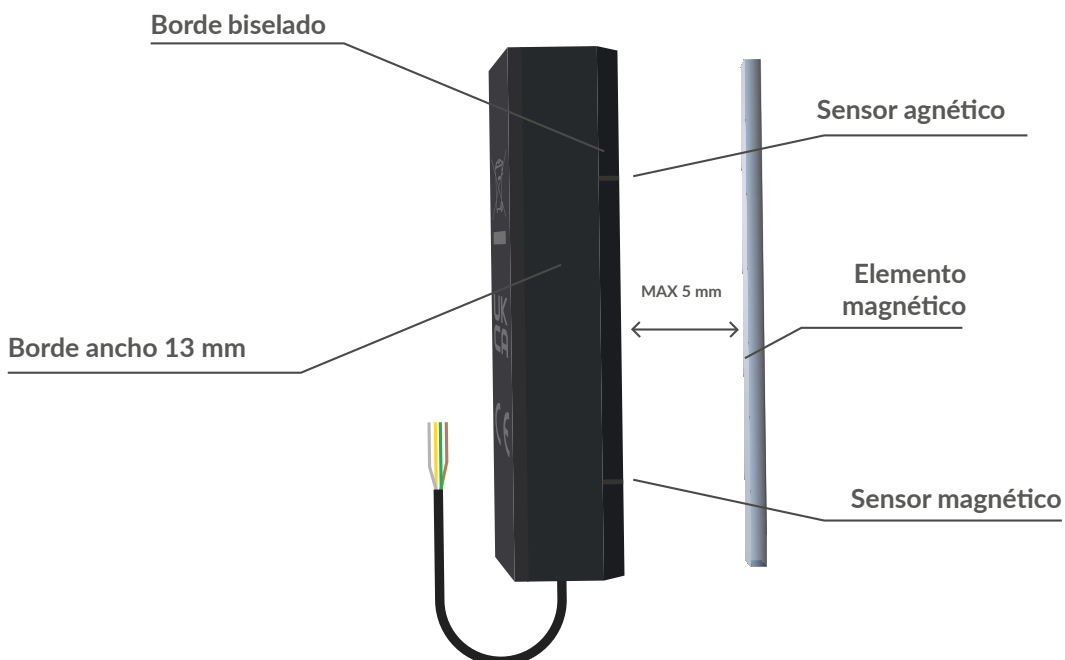
made in Europe

Especificación técnica

1. Descripción del dispositivo openSensor - esquema conceptual de montaje - detección por el borde ancho del sensor

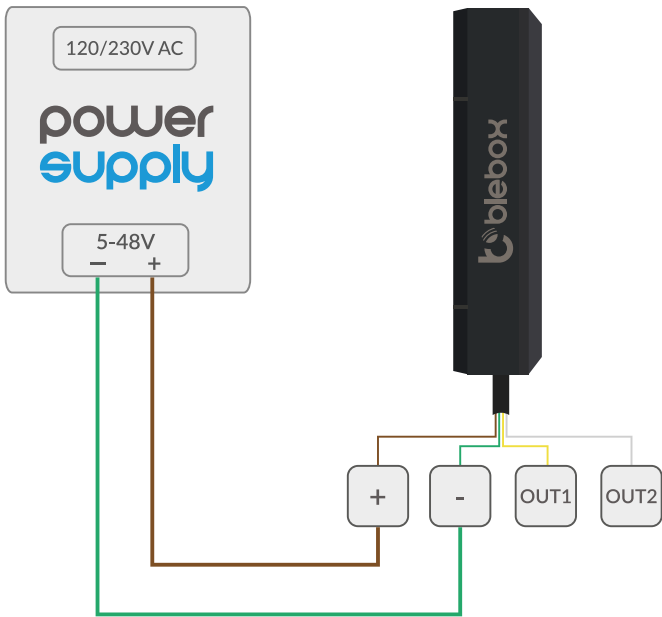


2. Descripción del dispositivo openSensor - esquema conceptual de montaje - detección por el borde estrecho del sensor

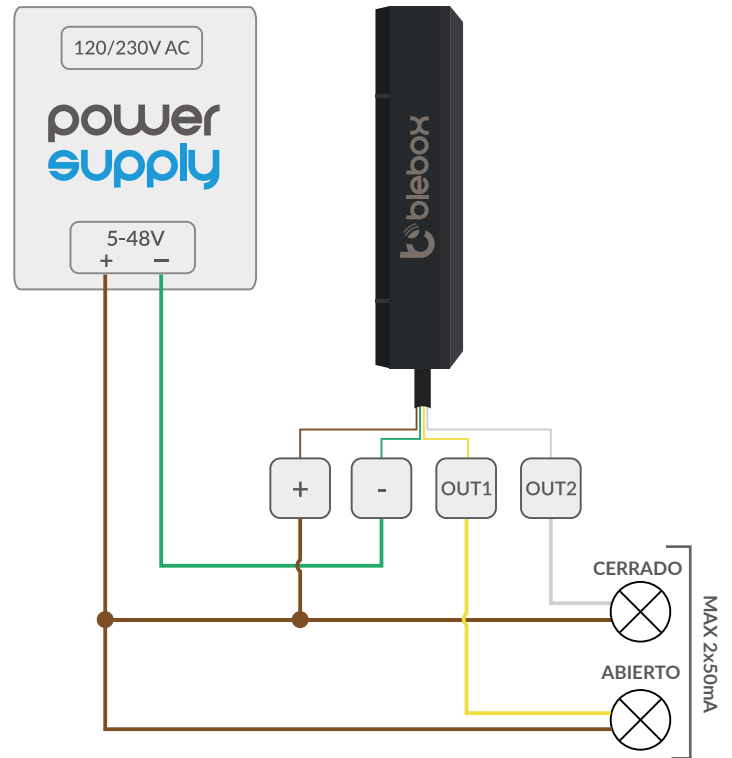


La distancia de detección corresponde al imán incluido en el conjunto.

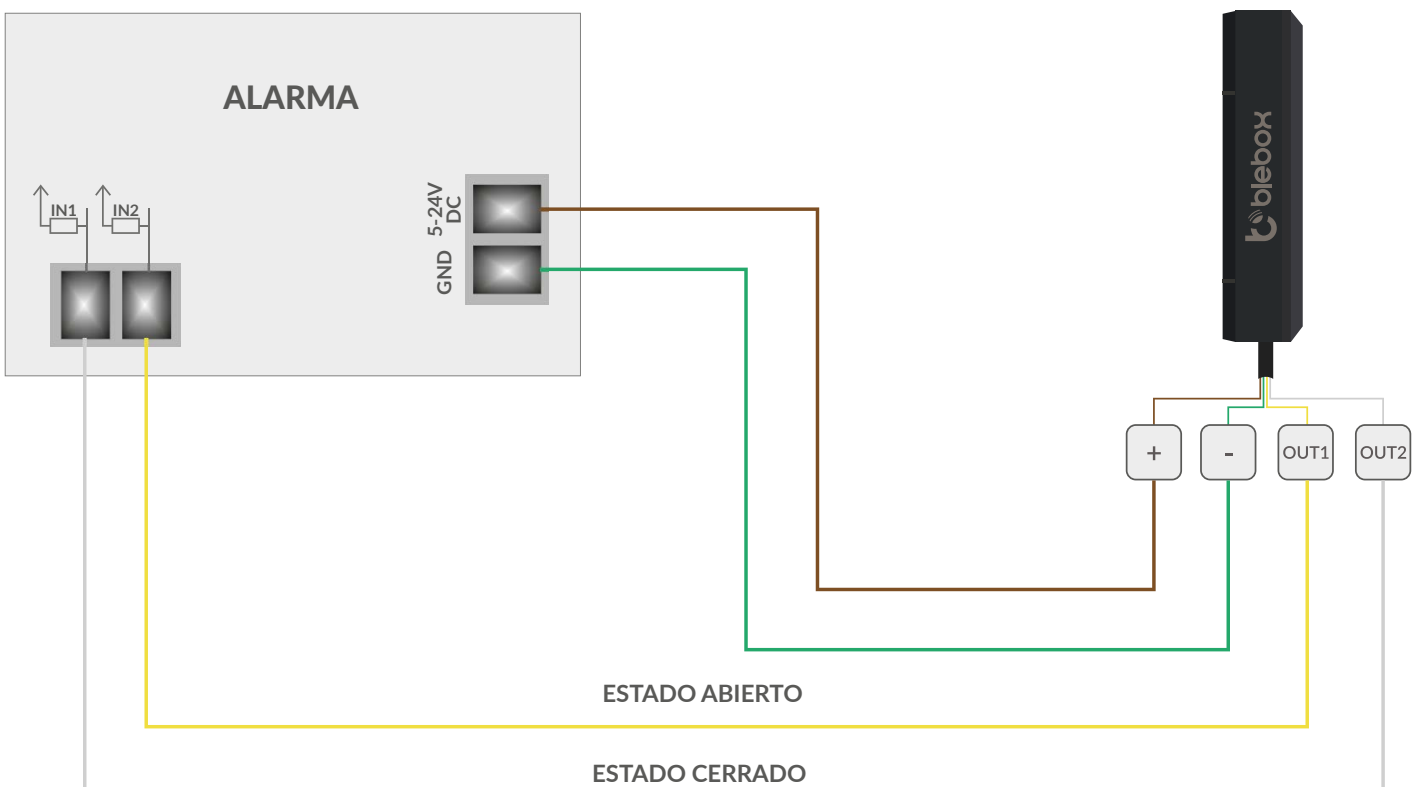
3. Esquema general de conexión



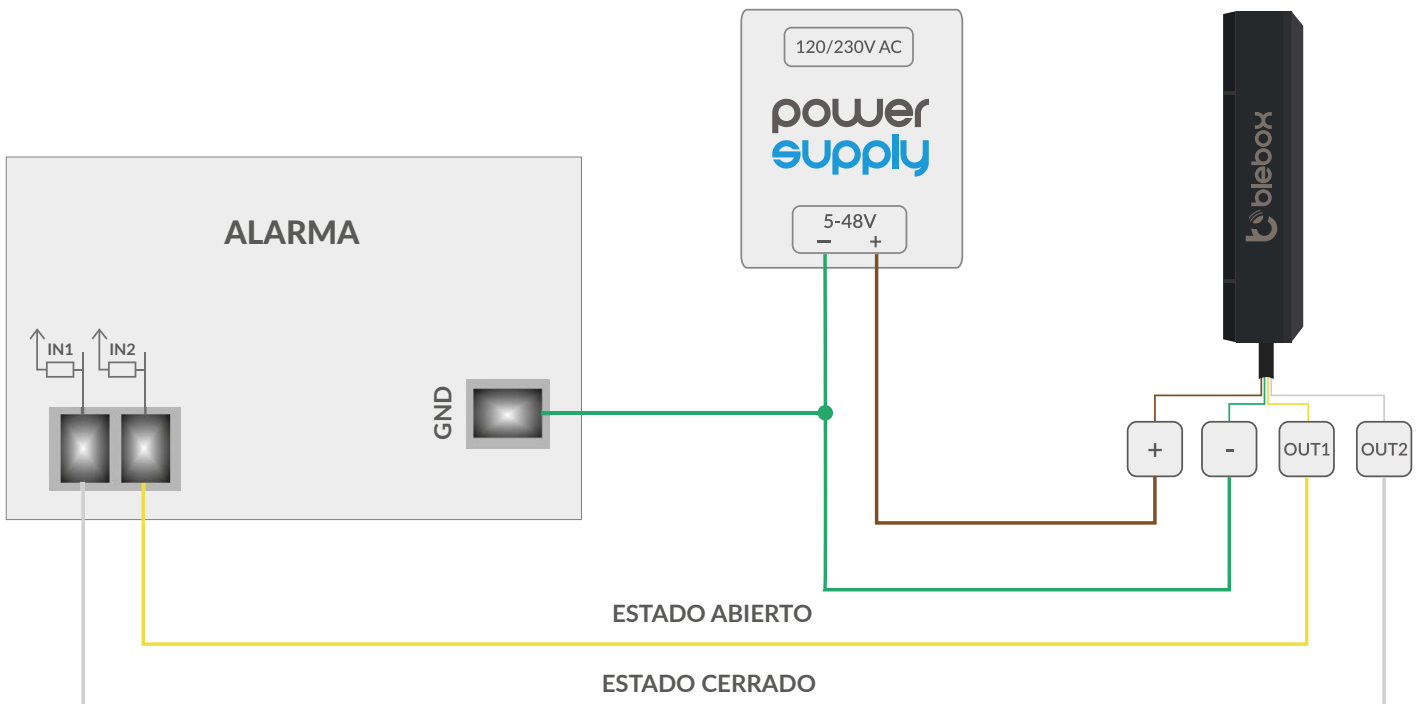
4. Esquema de conexión con señalización luminosa



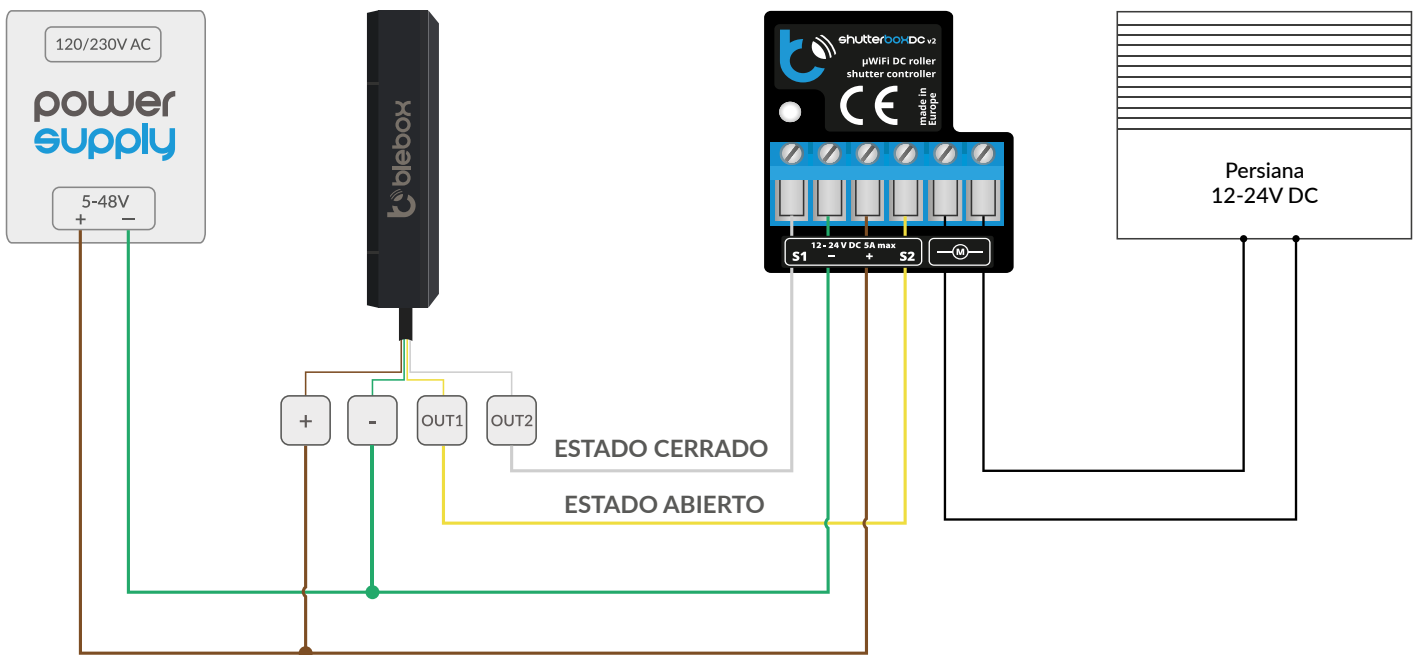
5. Esquema de conexión a la central de alarma



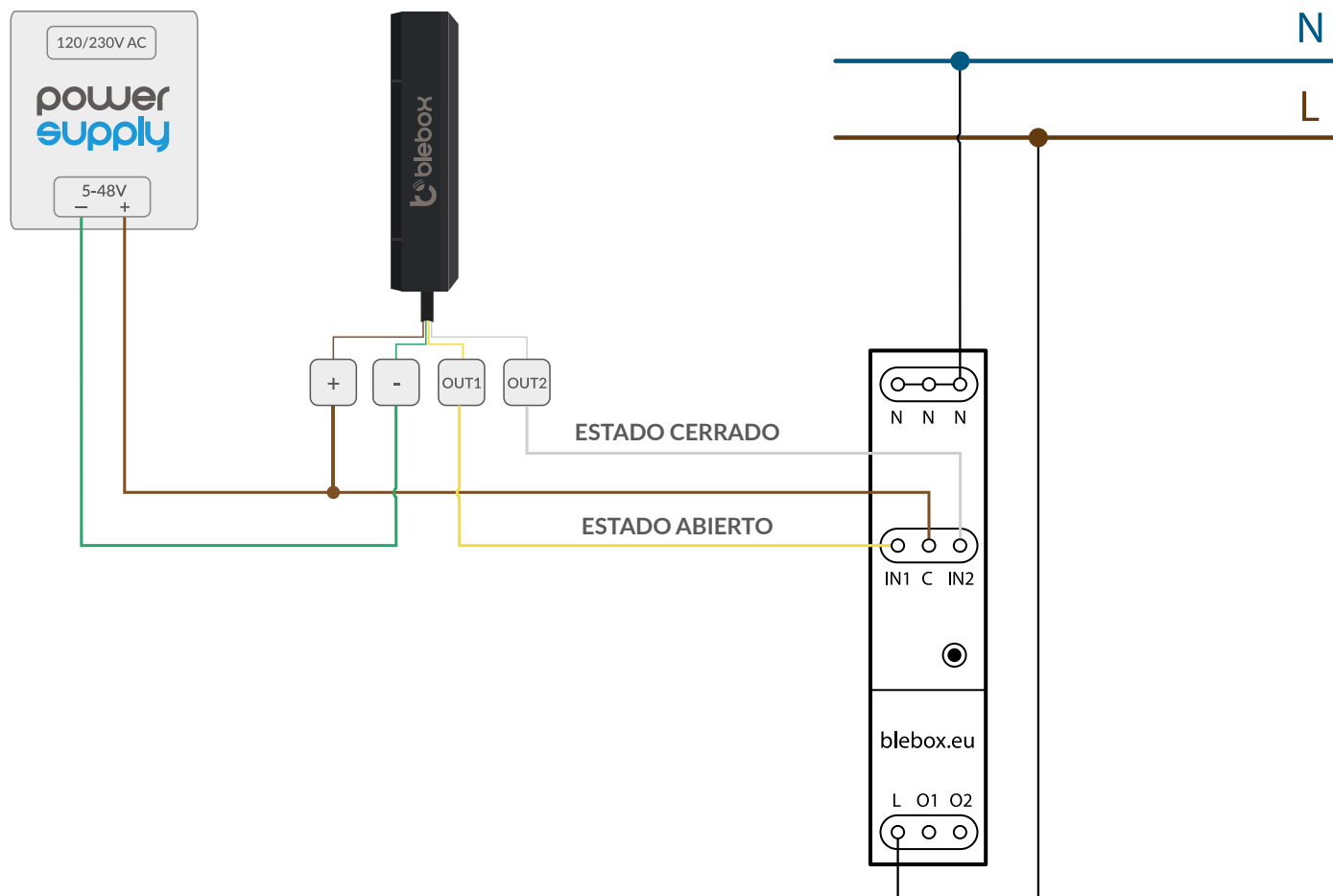
6. Esquema de conexión a la central de alarma con alimentación separada



7. Esquema de conexión por cable a entradas con potencial de otros controladores (p. ej. shutterBoxDC)



Los dispositivos BleBox pueden comunicarse de forma inalámbrica; las conexiones por cable entre controladores son opcionales. La comunicación inalámbrica se realiza localmente, sin necesidad de Internet.



Los dispositivos BleBox pueden comunicarse de forma inalámbrica en la red local, realizando acciones de control sin acceso a Internet. Las conexiones por cable entre controladores son completamente opcionales.

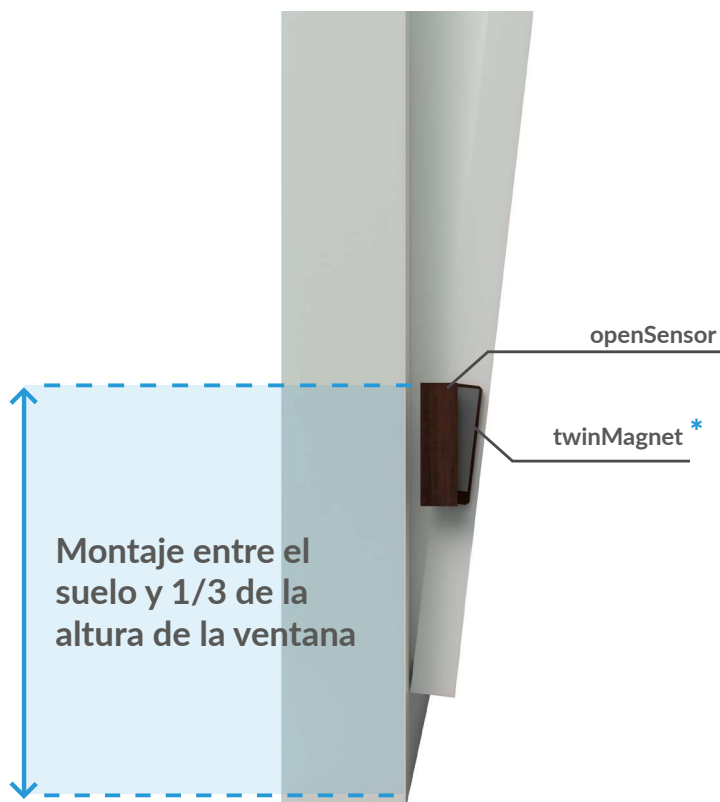
Estado cerrado



Estado entreabierto



Estado abierto

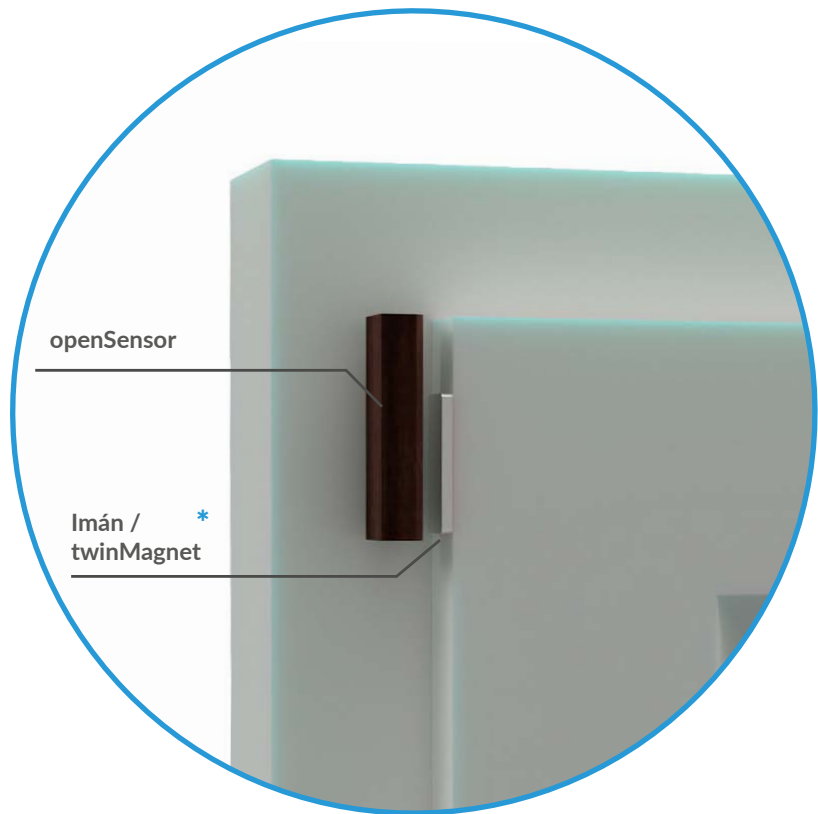


Montaje avanzado:

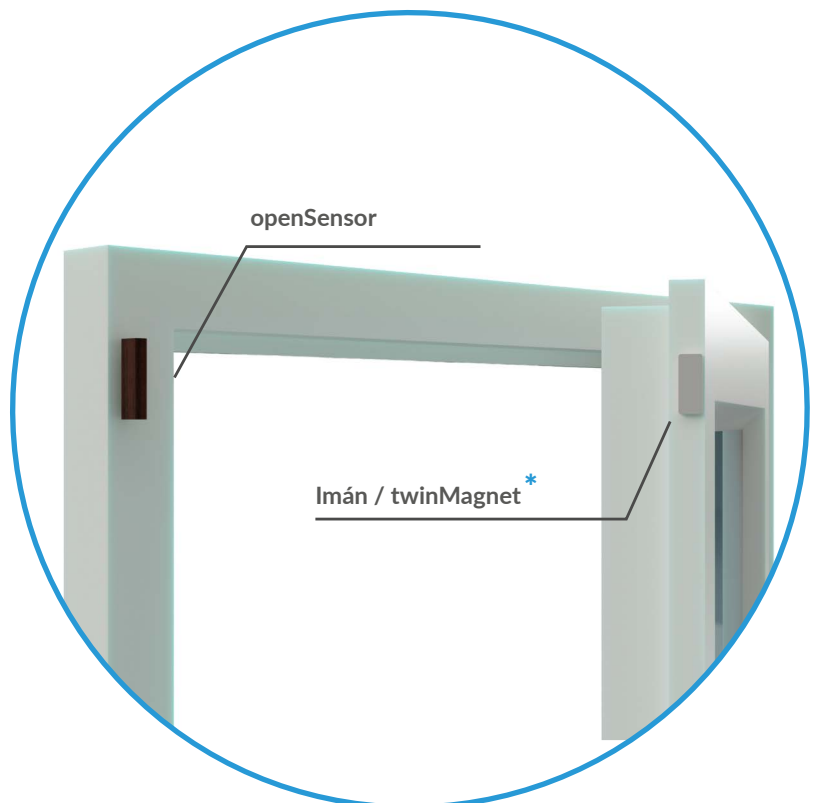
Requiere determinar manualmente la altura de instalación del dispositivo. Sugerencia: con un montaje correcto, al inclinar la ventana, solo un sensor detecta el campo magnético.

* Accesorio opcional – blebox twinMagnet

Estado cerrado



Estado abierto



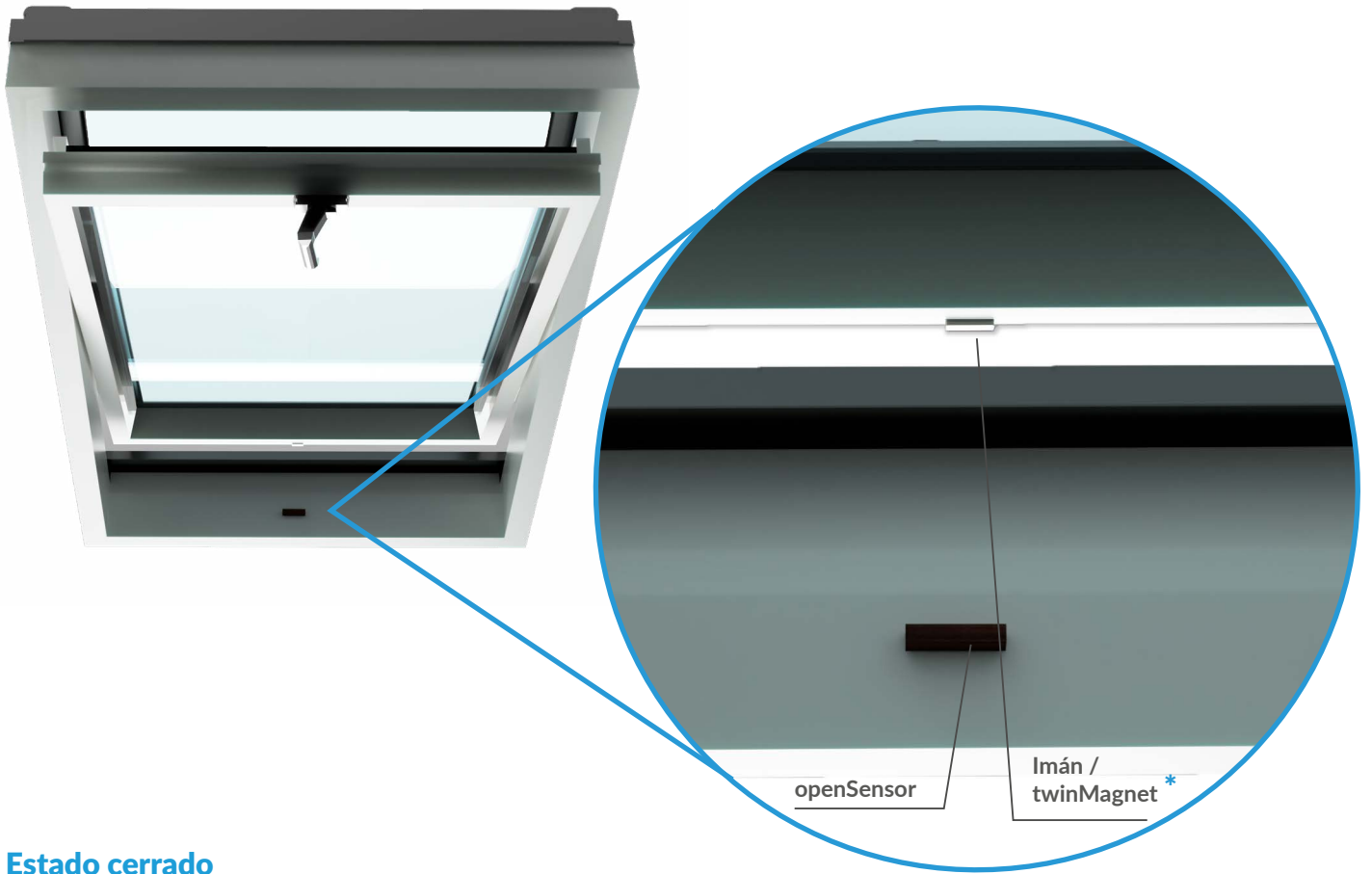
* Accesorio opcional - blebox twinMagnet

Estado abierto

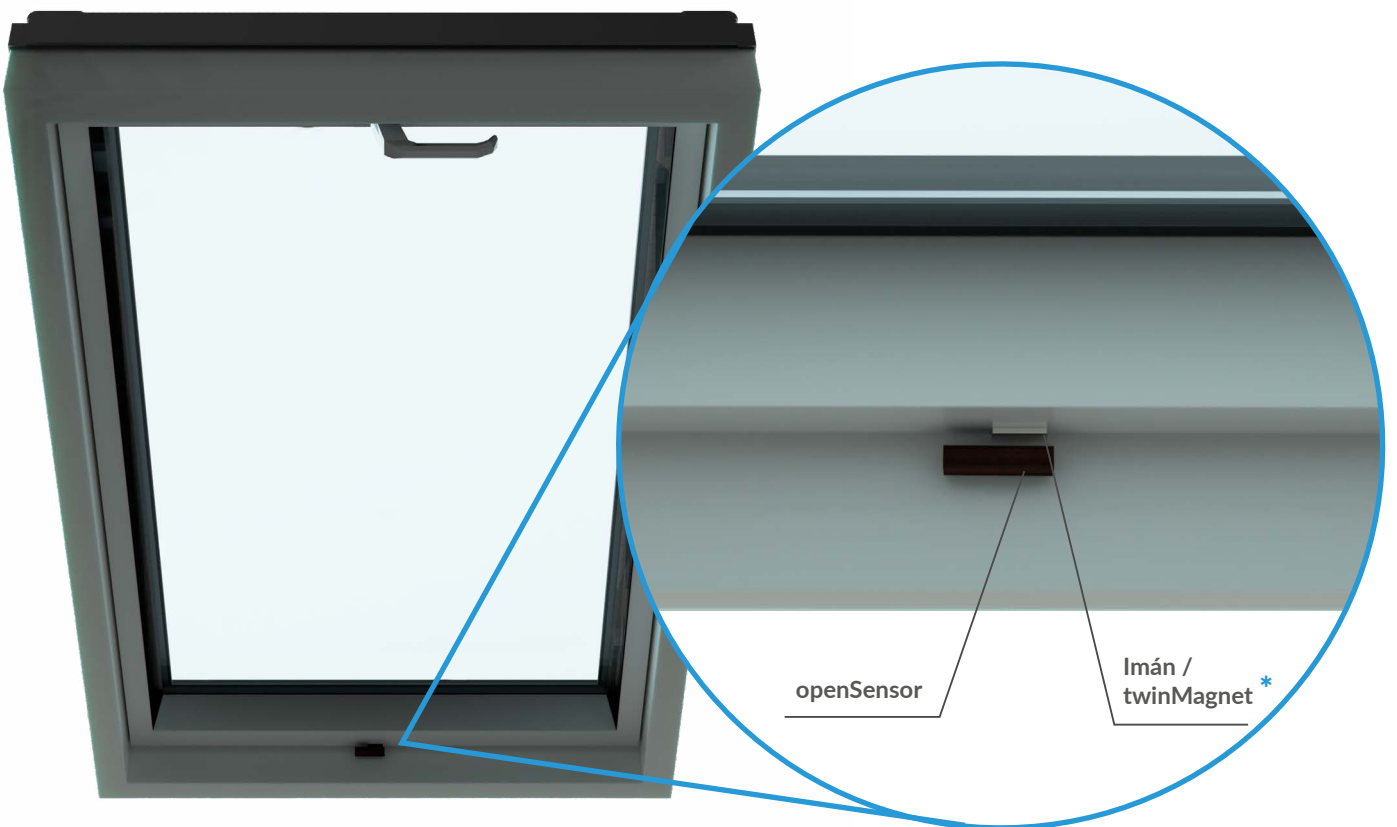
* Accesorio opcional - blebox twinMagnet



Estado abierto

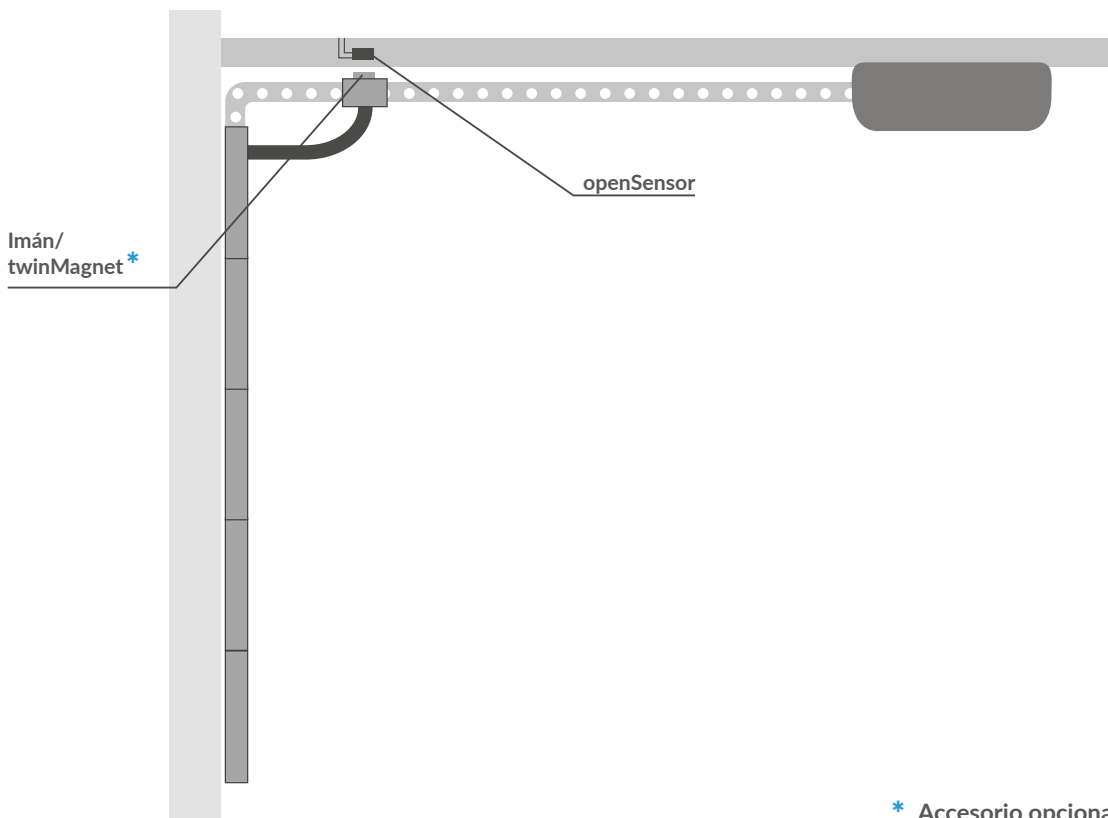


Estado cerrado



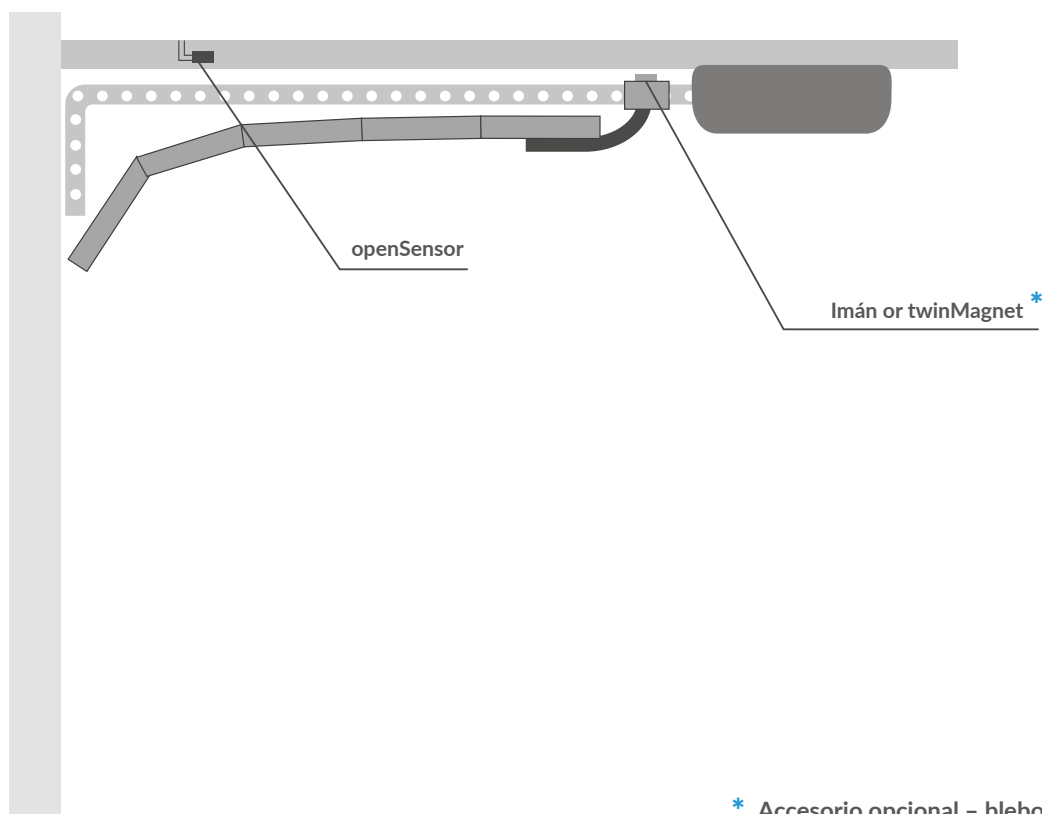
* Accesorio opcional - blebox twinMagnet

Estado cerrado



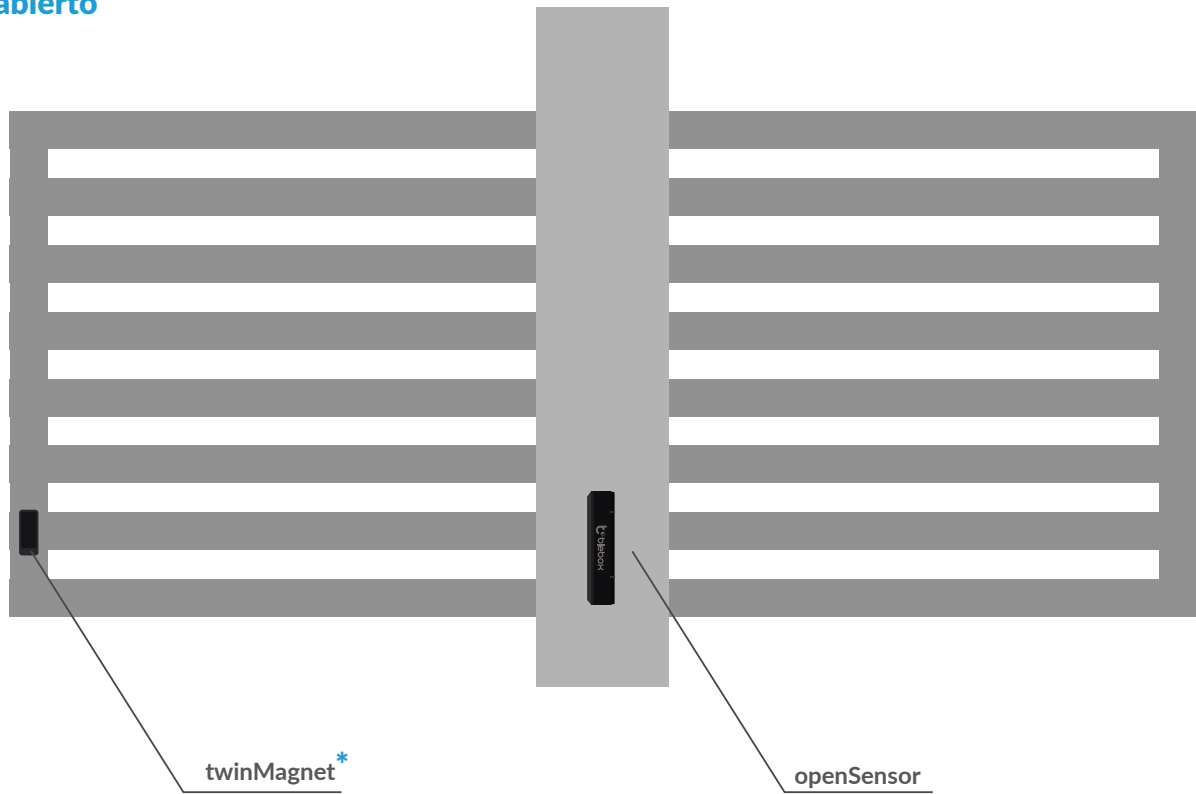
* Accesorio opcional - blebox twinMagnet

Estado abierto



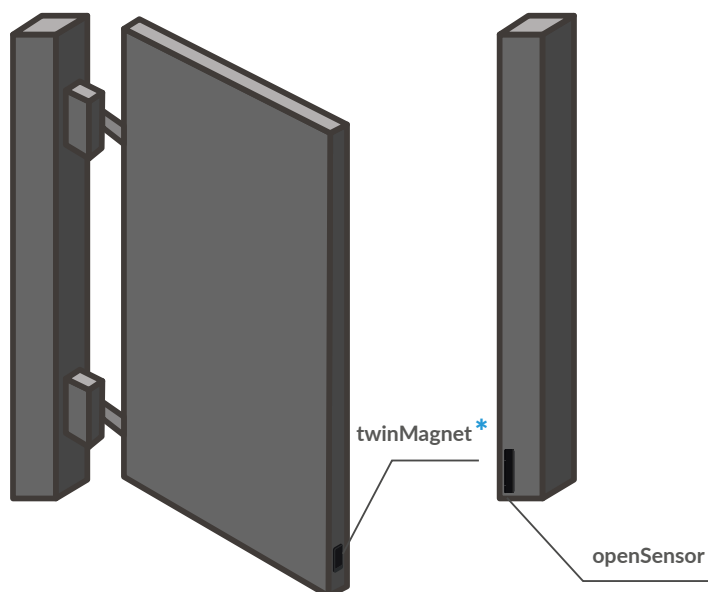
* Accesorio opcional - blebox twinMagnet

Estado abierto



* Accesorio opcional - blebox twinMagnet

Estado abierto



* Accesorio opcional - blebox twinMagnet

