
LIGHTBOX – SPECYFIKACJA PRODUKTU

Opis produktu: Urządzenie przeznaczone do sterowania trzema obwodami oświetlenia LED zasilanego napięciem stałym 12 – 24V z wykorzystaniem smartfonów, tabletów i urządzeń firmy Apple oraz Android (4.3+)



PARAMETRY ELEKTRYCZNE

- **Napięcie zasilania:** 12 –24V DC;
- **Ilość kanałów:** 3
- **Tryby pracy:** niezależne kanały / jeden kanał RGB
- **Znamionowy prąd obciążenia:** 4A dla pojedynczego kanału, sumarycznie nie więcej niż 8A;
- **Znamionowy pobór mocy:** 0,2W
- **Sposób sterowania:** PWM, częstotliwość 100Hz – 250Hz, rozdzielczość: 255 poziomów
- **Złącze elektryczne:** wtyk EDG 6 pin raster 3.81mm z zaciskiem śrubowym, w zestawie
- **Współpracujące urządzenia:** iPhone 4s, 5, 5s, 5c, iPod 5gen, iPad 3, 4, iPad Mini, iPad Air, smartfony Android (od wersji 4.3) posiadające obsługę Bluetooth 4.0 Low Energy.

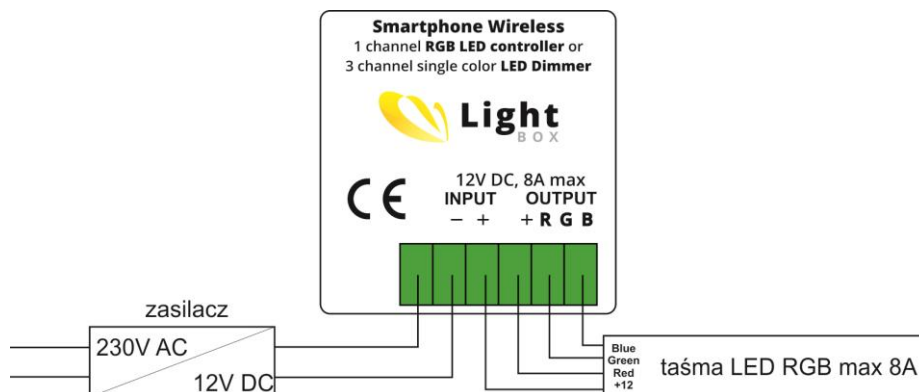
TRANSMISJA

- **Zasięg:** do 20m w terenie otwartym, w budynkach może zostać ograniczony do 10m w zależności od konstrukcji użytych materiałów budowlanych i umiejscowienia urządzenia;
- **Częstotliwość transmisji:** 2,4 GHz
- **Rodzaj transmisji:** dwukierunkowa
- **Moc sygnału:** 1mW

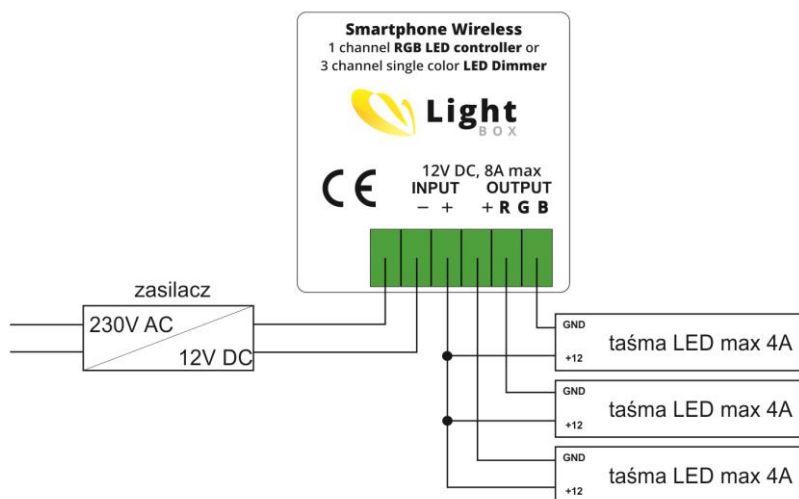
POZOSTAŁE PARAMETRY TECHNICZNE

- **Temperatura pracy:** 0°C do 40°C; należy zapewnić odprowadzenie ciepła;
- **Temperatura przechowywania:** -20 do 50°C
- **Klasa ochronna:** IP20
- **Wymiary:** 37 mm długości x 37 mm szerokości x 15 mm wysokości (wysokość ± 20%)
- **Sposób instalacji:** puszką elektroinstalacyjną ≥ 50mm

SPOSÓB PODŁĄCZENIA



RYSUNEK 1 - SCHEMAT PODŁĄCZENIA TAŚMY LED RGB



RYSUNEK 2 - SCHEMAT PODŁĄCZENIA 3 NIEZALEŻNYCH ODBIORNIKÓW

PRODUCENT

Arlamowski Investment, ul. Kunickiego 63, 54-616 Wrocław, Polska. Kontakt: info@blebox.eu

Gwarancja: Produkty BleBox objęte są 24 miesięczną gwarancją od daty zakupu.

Więcej informacji: www.blebox.eu

OŚWIADCZENIE O ZGODNOŚCI

Producent zobowiązuje się spełniać wszystkie wymagania dyrektywy WEEE (2002/96/EC). Dyrektywa WEEE wymaga by producenci sprzętu elektrycznego i elektronicznego sprzedający do krajów Unii Europejskiej: (1) oznakowywali swój sprzęt w celu powiadomienia użytkownika, że należy go poddać recyklingowi, oraz (2) zapewniali prawidłową utylizację swoich produktów lub ich recykling po zakończeniu cyklu życiowego produktów. W zakresie zbiórki i zwracania produktów BleBox prosimy o kontakt z lokalnym przedstawicielem lub partnerem handlowym.

Producent jest również zobowiązana do spełniania wymagań dyrektywy RoHS (2002/95/EC). Dyrektywa RoHS wymaga, by producenci eliminowali lub minimalizowali użycie ołowiu, rtęci, sześciowartościowego chromu, kadmu, polibromków bifenylu i polibromków dwufenyloeteru w wyposażeniu elektrycznym i elektronicznym 00. sprzedawanym do UE po 1 lipca 2006.

