



MEDIDAS DE SEGURIDAD

- No conecte cargas con una potencia superior a la permitida.
- Conectar según lo indicado en el esquema del manual. La conexión incorrecta puede ser peligrosa, causar daños en el controlador y anular la garantía.
- PELIGRO: ¡Peligro de muerte por descarga eléctrica! Incluso, con el dispositivo apagado, las salidas pueden tener tensión. Todos los trabajos de montaje SIEMPRE deben ser realizados con el circuito de alimentación desconectado.
- Conectar el dispositivo a una fuente de alimentación que no cumpla con los requisitos de calidad especificados en EN 50081-1, EN 50082-1, UL508, EN 60950 invalidará la garantía.

1 INSTALACIÓN

- Antes de instalar el controlador, desconecte la tensión suministrada al circuito. Recuerde que todo el trabajo de instalación debe hacerse con la fuente de alimentación desconectada.
- El controlador debe ser instalado en un lugar protegido de las condiciones ambientales adversas, protegido del acceso por parte de terceros. Se aconseja que el dispositivo sea montado en una posición estable y fija.
- Familiarícese con el diagrama y luego continúe con la instalación del controlador. Preste especial atención a la designación de los conectores del controlador. Comience conectando los cables de alimentación: (+) (rojo o negro con una línea punteada blanca) y (-) (negro).
- Conecte la tira LED prestando atención a la polaridad. Dependiendo del uso, es posible conectar una tira RGBW, una tira RGB, una tira RGB con una tira blanca o cuatro tiras monocromáticas (de un solo color). El cable ánodo "+"

(generalmente de color blanco en tiras multicolores o rojo en tiras blancas) debe conectarse al conector "+" del controlador y el cable cátodo "-" (el color correspondiente a cada color de los diodos LED en las tiras multicolor- o color blanco en tiras blancas) es necesario conectarlo a su salida correspondiente, es decir, R, G, B o W. El controlador también permite controlar lámparas halógenas, en este caso la polaridad del cableado no es importante.

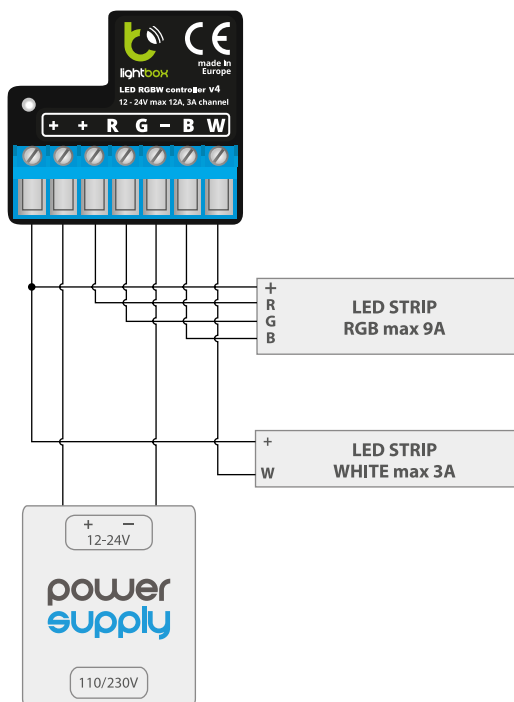
- Luego de asegurarse de que el dispositivo esté conectado de acuerdo con el esquema y que cerca del controlador no hay partes metálicas que puedan crear accidentalmente cortocircuito, encienda el dispositivo conectándolo a la fuente de alimentación (conectando el fusible de la instalación de la red eléctrica o el cable de alimentación a la toma).

2 PRIMER ENCENDIDO

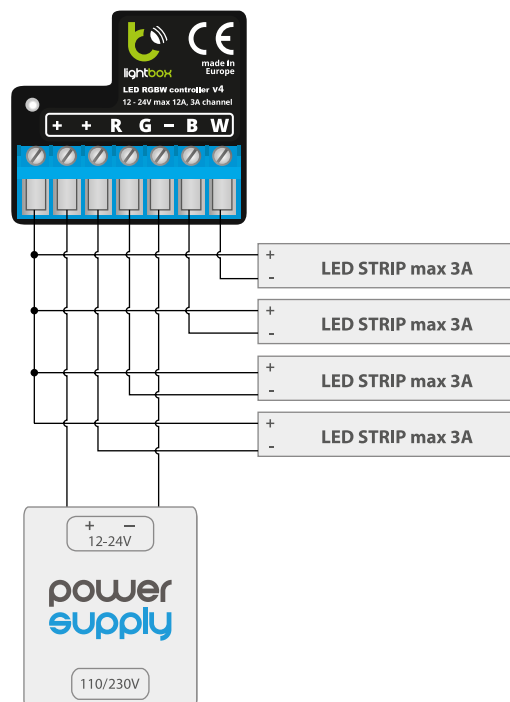
- Descargue la aplicación gratuita "BleBox- smart world". Si usted posee un dispositivo Android, aplicación está disponible en Play Store. Para iOS está en la App Store.
- Encienda la aplicación. El dispositivo "lightBox" será detectado automáticamente y mostrado en la lista. Si esto no ocurre, compruebe que el Bluetooth en su teléfono esté encendido.
- Seleccione el dispositivo y compruebe su funcionamiento seleccione un color en la paleta de colores y establezca su brillo utilizando la barra de desplazamiento ubicada a la derecha. Compruebe el funcionamiento del controlador moviendo la barra de desplazamiento del brillo varias veces en las posiciones extremas y las posiciones intermedias: la fuente de luz debe cambiar su brillo. Si tiene una tira RGBW, seleccione el brillo del canal blanco con la barra de desplazamiento horizontal.
- El panel de control también tiene un menú de efectos adicionales: el acceso se logra moviendo la pantalla de abajo hacia arriba ("Más" en la parte inferior de la pantalla). En el menú, usted puede elegir colores predefinidos y establecer la duración de cambio de color, o elegir un efecto de iluminación predefinido y establecer los tiempos de transición.

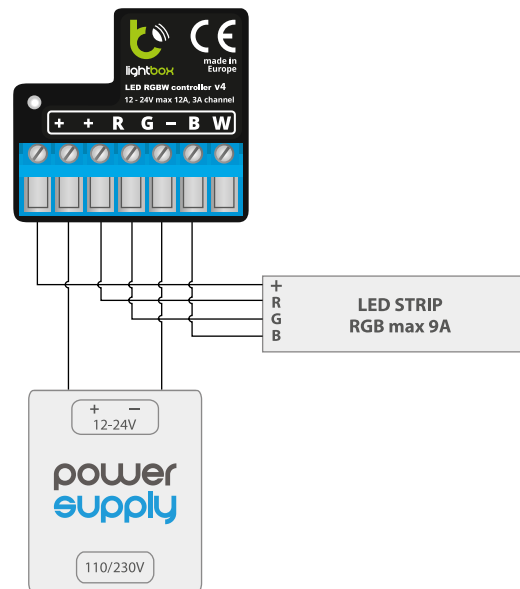
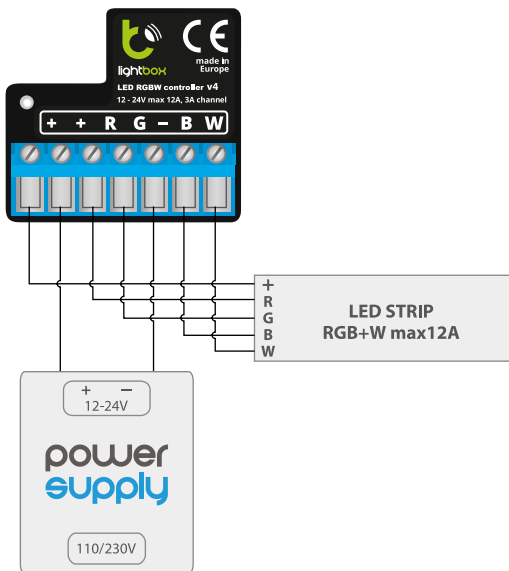
ESQUEMA DE CONEXIÓN

lightBox v4 + tira LED RGB + tira Led de 1 canal (color blanco)



lightBox v4 + 4 tiras LED de 1 canal





- En la esquina superior derecha de la pantalla de control es posible ir a la sección de configuración del controlador. Es posible configurar el nombre del dispositivo que se muestra en la aplicación y el modo de color. Si elige el modo monocromático, en lugar de la paleta de selección de color, aparecerán cuatro barras de desplazamiento independientes en la pantalla de control para permitirle ajustar de forma independiente el brillo de los canales individuales. Recuerde que la configuración de un controlador determinado se guarda solo en la aplicación, no en la memoria del controlador.
- Debido a la especificación de Bluetooth, no es posible controlar el controlador simultáneamente desde más de un teléfono / tableta a la vez (es decir, en un momento la pantalla de control se puede abrir en un solo teléfono): el controlador no será visible en el lista de dispositivos en otros dispositivos.

ESPECIFICACIÓN TÉCNICA

tensión de alimentación	12-24V DC
consumo de energía del controlador	< 1W
corriente máxima	12A (3A /canal)
alcance	mas de 20 m. en espacios abiertos (dentro de edificios el alcance puede ser limitado a 10 m. dependiendo de los materiales utilizados en el edificio y la ubicación del dispositivo)
cantidad de salidas	4
tipo de salidas	open-drain, PMW, toma de tierra
modo de color	RGB / RGBW / 4x MONO
forma de instalación	en una caja de empotrar (profunda o doble), en armazón de la lámpara, directamente conectado a la tira LED, p. ej. en muebles
armazón	hecha de una composición de poliuretano que no contiene halógenos, retardante de llama de clase térmica B (130°C)
dimensiones	40 x 38 x 20 mm
nivel de protección	IP20

protección	polarización invertida, ESD
tecnología de comunicación	Bluetooth Low Energy 4.2
tipo de transmisión	bidireccional
frecuencia de la transmisión	2.4 GHz
cifrado	WPA2-PSK y cifrado autenticado (AEAD)
dispositivos y sistemas compatibles	Apple iPhone, Apple iPad, iPad Mini, Android, ordenadores y dispositivos móviles que funcionan con HTML5
temperatura de trabajo del controlador	de -20 hasta +50°C

para más información visite nuestra página web

www.blebox.eu

o envíenos en correo a la dirección info@blebox.eu

o porte técnico disponible en support@blebox.eu

made in Europe



proudly made by
blebox