







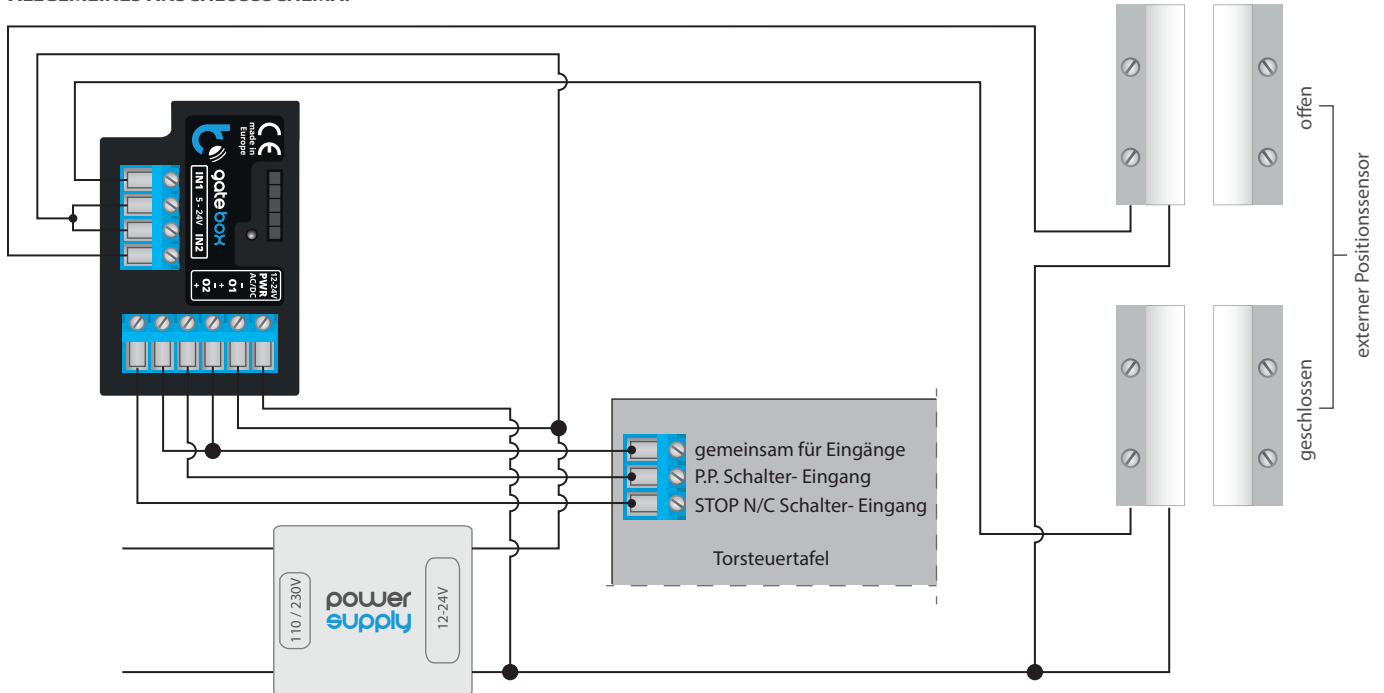
## SICHERHEITSHINWEISE

-  Gemäß dem in der Anleitung dargestellten Schema anschließen. Ein falscher Anschluss kann gefährlich sein und zur Beschädigung des Steuermoduls sowie zum Erlöschen der Garantie führen.
-  **GEFAHR!** Lebensgefahr durch Stromschlag (auch bei einem ausgeschalteten Gerät), an den Ausgängen kann elektrische Spannung vorliegen. Sämtliche Montagearbeiten sind **IMMER** im ausgeschalteten und spannungsfreien Zustand auszuführen.
-  Durch den Anschluss des Gerätes an Netze, welche den in den Normen EN 50081-1, EN 50082-1, UL508, EN 60950 festgelegten Anforderungen nicht entsprechen, erlischt die Garantie.
-  Verwenden Sie Sicherheitssysteme, welche den in der Norm PN-EN 13241 festgelegten Sicherheits- und Leistungsanforderungen für Tore und Barrieren entsprechen.

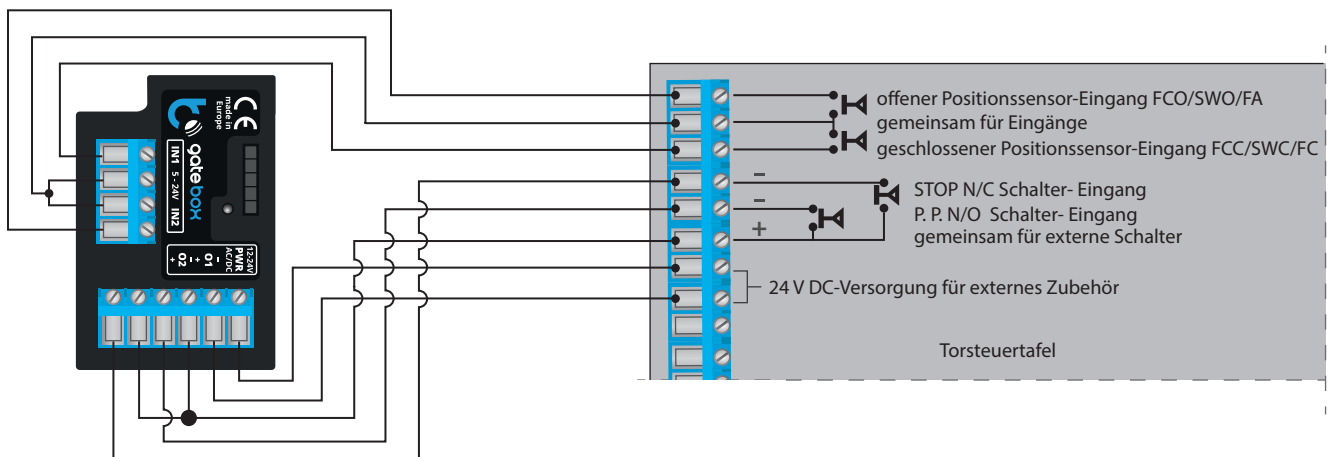
## 1 INSTALLATION - GRUNDLAGEN

- Bevor Sie mit der Installation des Steuermoduls beginnen, schalten Sie die Versorgung im Kreis ab. Beachten Sie, dass sämtliche Montagearbeiten nur bei abgeschalteter Versorgungsspannung durchzuführen sind (Sicherung ausschalten/Netzstecker ziehen).
- Das Steuermodul muss so montiert werden, dass es vor harten Umgebungsbedingungen und unbefugten Personen geschützt ist - in einer Unterputzdose oder im Gehäuse des zu steuernden Gerätes. Beachten Sie, dass Metallelemente (Leiter, Gehäuse Teile) einen negativen Einfluss auf die Reichweite des Gerätes und somit auch auf den Bedienkomfort haben. Achten Sie bei der Montage auf eine feste und stabile Position des Gerätes.

### ALLGEMEINES ANSCHLUSSSCHEMA:



### ANSCHLUSSSCHEMA MIT TYPISCHEN CONTROL PANEL:



### SCHEMATISCHE DARSTELLUNG EINES ANSCHLUSSBEISPIELS FÜR REEDSCHALTER AN EIN SEKTIONAL - UND SCHIEBETOR

- am Ende der Gebrauchsanleitung gezeigt

- Machen Sie sich mit dem Anschlusschema vertraut und fangen Sie anschließend mit der Montage des Steuermoduls an. Achten Sie dabei besonders auf die Markierungen der Anschlüsse des Steuermoduls. Fangen Sie mit dem Anschließen der stromführenden Leiter an: +12V/+24V (Farbe rot oder schwarz mit einer weiß punktierten Linie) und Last (Farbe schwarz).
- Schließen Sie die Eingänge an, welche die Motor-Steuerzentrale steuern. Achten Sie dabei auf die Polarität. Je nach Steuerzentrale werden Sie einen oder zwei Eingänge anschließen müssen. Der O1-Ausgang ist für den Steuerungsmodus öffnen / stopp / schließen vorgesehen. Der O2-Ausgang ist ein zusätzlicher Ausgang, der bei Steuerzentralen, die ein Kurzschließen des Stopp-Kreislaufs während des Motorbetriebs erfordern, Anwendung findet oder eine zusätzliche Funktion z.B. „Schlupftür“ bieten kann, wenn die Steuerzentrale eine solche Funktion unterstützt.



**Beachten Sie den maximalen Ausgangsstrom - der Steuerstrom darf 20mA pro Ausgang nicht überschreiten. Eine Überlastung des Ausganges führt zu irreparablen Schäden am Steuermodul.**



**Information für Installateure betreffend die Polarität des Ausganges, im Falle des Anschlusses einer Motor-Steuerzentrale, für die kein Anschlusschema verfügbar ist.**

Der rechte Pin des gegebenen Ausganges (O1/O2) muss so angeschlossen werden, dass er ein höheres Potenzial als der linke Pin hat. Im Falle eines umgekehrten Anschlusses, wird das Steuermodul aufgrund seiner Innenkonstruktion den gegebenen Ausgang kurzschließen, was zu unkontrollierten Bewegungen des Antriebs führen kann. In solchem Fall muss das Leiterpaar innerhalb des gegebenen Ausganges getauscht werden.

- Wenn der Antrieb mit elektromechanischen Endschaltern (z.B. Reedschalter) ausgestattet ist, kann das Steuermodul dem Benutzer eine Rückmeldung über die Position des Antriebs in den Positionen „Offen“ (Zwischenposition) „Geschlossen“ geben. Schließen Sie hierzu einen der Pins des IN1-Einganges des Steuermoduls an den Anschluss der Steuerzentrale an, der eine geschlossene Position des Antriebs signalisiert (meistens mit FCC, SWC, FC gekennzeichnet). Den zweiten Pin schließen Sie an den entsprechenden gemeinsamen Anschluss („common“) an. Einen der Pins des IN2-Einganges schließen Sie an den Anschluss, der eine offene Position des Antriebes signalisiert (meistens mit FCO, SWO, FA gekennzeichnet) und den zweiten Pin an den entsprechenden gemeinsamen Anschluss („common“) an. Die Anschlusspolarität der Eingänge spielt keine Rolle.



Die an den Eingängen IN1/IN2 erkannten Klemmzustände (d.h. welcher der Eingänge IN1 oder IN2 die offene und welcher die geschlossene Position signalisiert) können im Einstellungs Menü des Steuermoduls unter „Eingänge tauschen“ geändert werden.



**Information für Installateure betreffend die Polarität der Eingänge, im Falle des Anschlusses einer Motor-Steuerzentrale, für die kein Anschlusschema verfügbar ist.**

Der Klemmzustand wird erkannt, wenn zwischen den IN1-Anschlüssen Strom fließt und zwischen den IN2-Anschlüssen kein Strom fließt. Analogisch wird ein entgegengesetzter Klemmzustand erkannt, wenn zwischen den IN1-Anschlüssen kein Strom fließt und zwischen den IN2-Anschlüssen Strom fließt. Jede andere Konfiguration des Stromflusses bedeutet, dass die Position des Antriebs außerhalb der Klemmzustände ist. Die Eingänge IN1 und IN2 haben keine festgelegte Polarität und sind galvanisch vom Rest des Steuermoduls getrennt. Der akzeptable Spannungsbereich für die einzelnen Eingangspaare beträgt 12 - 24V AC/DC.

- Nachdem Sie sichergestellt haben, dass das Gerät gemäß dem Schema angeschlossen ist und sich in der Nähe des Steuermoduls keine Metallelemente befinden, die zu Kurzschluss führen könnten, nehmen Sie das Gerät durch das Einschalten der Versorgungsspannung (Sicherung einschalten/Netzstecker anschließen) in Betrieb.

2

## ERSTE INTERBETRIEBNAHME

- Laden Sie die **kostenlose App wBox** herunter. Haben Sie ein Android-Gerät, so finden Sie die App im Play Store. Für iOS-Geräte ist die App im App Store verfügbar.
- Stellen Sie über Ihr Smartphone oder Tablet eine Verbindung mit dem WLAN-Netzwerk des Steuermoduls her. Gehen Sie hierzu in die Smartphone- oder Tablet-Einstellungen und anschließend in die Konfiguration des WLAN-Netzwerks. Dort finden Sie das Netzwerk „gateBox-xxxxxxx“, wobei xxxxxxxx die Seriennummer des Gerätes ist. Stellen Sie eine Verbindung mit diesem Netzwerk her.
- Starten Sie die wBox-App. Im oberen Bereich des Bildschirms wird das Gerät angezeigt. Um das Gerät der App hinzuzufügen, tippen Sie auf das Pluszeichen auf der rechten Seite. Um das Steuermodul zu konfigurieren, tippen Sie auf den voreingestellten Gerätenamen.



Die Konfiguration kann auch über den Webbrowser des Smartphones/Tablets ausgeführt werden. Nach Herstellung der Verbindung mit dem Steuermodul starten Sie den Webbrowser und rufen Sie die folgende Webseite auf: [www.blebox.eu](http://www.blebox.eu)

- Gehen Sie in die Einstellungen (Zahnrad-Symbol in der rechten oberen Ecke des Bildschirms). Wählen Sie im Abschnitt „Tor-Einstellungen“ unter „Art des Tores“ die zutreffende Option aus. Anschließend wählen Sie abhängig von der eingebauten Steuerzentrale die Funktion des zweiten (zusätzlichen) Ausganges. Speichern Sie Ihre Einstellungen ab und gehen Sie ins Hauptmenü zurück, indem Sie auf den Pfeil in der linken oberen Ecke tippen. Testen Sie, ob das Steuermodul funktioniert, indem Sie auf das Tor- / Tür-Icon tippen - die Steuerzentrale sollte eine Bewegung des Antriebs erzwingen.
- Im Abschnitt „Tor-Einstellungen“ können Sie im Feld „URL-Adresse des MJPEG-Streams“ die Stream-URL der IP-Kamera, die den Antrieb überwacht, eingeben.

**Falls Sie Änderungen in den fortgeschrittenen Einstellungen des Steuermoduls vornehmen müssen, tippen Sie auf den Button „fortgeschrittene Einstellungen anzeigen“. Die zusätzlichen Optionen erscheinen.**

- Im Feld „Ausgangstyp des Tores“ kann das Verhalten des Ausganges zwischen dem normal offenen Ausgang (NO - im Ruhezustand leitet der Ausgang nicht) und dem normal geschlossenen Ausgang (NC - im Ruhezustand ist das Kontaktpaar geschlossen, es öffnet sich, wenn der Benutzer den Steuerungsbutton antippt) geändert werden. Darüber hinaus können Sie die Impulsdauer am Ausgang nach einmaligem Antippen des Steuerungsbuttons im Bereich 0.1 Sek. - 15 Sek. regulieren. Die Option „Ausgänge tauschen“ erlaubt es, die Reihenfolge der Leiterpaare zu korrigieren, ohne sie erneut anschließen zu müssen, wenn z.B. das Torsteuerungskabel an den O2-Ausgang statt an den O1-Ausgang angeschlossen wurde.
- Gehen sie ins Hauptmenü, indem sie den Pfeil in der linken oberen Ecke anklicken. Wenn ein Motor-Positionssensor angeschlossen wurde, testen Sie, ob das Tor funktioniert - tippen Sie auf das Tor- / Tür-Icon, die Steuerzentrale sollte eine Bewegung des Antriebs erzwingen. Beobachten Sie den blauen Rand um das Icon. Wenn sich der Antrieb in der Zwischenposition befindet, wird der Rand halb blau und halb grau. Die Endposition im offenen Zustand wird mit einem grauen Rand um das Icon, hingegen im geschlossenen Zustand mit einem blauen Rand um das Icon signalisiert.
- Falls Änderungen in den fortgeschrittenen Einstellungen des Steuermoduls notwendig sind, wechseln Sie zu den Einstellungen des Steuermoduls. Tippen Sie anschließend im Abschnitt „Tor-Einstellungen“ auf den Button „fortgeschrittene Einstellungen anzeigen“. Die zusätzlichen Optionen erscheinen. Falls trotz korrektem Anschluss der Leiter das Steuermodul die Position des Motors nicht erkennt, ist es möglich, die Erkennungsmethode der Endschalter, die an die Eingänge IN1/IN2 angeschlossen sind, zu ändern. Falls der Zustand der Motorposition umgekehrt erkannt wird, d.h. wenn der Motor physisch in geschlossener Position ist, die Visualisierung jedoch anzeigt, dass er offen ist, bedeutet das, dass die Leiterpaare in den Eingängen IN1/IN2 vertauscht sind. Wählen Sie daher unter „Eingänge tauschen“ (IN1, IN2) die Option „Ein“ aus.

3

## EINSTELLUNGEN DES ZUGRIFFSPUNKTES UND WLAN-NETZWERKES

- Nach der ersten Inbetriebnahme des Steuermoduls können Sie mit dessen Konfiguration fortfahren. Wählen Sie, während Sie mit dem vom Steuermodul generierten WLAN-Netzwerk verbunden sind, im Hauptmenü der wBox-App das Gerät aus. Gehen Sie anschließend in die Einstellungen (Zahnrad-Symbol in der rechten oberen Ecke des Bildschirms).

- Nach der ersten Inbetriebnahme des Steuermoduls können Sie mit dessen Konfiguration fortfahren. Wählen Sie, während Sie mit dem vom Steuermodul generierten WLAN-Netzwerk verbunden sind, im Hauptmenü der wBox-App das Gerät aus. Gehen Sie anschließend in die Einstellungen (Zahnrad-Symbol in der rechten oberen Ecke des Bildschirms).
- Sie können den Namen, unter welchem das Gerät in der wBox-App angezeigt wird, ändern. Darüber hinaus können Sie den Namen und das Passwort des generierten WLAN-Netzwerkes ändern. Beachten Sie, dass mit der Änderung des Netzwerk-Namens oder Passworts die Verbindung mit dem Gerät getrennt wird. Demnach muss die Verbindung mit dem Gerät unter Eingabe des neuen Netzwerk-Namens und Passworts erneut hergestellt werden.
- Sie können das Steuermodul in Ihr Heimnetzwerk einbinden, um das Gerät über dieses oder von jedem Ort der Welt aus zu steuern. Hierzu wählen Sie in den Einstellungen „Verbinden“ aus. In der Liste wählen Sie Ihren Netzwerk-Namen aus und tippen auf „Verbinden“. Wenn nötig, geben Sie das Passwort ein. Bei der Einbindung des Steuermoduls ins Heimnetzwerk kann die Verbindung des Smartphones/Tablets mit dem Netzwerk des Steuermoduls getrennt werden. In diesem Fall muss das Smartphone/Tablet erneut mit dem Netzwerk des Steuermoduls verbunden werden.
- Um das Gerät außerhalb des lokalen WLAN-Netzwerkes von jedem Ort der Welt aus über die wBox-App steuern zu können, muss die Option „Fernzugriff einschalten“ auf „Ja“ eingestellt sein.
- Nach Abschluss der Konfiguration des WLAN-Netzwerkes kann die Verbindung mit dem Netzwerk des Steuermoduls getrennt und das Smartphone/Tablet direkt mit dem Heimnetzwerk verbunden werden. Die Steuerung über die wBox-App wird genauso funktionieren, wie wenn das Smartphone/Tablet mit dem Netzwerk des Steuermoduls verbunden ist. Wenn Sie das lokale Netzwerk verlassen, z.B. wenn Sie aus dem Haus gehen oder mobile Daten einschalten, wird dieser Zustand in der wBox-App als „Fernzustand“ angezeigt. In diesem Fall können die Geräte gesteuert werden, jedoch sind aus Sicherheitsgründen die Einstellungsoptionen nicht verfügbar.

4

## ZUGRIFFSVERWALTUNG

- Gehen Sie in die Einstellungen des Steuermoduls zurück. Im Abschnitt „Zugriffsverwaltung“ können Sie Benutzerkonten anlegen. Damit sorgen Sie für zusätzliche Zugriffssicherheit des Steuermoduls. Wenn Sie Benutzer anlegen, wird das Hinzufügen des Steuermoduls der wBox-App umd somit auch dessen Steuerung nur nach korrekter Eingabe des Logins und Passworts möglich sein.
- Um einen neuen Benutzer anzulegen, tippen Sie im Abschnitt „Zugriffsverwaltung“ auf den Button „Hinzufügen“. Füllen Sie im neuen Fenster die Felder „Benutzername“ und „Passwort“ aus und tippen Sie auf „Speichern“. Wenn mindestens ein Benutzerkonto angelegt ist, wird gateBox jedes Mal, wenn das Steuermodul der App hinzugefügt wird, verlangen, sich einzuloggen. Erst nach dem Einloggen wird es möglich sein, das Tor zu steuern.

## TECHNISCHE DATEN

<b>Versorgungsspannung</b>	12-24V AC / DC
<b>Energieverbrauch</b>	< 1 W
<b>Anzahl der Ausgänge</b>	2
<b>Ausgangstyp</b>	offener Kollektor, Impulsausgang
<b>Maximale Last</b>	20mA
<b>Anzahl der Eingänge</b>	2
<b>Eingangstyp</b>	logisch
<b>Spannungsbereich</b>	12 - 24V AC / DC
<b>Galvanische Trennung</b>	ja
<b>Gehäuse</b>	gefertigt aus Polyurethane, nicht halogenhaltig, selbstlöschend für die Wärmeklasse B (130°C)

<b>Schutzklasse</b>	IP20
<b>Abmessungen</b>	50 x 36 x 18 mm
<b>Übertragung</b>	bidirektional, verschlüsselt
<b>Übertragungsfrequenz</b>	2.4 GHz
<b>Antennenausgang</b>	ja
<b>Kommunikationsstandard</b>	µWiFi, WLAN-kompatibel, 802.11g
<b>Betriebsart</b>	direkte Verbindung (als Access Point), WLAN-Verbindung über einen Standardrouter, Steuerung von jedem beliebigen Ort der Welt aus (erfordert lediglich Internetzugriff)
<b>Kompatiblen Geräten und Systemen</b>	Apple iPhone, Apple iPad, iPad Mini, Android, Rechner und mobile Geräte, die HTML5 unterstützen

## WEITERE INFORMATIONEN

### SOFTWARE-UPDATE

Um die Software des Steuermoduls zu aktualisieren, muss es mit dem Heimnetzwerk verbunden sein (siehe Abschnitt „Einstellungen des Zugriffspunktes und des WLAN-Netzwerkes“). Gehen Sie in die Einstellungen (Zahnrad-Symbol in der rechten oberen Ecke des Bildschirms) und tippen auf „Software aktualisieren“ im unteren Bereich der Einstellungen. Warten Sie ca. 1 Minute ohne das Interface zu schließen. Nehmen Sie auch keine anderen Handlungen vor. Das Gerät wird die neueste Software-Version herunterladen. Die Nummer der Software-Version, Geräte-Version sowie Geräte-ID können Sie im untersten Bereich der Einstellungen ablesen.

Für weitere Informationen besuchen Sie unsere Webseite

[www.blebox.eu](http://www.blebox.eu)

oder schicken Sie uns eine E-Mail an: [info@blebox.eu](mailto:info@blebox.eu)

Unser technischer Support ist unter [support@blebox.eu](mailto:support@blebox.eu) verfügbar.



proudly made by  
**blebox**

