



posibilidad de controlar por voz con Amazon Alexa y Google Home

- El controlador debe ser instalado en un lugar protegido de las condiciones ambientales adversas, protegido del acceso por parte de terceros - en una caja empotrada o en el interior de la carcasa del dispositivo controlado. Tenga en cuenta que los elementos metálicos (cables, partes de la cubierta) afectan negativamente al alcance del dispositivo, y por lo tanto a la comodidad de usuario. Se aconseja que el dispositivo sea montado en una posición estable y fija.
- Familiarícese con el diagrama y luego continúe con la instalación del controlador. Preste especial atención a la designación de los conectores del controlador. Comience conectando los cables de alimentación: (+) (rojo o negro con una línea punteada blanca) y (-) (negro).
- Conectar, respetando la polaridad, las salidas controladoras del panel de control del motor. Dependiendo del panel se deberá conectar una o dos salidas. La salida del controlador O1 está destinada al control en el modo de apertura/parada/cierre. La salida de O2 es una salida auxiliar utilizada en paneles de control de transmisión que requieren cortocircuitar el circuito de parada mientras el motor está en marcha, o puede usarse como una función adicional, por ejemplo, "portillo", si el panel de control del motor está equipado con tal funcionalidad.

MEDIDAS DE SEGURIDAD

- Conectar según lo indicado en el esquema del manual. La conexión incorrecta puede ser peligrosa, causar daños en el controlador y anular la garantía.
- PELIGRO: ¡Peligro de muerte por descarga eléctrica! Incluso, con el dispositivo apagado, las salidas pueden tener tensión. Todos los trabajos de montaje SIEMPRE deben ser realizados con el circuito de alimentación desconectado.
- La instalación del dispositivo a una red eléctrica que no cumple con los requisitos de calidad de nidos por la norma EN 50081-1, EN 50082-1, UL508, EN 60950 tendrá como consecuencia la pérdida de la garantía.
- Aplicar los sistemas de seguridad descritos en la norma PN-EN 13241 que definen los requisitos de seguridad y los requisitos operativos para puertas y barreras.

Preste atención a la capacidad máxima de corriente de la salida - la corriente de control no puede exceder 20mA por salida. La sobrecarga de la salida puede causar daños irreparables al controlador.

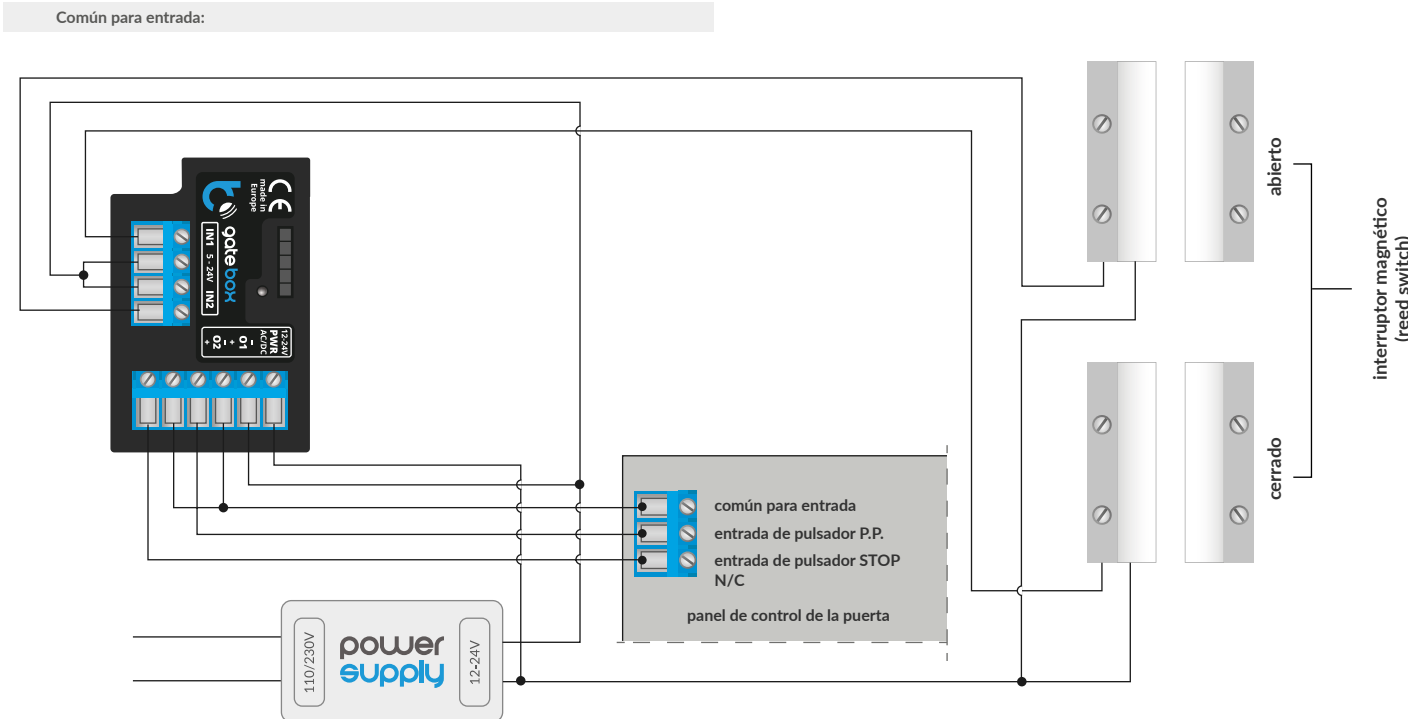
La información avanzada para instaladores, referente a la polarización de la salida, en el caso de la conexión a paneles de control de motores para los cuales los esquemas de conexión no están disponible.

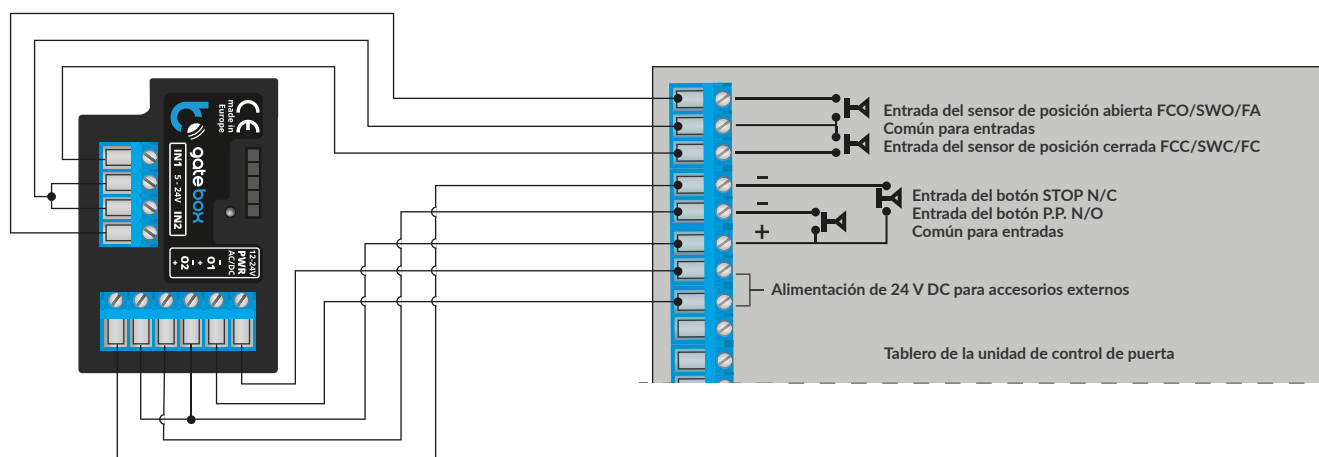
Es necesario conectar el pin derecho de la salida dada (O1 / O2) de tal forma que tenga un potencial mayor que el pin izquierdo. En caso de una conexión invertida, el controlador debido a la construcción interna, conectará dicha salida lo que puede causar en el movimiento del motor incluso sin haber sido controlado. En esta situación, es necesario invertir el par de cables conectados dentro de esa salida.

1 INSTALACIÓN - BÁSICA

- Antes de instalar el controlador, desconecte la tensión suministrada al circuito. Recuerde que todo el trabajo de instalación debe hacerse con la fuente de alimentación desconectada (desconectar el fusible de la instalación de la red eléctrica o el cable de alimentación en la toma).

ESQUEMA DE CONEXIÓN





Ejemplos de diagramas de instalación de interruptores magnéticos para puertas seccionales y correderas, son presentados al final del manual

- Para recibir información del controlador que indica la posición del motor en las posiciones "Abierto" / "Posición intermedia" / "Cerrado", conecte los finales de carrera (por ej. interruptores magnéticos o sensores inductivos) de acuerdo con el diagrama general. Los pares de entradas IN1 e IN2 no tienen polaridad específica, están aislados galvánicamente del resto del controlador y funcionan de forma totalmente independiente de los pares de salidas OUT1/OUT2.
- El significado de estados de los límites detectados en las entradas IN1 / IN2 (es decir, cuál de las entradas IN1 o IN2 señala la posición cerrada y la posición abierta) puede modificarse en el menú de ajustes del controlador en la opción "Reemplazar entradas".



Información avanzada para los instaladores con respecto a las entradas, en caso de conectar a un panel de control del motor para la cual no hay un diagrama disponible.

Para algunas unidades de control de puerta, es posible utilizar las señales de los sensores electromecánicos originales de las unidades de control para la detección del estado final, en una conexión en paralelo o en serie. El rango de voltajes permitidos en pares individuales de entradas es de 5 a 24 V AC / DC.

En el caso de una conexión en paralelo, la entrada IN1 debe conectarse en paralelo al sensor de cierre de la puerta existente (con mayor frecuencia marcado como FCC, SWC, FC) mientras que la entrada IN2 debe conectarse en paralelo al sensor de apertura de la puerta existente (marcado con mayor frecuencia como FCO, SWO, FA), la polaridad que conecta las entradas no importa. En una conexión en paralelo, la corriente de medición de la unidad de control de puerta se divide entre el circuito sensor de fábrica existente y el circuito de medición del controlador, que en algunas unidades de control con salida de medición de baja potencia puede resultar en un funcionamiento incorrecto de la unidad de control, manifestado por el falta de respuesta al llegar a la posición final. Tenga cuidado durante las pruebas para no dañar la mecánica de la puerta.

En la conexión en serie, corte uno de los cables del sensor de cierre de la puerta existente (con mayor frecuencia marcado como FCC, SWC, FC) y conecte los extremos de los cables a la entrada IN1, de manera similar corte uno de los cables del sensor de apertura de la puerta existente (marcado con mayor frecuencia como FCO, SWO, FA) y conecte los extremos de los cables a la entrada IN2, la polaridad de las entradas es irrelevante. En la conexión en serie, en algunos paneles de control con salida de medición de baja potencia, la caída de voltaje obtenida en el controlador puede no ser suficiente para reconocer la posición final, por lo que la posición correcta de la puerta no se mostrará en la vista previa de la puerta en la aplicación wBox.

En la configuración avanzada del controlador, descrita más adelante en el manual, se puede cambiar el algoritmo de detección del interruptor de límite, dependiendo de la naturaleza de la corriente que fluye a través de las entradas. En el "Método 1", se detecta un estado extremo si fluye corriente continua o alterna entre las clavijas del conector IN1 y no fluye corriente entre las clavijas del conector IN2. De manera similar, se detectará el estado opuesto cuando no fluya corriente entre las clavijas del conector IN1 y habrá corriente entre las clavijas del conector IN2. En el "Método 2", el estado extremo se detecta si solo fluye corriente continua entre los pines del conector IN1 y no fluye corriente continua o solo fluye corriente alterna entre los pines del conector IN2. De manera similar, se detectará el estado

opuesto cuando no haya flujo de corriente continua entre los pines del conector IN1 y si haya flujo de corriente continua entre los pines del conector IN2. Cualquier otra configuración del flujo de corriente equivale a colocar el motor en una posición intermedia.

Algunos paneles de control de puertas no poseen finales de carrera electromecánicos típicos. Sin embargo, estas unidades de control cuentan con salidas que señalan la consecución de la posición final (sin distinguir si es posición cerrada o abierta) y una salida auxiliar configurable para determinar la posición cerrada. Un ejemplo de este tipo de panel es el Somfy Control Box 3S RTS, cuyo esquema de conexión se muestra en la figura correspondiente. En la configuración avanzada del controlador, que se describe más adelante en el manual, cambie el algoritmo de detección del interruptor de límite a "Método 3" y en el panel de control de puerta configure el comportamiento de la salida auxiliar a "indicador de puerta abierta". En el "Método 3", se detectará el estado de "Posición intermedia" si no fluye corriente a través de los pines de entrada IN1 (no se tiene en cuenta el flujo de corriente a través de los pines de entrada IN2). La posición "Abierta" se detectará cuando fluya corriente continua o alterna a través de ambas entradas IN1 e IN2. La posición "Cerrado" se detectará cuando fluya corriente continua o alterna a través de la entrada IN1 y no fluya corriente a través de la entrada IN2.

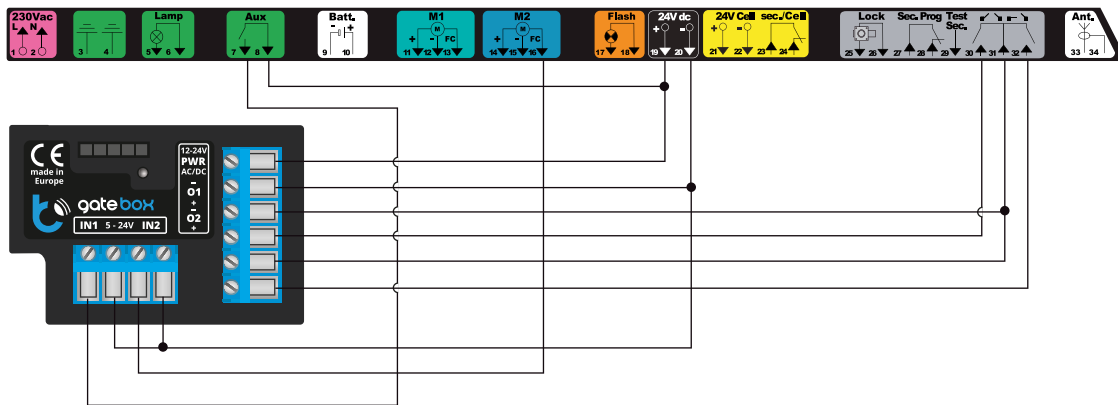
El estado de la puerta detectado por el controlador, según el método de detección del interruptor de límite seleccionado, se presenta en la siguiente tabla:

	ABIERTA		CERRADA	
	IN1	IN2	IN1	IN2
MÉTODO 1	DC o AC	0	0	DC o AC
MÉTODO 2	DC	0 o AC	0 o AC	DC
MÉTODO 3	DC o AC	DC o AC	DC o AC	0

DC - flujo de corriente continua,
AC - flujo de corriente alterna,
0 - sin flujo de corriente continua y / o alterna.

Luego de asegurarse de que el dispositivo esté conectado de acuerdo con el esquema y que cerca del controlador no hay partes metálicas que puedan crear accidentalmente cortocircuito, encienda el dispositivo conectándolo a la fuente de alimentación (conectando el fusible de la instalación de la red eléctrica o el cable de alimentación a la toma).





2 PRIMER ENCENDIDO

- Descargue la **aplicación gratuita wBox**. Si usted posee un dispositivo Android, aplicación está disponible en Play Store. Para iOS está en la App Store.
- Utilizando el teléfono móvil o Tablet, conéctese a red inalámbrica del dispositivo. Para ello, vaya a ajustes de teléfono o tableta, luego a la configuración de red de WiFi y allí encontrará la red llamada "gateBox-xxxxxxx", donde xxxxxxxx es el número de serie del dispositivo. Conéctese a la red.
- Encienda la aplicación wBox. El dispositivo será visible en la pantalla principal. Para agregarlo a su cuenta en la aplicación, seleccione "Agregar dispositivo a la cuenta". Si eres un instalador y no quieres asignar el dispositivo a tu cuenta, selecciona "Usar solo una vez".



La configuración también se puede realizar utilizando el navegador web del teléfono / Tablet. Luego de conectarse a la red inalámbrica del controlador, encienda su navegador e ingrese la dirección: www.blebox.eu

3 AJUSTES DE CONEXIÓN WIFI Y CONEXIÓN DE SERVICIO (API)

- Vaya a la configuración de la red WiFi (icono "Configuración" en la esquina superior derecha de la pantalla, sección "Conexión"), donde puede conectar el dispositivo a la red WiFi de su hogar para poder controlar el controlador a través de él o desde cualquier lugar en el mundo. Para ello, seleccione el nombre de la red de la lista de redes disponibles y presione "Conectar". Si es necesario, ingrese la contraseña de su red WiFi. Al conectar el dispositivo a su red doméstica, su teléfono/tableta puede desconectarse de la red del dispositivo.
- Después de volver a conectar el teléfono a la red WiFi del controlador, verifique los campos "Estado del cliente WiFi" y "Estado del acceso remoto". El controlador está equipado con un sistema de supervisión de conexión a la red que en caso de problemas con la conexión a WiFi o Internet informará el problema y sus posibles causas. Si la red funciona correctamente, ambos campos se establecerán en "Conectado".
- Para comunicarse con el dispositivo fuera de la red WiFi local, desde cualquier parte del mundo, a través de la aplicación wBox, el dispositivo se conecta automáticamente al servicio del sistema en la nube BleBox por defecto. El sistema de acceso remoto está totalmente encriptado y es seguro, y los datos se transmiten a través de servidores europeos de empresas de renombre. Es posible deshabilitar el servicio de acceso remoto: después de hacer clic en el botón "Configurar", active el botón junto a la opción "Acceso remoto". Recuerde que deshabilitar el "Acceso remoto" no permitirá el acceso al controlador desde fuera de la red local, así como tampoco el soporte para notificaciones y sistemas de integración externos, por lo que recomendamos dejar esta opción habilitada (configuración predeterminada).
- Habilitar la opción "Registro de eventos" hará que el dispositivo registre eventos (por ej. sobre notificaciones enviadas configuradas en la sección "Acciones") en el sistema en la nube de BleBox. Esto le permite ver el historial de eventos más tarde, también cuando el controlador está fuera de línea.

- Después de completar la configuración de la red WiFi, puede desconectarse de la red del dispositivo y conectar el teléfono / tableta directamente a la red WiFi de su hogar. El control desde la aplicación wBox funcionará de la misma manera que cuando el teléfono / tableta está conectado a la red del dispositivo. Si como usuario abandona la red local, por ejemplo, saliendo de su hogar o encendiendo la transmisión de datos móviles, la aplicación wBox señalará este estado como "Modo a distancia". En este caso, se tendrá acceso a los datos del dispositivo, pero por razones de seguridad las opciones de configuración no estarán disponibles.
- En la sección "Configuración del punto de acceso", es posible cambiar el nombre y dar una contraseña a la red de WiFi emitida por el dispositivo. Recuerde que cambiar el nombre de la red o la contraseña puede causar la desconexión con el dispositivo inmediatamente después de hacer clic en el botón "Guardar", por lo que debe volver a conectarse a la red WiFi.
- También es posible deshabilitar completamente el punto de acceso emitido por el dispositivo. Para ello, desmarque el campo "Punto de acceso habilitado" y confirme su selección con el botón "Guardar". ¡Atención! Si el controlador no tiene una conexión estable a la red WiFi ("Estado del cliente WiFi": "Conectado", sin advertencias de error), no será posible volver a encender el punto de acceso; en esta situación, la única solución es restablecer el controlador a la configuración de fábrica. Se recomienda deshabilitar el punto de acceso solo después de la configuración completa del controlador y asegurarse de que todo el sistema esté funcionando correctamente.

4 CONFIGURACIONES DEL CONTROLADOR

- Vaya a la configuración del dispositivo (icono "Configuración" en la esquina superior derecha de la pantalla). En la sección "Nombre e ícono", puede cambiar el nombre del dispositivo bajo el cual se muestra en la aplicación wBox.
- En la sección "Configuración del dispositivo", seleccione la opción apropiada en el campo "Tipo de puerta". Luego, dependiendo del panel de control que tenga, seleccione la función de la segunda salida (auxiliar); si la salida no ha sido conectada, seleccione "Ninguna".
- Los métodos para detectar interruptores de límite conectados a las entradas IN1/IN2 se describen en el *capítulo Información avanzada para instaladores sobre las entradas*. Generalmente no es necesario cambiar la configuración predeterminada: *Método 1*.
- En caso de necesitar realizar cambios en la configuración avanzada del controlador, presione el botón "Mostrar configuración avanzada". Aparecerán opciones adicionales.
- En el campo "Tipo de salida de puerta", puede cambiar el comportamiento de la salida entre una salida normalmente abierta (NO, es decir, en estado inactivo, la salida no conduce) o normalmente cerrada (NC, es decir, en estado inactivo, el par de contactos está cerrado y se abre cuando el usuario presiona el botón de control). También es posible ajustar en el rango de 0,1 segundos - 15 seg. duración del pulso en la salida después de presionar el botón de control una vez. La opción "Intercambiar salidas (O1, O2)" le permite corregir el orden de los pares de cables sin volver a cambiarlos cuando, por ejemplo, el cable de control de la puerta está conectado a la salida O2 en lugar de O1. Asimismo, es posible intercambiar las entradas, lo que se puede modificar con la opción "Intercambiar finales de carrera".



- En la sección "Administrar acceso local" de la configuración del conductor, puede crear autorizaciones adicionales para los usuarios del controlador. Si crea usuarios, la capacidad de agregar un controlador a la aplicación wBox y así controlar la unidad solo estará disponible después de ingresar el nombre de usuario y la contraseña correctos.
- Para agregar un nuevo usuario, complete los campos "Nombre de usuario" y "Contraseña" en la nueva ventana y presione el botón "Guardar". Si se agrega al menos una cuenta de usuario, el controlador requerirá iniciar sesión cada vez que se agregue a la aplicación wBox. Sólo después de iniciar sesión en el controlador será posible controlar el motor.

- El controlador permite enviar comandos de control a otros controladores BleBox a través de la red WiFi, a través del llamado API. La acción dada será provocada por un tipo específico de disparador, por ejemplo, el movimiento de la puerta.
- Al agregar una acción, en la pestaña "Cuándo", seleccione como "Tipo de activador" "Acción de puerta", "No cerrada por" o "Acción inesperada". Dependiendo del desencadenante, complete el tipo de acción o establezca la hora.
- En la pestaña "Ejecutar", seleccione "Controlar otro dispositivo" como "Resultado", confirme. Haga clic en el icono "Seleccionar dispositivo". El controlador buscará en la red dispositivos compatibles y los enumerará. Seleccione el dispositivo que desea controlar. Si el dispositivo no aparece en la lista, debe utilizar el método de control API genérico que se describe a continuación o actualizar el firmware en el controlador de destino.
- Luego en el campo "llamar API" es necesario escribir el comando API que el controlador llama.
- Los comandos de control API más populares / s / para los controladores switchBox se presentan a continuación:

Encendido del radiador a través de switchBox: 1

Apagado del radiador a través switchBox: 0

Activar el estado de switchBox: 2

- De forma predeterminada, la acción se activará una vez, cuando se cumpla la condición de activación. También es posible llamar repetidamente a una acción determinada seleccionando una de las opciones de repetición y configurando el intervalo.
- Si el dispositivo no aparece en la lista de dispositivos encontrados o desea controlar otro dispositivo en la red, seleccione "Llamar URL" como "Tipo de acción".
- En el campo "URL", ingrese el comando API precedido por el prefijo de protocolo http y la dirección IP del controlador de la serie wBox que será controlado. La dirección IP se puede encontrar en la configuración del dispositivo. ¡Precaución! Todos los controladores deben estar en la misma subred, generalmente una subred de un router doméstico.
- Los comandos de API más populares para switchBox se presentan a continuación. Se asumió que la dirección IP del dispositivo que será controlado es: 192.168.1.123

Encendido del radiador a través de switchBox: <http://192.168.1.123/s/1>

Apagado del radiador a través switchBox: <http://192.168.1.123/s/0>

Trigger the switchBox state: <http://192.168.1.123/s/2>

- En la pestaña "Resumen", asigne un nombre a la acción, verifique que sea correcta y confirme la entrada con el botón "Guardar".
- Una descripción detallada de cómo controlar otros controladores de la serie wBox se encuentra en las "Instrucciones extendidas para dispositivos wBox", mientras que toda la documentación técnica API de los controladores wBox está disponible en: <http://technical.blebox.eu>
- La acción añadida se mostrará en la lista. Ampliando sus detalles es posible previsualizar el estado de su última ejecución.

- El controlador permite mostrar una notificación del sistema en un teléfono con la aplicación wBox instalada, para un tipo específico de activación, por ejemplo, al dejar la puerta abierta durante demasiado tiempo.

- Las notificaciones solo funcionan cuando el controlador tiene un acceso estable a Internet y la opción "Acceso remoto" está habilitada (configuración predeterminada).
- Las notificaciones son agregadas de forma similar que las "Acciones". Como "tipo de acción" seleccione "Notificación", complete el resto de los campos del formulario y confirme presionando el botón "Guardar"
- Para que la notificación sea visualizada en el teléfono es necesario permitir que el controlador muestre notificaciones. Vaya al menú principal de la aplicación wBox, a la sección de "Notificaciones". Luego vaya a configuración (ícono "configuración" en la parte superior derecha de la pantalla). Encuentre el dispositivo en la lista y seleccione "Notificación de la acción" en la lista desplegable que se encuentra junto al nombre controlador. Usted puede también seleccionar otros tipos de notificaciones disponibles o notificaciones del µPortal. Confirme el cambio de preferencias presionando el botón "Guardar" en la parte superior derecha de la pantalla.
- Si las notificaciones no son visualizadas a pesar de su configuración, compruebe en la configuración del sistema del teléfono (Android / iOS) si la aplicación wBox está autorizada para mostrar notificaciones del sistema.

- Vaya a la configuración en la sección "Hora del dispositivo", haga clic en "Cambiar zona horaria". Luego seleccione de la lista su región y ubicación, conforme su selección con el botón "Guardar". El dispositivo sincronizará su tiempo con el tiempo del servidor (si el controlador está en una red WiFi con acceso a Internet) o descargará el tiempo desde el teléfono / tableta. Se recomienda que el controlador esté siempre conectado a una red WiFi con acceso a Internet para que pueda sincronizar automáticamente su reloj.
- Puede especificar la ubicación del controlador utilizando el teléfono o tableta. En la sección "Ubicación del dispositivo", haga clic en "Establecer ubicación". El navegador le preguntará si desea compartir ubicaciones: permitir. En el campo "Coordenadas", deberían aparecer las coordenadas aproximadas de su ubicación. Si el botón "Establecer ubicaciones" parpadea en rojo con la palabra "Error", o el campo "Coordenadas" no cambia el valor de "No establecido" a datos numéricos, significa que se produjo un error en la descarga de la ubicación. Debe asegurarse de que el teléfono / tableta tenga un módulo de GPS y que el soporte para compartir la ubicación esté habilitado en el teléfono.

ESPECIFICACIÓN TÉCNICA

tensión de alimentación	12 - 24V AC/DC
consumo de energía del controlador	< 1W
cantidad de salidas	2
tipos de salidas controladoras	colector abierto, de impulsos
carga máxima	20mA
cantidad de entradas	2
tipo de entradas	lógica
polarización de salidas	detectada automáticamente
separación galvánica	si
forma de instalación	elemento autoadhesivo (cinta) o dentro del armazón

armazón	hecha de una composición de poliu-retano que no contiene halógenos, retardante de llama de clase térmica B (130°C)
dimensiones	50 x 36 x 18 mm
conector de antena	no, antena integrada
nivel de protección	IP20
API	abierta
estándar de comunicación	µWiFi, compatible con WiFi, 802.11g
tipo de transmisión	bidireccional, cifrada
frecuencia de la transmisión	2.4 GHz
modo	conexión directa (como Punto de acceso), conexión con WiFi por medio de un router convencional, conexión con acceso desde cualquier parte del mundo (solo se requiere acceso a internet)
cifrado	WPA2-PSK y cifrado autenticado (AEAD)
dispositivos y sistemas compatibles	Apple iPhone, Apple iPad, iPad Mini, Android, ordenadores y dispositivos móviles que funcionan con HTML5,
temperatura de trabajo del controlador	de -20 a +50°C

INFORMACIÓN ADICIONAL

ACTUALIZACIÓN DE SOFTWARE

Para actualizar el software en el controlador, es necesario conectarlo a una red doméstica de WiFi (que tenga una conexión a Internet vea "Ajuste del punto de acceso y redes WiFi"). Diríjase a la configuración (icono "Configuración" en la esquina superior derecha) y haga clic en el botón "Descargar el nuevo software" en la sección final de la configuración. Espere aprox. 1 min., no cierre la Interfaz o haga cualquier otra acción. El dispositivo descarga la última versión del software. El número de versión del software, la versión del hardware y el ID de dispositivo se pueden leer en la parte inferior de la pantalla de ajustes.

AYUDA

Las últimas versiones del manual, información adicional y materiales sobre productos están disponibles en nuestro sitio web: blebox.eu

Preguntas generales: info@blebox.eu
Servicio y soporte técnico: support@blebox.eu

Antes de ponerse en contacto con nuestro servicio, si es posible, prepare la "Clave de servicio" del controlador dado disponible en su configuración, en la pestaña "Detalles, actualización y ayuda". Al hacer clic en el icono, la clave se copiará en el portapapeles del teléfono. Prepare también la "Clave de instalación" de la aplicación wBox, disponible en el menú principal de la aplicación, en la pestaña "Configuración".

El manual de restablecimiento de fábrica está disponible en: blebox.eu/start/reset

¡Atención! El restablecimiento de fábrica no elimina el controlador de la cuenta de usuario que se le asignó. El dispositivo debe eliminarse de forma independiente de la cuenta: seleccione "Administrar dispositivos" en el menú principal de la aplicación wBox, luego seleccione el dispositivo y haga clic en el botón "Eliminar dispositivo". Alternativamente, puede iniciar sesión en el sistema portal.blebox.eu, ir a la pestaña "Dispositivos", elegir el dispositivo y seleccionar "Eliminar dispositivo" en el menú "Acciones" de la parte superior derecha.

para más información visite nuestra página web

www.blebox.eu

o envíenos un correo a la dirección info@blebox.eu

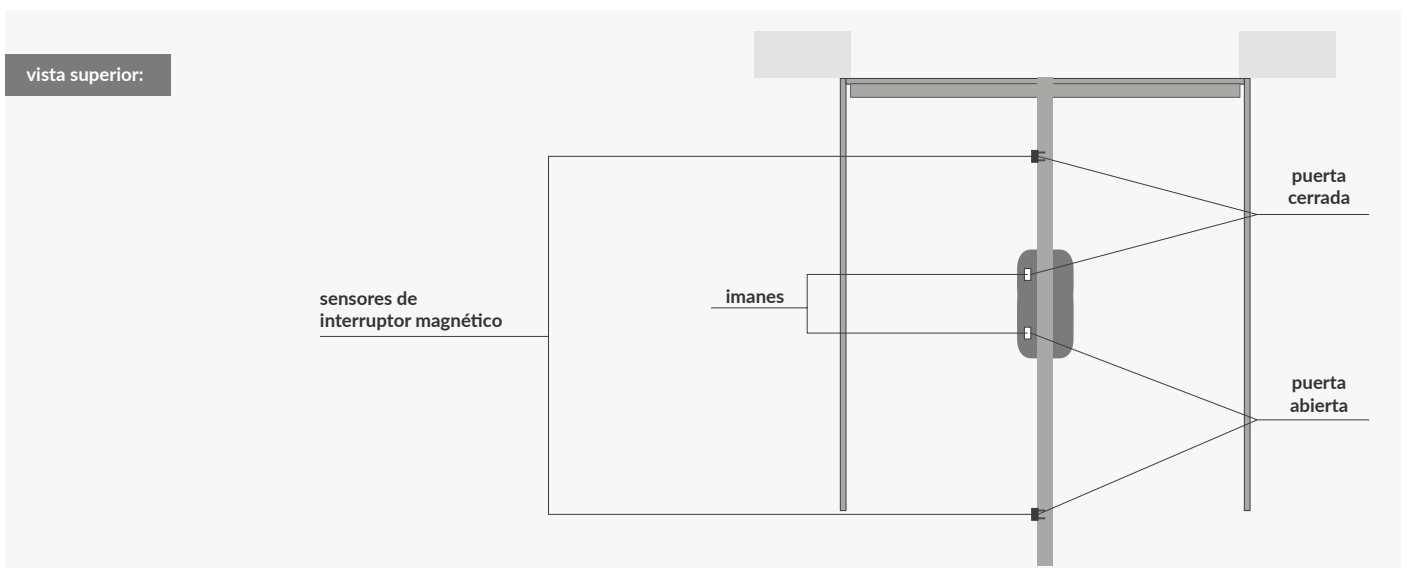
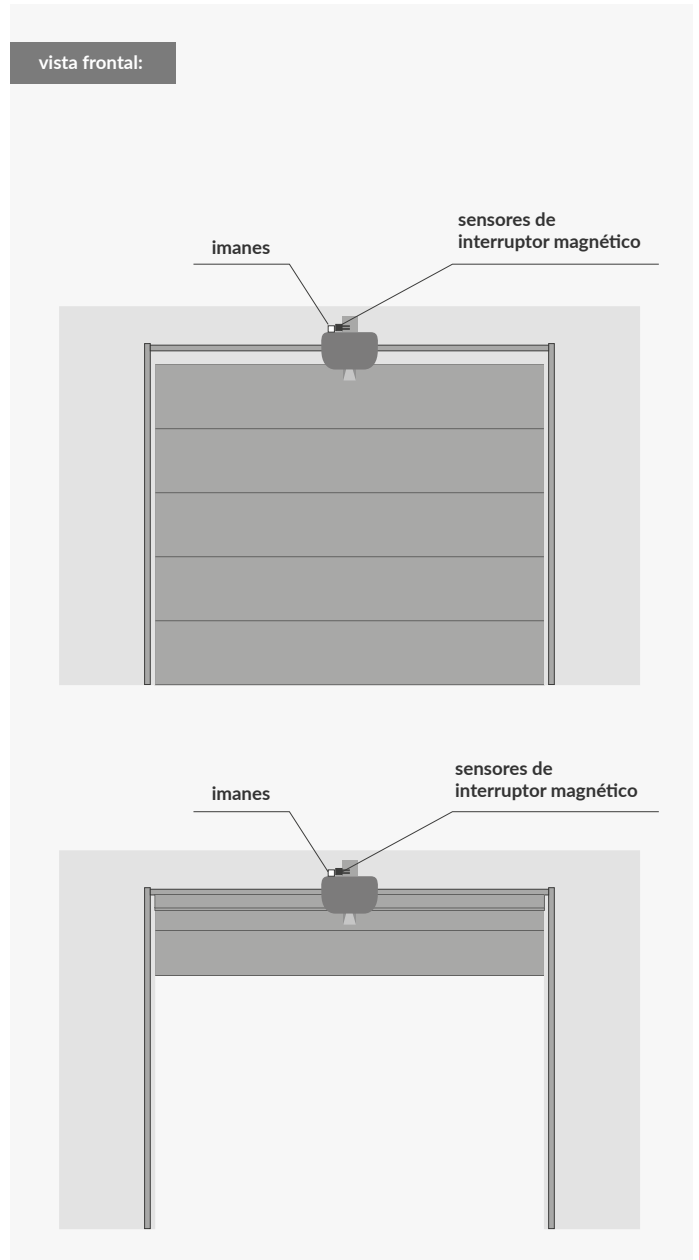
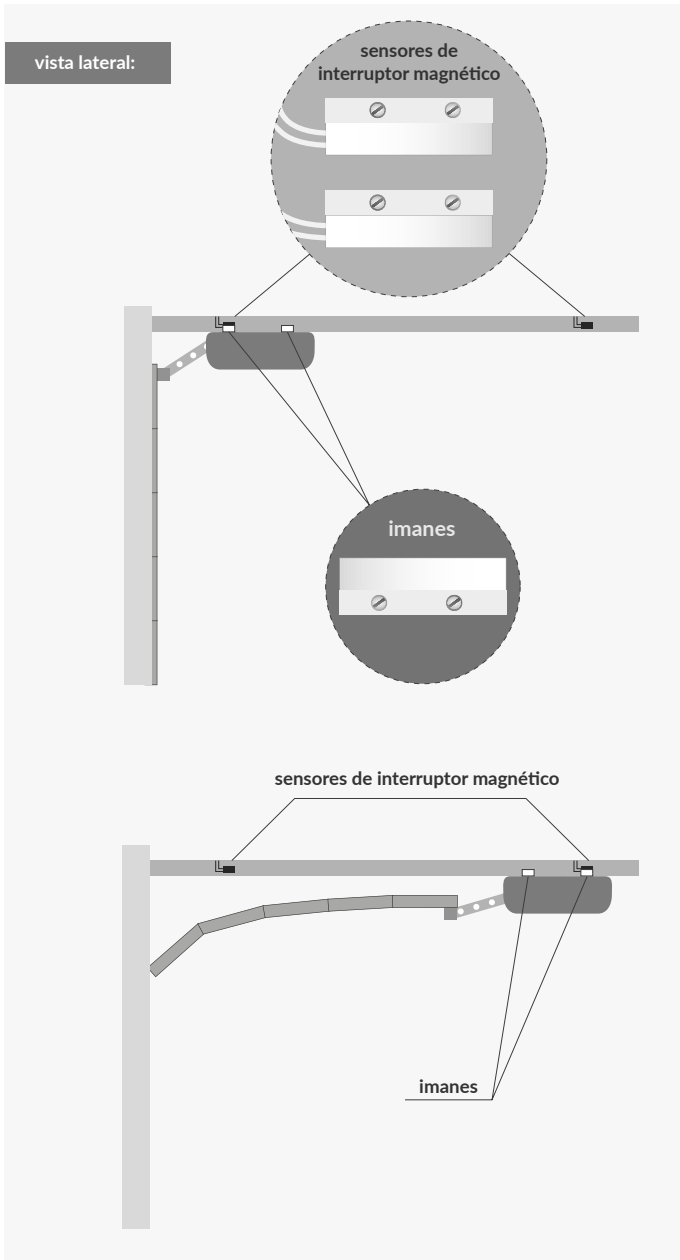
soporte técnico disponible en support@blebox.eu

made in Europe

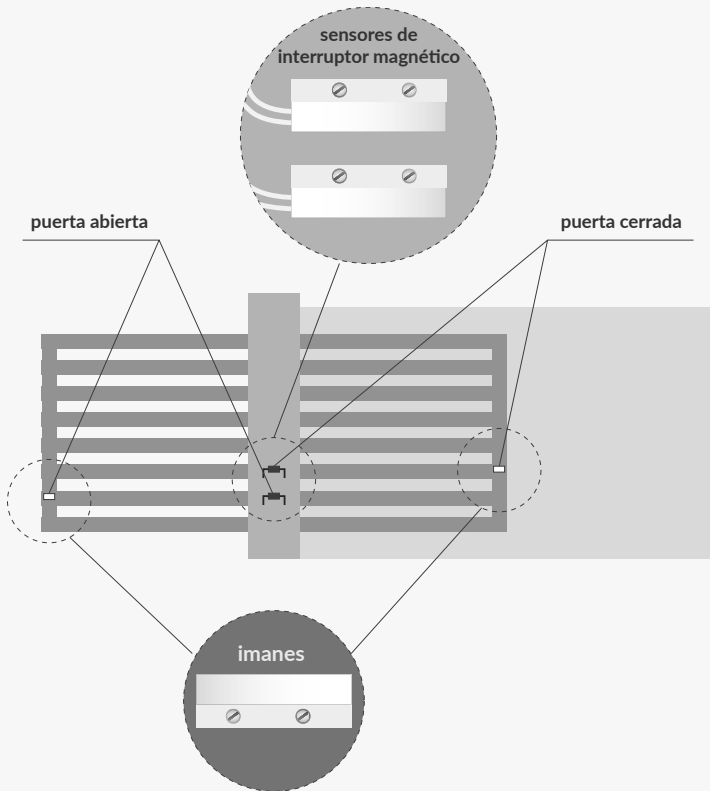
Ejemplos de diagramas de instalación de interruptores magnéticos para puertas seccionales y correderas



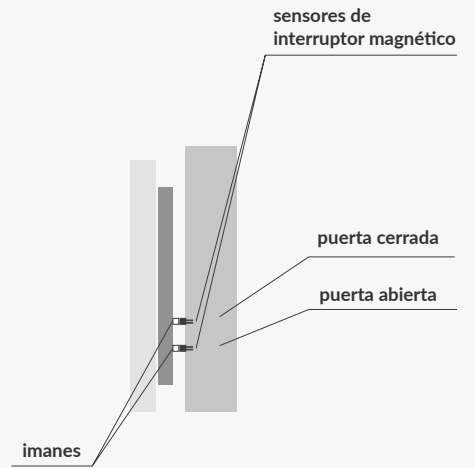
proudly made by
blebox



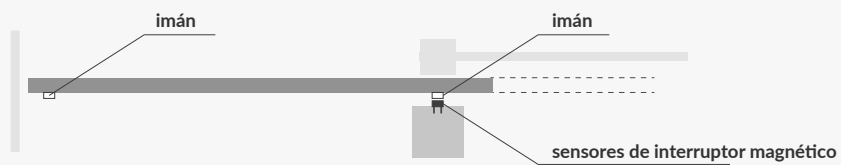
vista frontal:



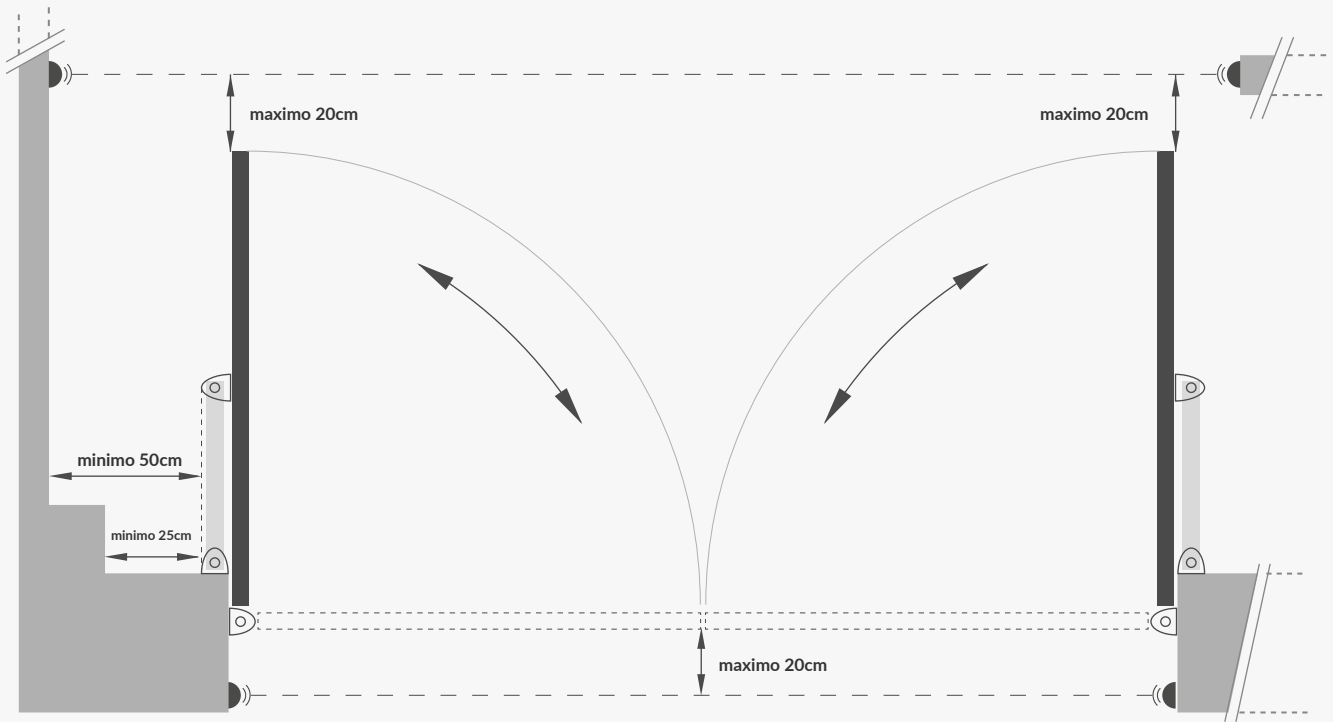
vista lateral:



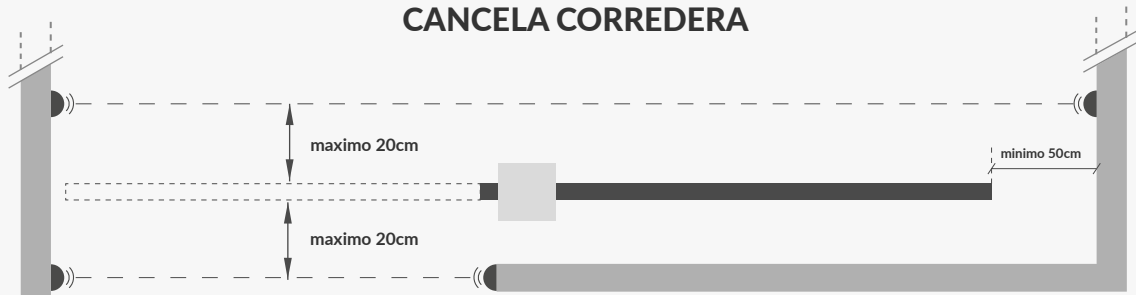
vista superior:



CANCELA BATIENTE



CANCELA CORREDERA



PUERTA DE GARAJE

