



MEDIDAS DE SEGURIDAD



Conectar según lo indicado en el esquema del manual. La conexión incorrecta puede ser peligrosa, causar daños en el controlador y anular la garantía.

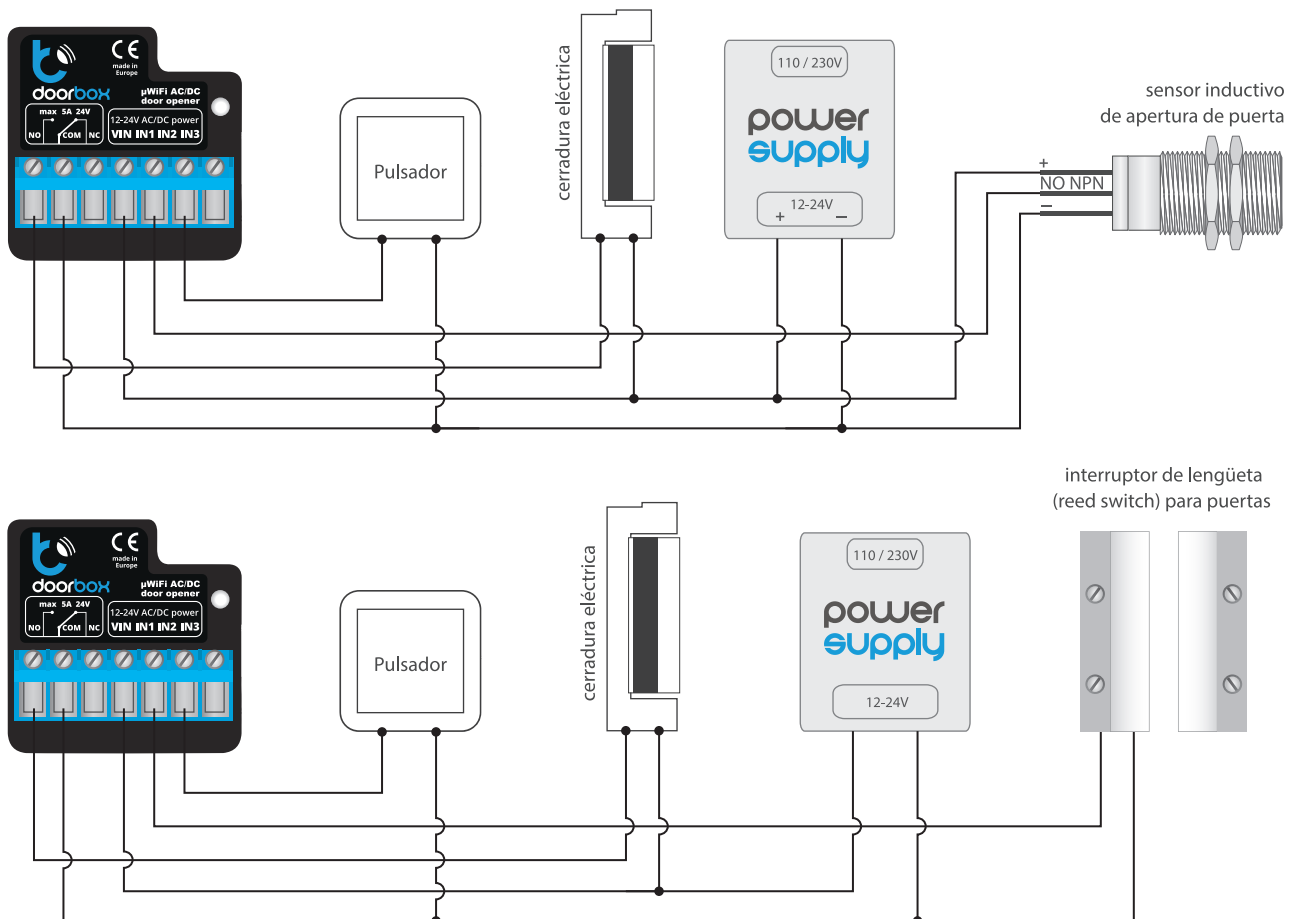


PELIGRO: ¡Peligro de muerte por descarga eléctrica! Incluso, con el dispositivo apagado, las salidas pueden tener tensión. Todos los trabajos de montaje SIEMPRE deben ser realizados con el circuito de alimentación desconectado.



Conectar el dispositivo a una fuente de alimentación que no cumpla con los requisitos de calidad especificados en EN 50081-1, EN 50082-1, UL508, EN 60950 invalidará la garantía.

ESQUEMA DE CONEXIÓN



1

INSTALACION - BASICA

- Antes de instalar el controlador, desconecte la tensión suministrada al circuito. Recuerde que todo el trabajo de instalación debe hacerse con la fuente de alimentación desconectada (desconectar el fusible de la instalación de la red eléctrica o el cable de alimentación desde la toma).
- El controlador debe ser instalado en un lugar protegido de las condiciones ambientales adversas, protegido del acceso por parte de terceros - en una caja empotrada o en el interior de la carcasa del dispositivo controlado. Tenga en cuenta que los elementos metálicos (cables, partes de la cubierta) afectan negativamente al alcance del dispositivo, y por lo tanto a la comodidad de usuario. Se aconseja que el dispositivo sea montado en una posición estable y fija.
- Familiarícese con el diagrama y luego proceda a instalar el controlador. Preste especial atención a la designación de los conectores del controlador. Comience conectando los cables de alimentación de +12 V / +24 V (rojo o negro con una línea punteada blanca) a VIN y el cable de tierra (negro) a COM.

- Conecte el circuito de la cerradura de pestillo eléctrico/cerraduras eléctricas entre VIN y la salida NO o la salida NC; tenga en cuenta que el relé th cierra la salida NO / NC a COM. Por lo general, las cerradura de pestillo eléctrico o cerraduras eléctricas que se usan en los portillos se deben conectar entre VIN y NO, mientras que las cerraduras electromagnéticas entre VIN y NC. La salida NO es una salida normalmente abierta, es decir, una que en estado de reposo no conduce, mientras que la salida NC es una salida normalmente cerrada, es decir, en la que el par de contactos está cerrado, se abre cuando el usuario presiona el botón de control.
- Es posible recibir retroalimentación del controlador, que indica la posición de la puerta en las posiciones "Cerrado" o "Posición intermedia". Para hacer esto, conecte el circuito del límite electromecánico entre la entrada IN1 y COM del controlador. La polarización de las entradas del controlador no es importante. Es posible también conectar un sensor digital inductivo de proximidad - este sensor debe ser alimentado por la entrada VIN y COM y la salida del sensor debe conectarse a la entrada IN1.
- Para abrir la puerta con un pulsador monoestable opcional (tipo timbre), conecte el circuito del interruptor entre las entradas IN2 y COM del controlador. Dicho conector se utiliza generalmente como un botón de salida de un edificio o propiedad.
- La entrada IN3 ha sido diseñada para permitir la extensión de las capacidades de aplicación del producto y actualmente no se utiliza.
- Luego de asegurarse de que el dispositivo esté conectado de acuerdo con el esquema y que cerca del controlador no hay partes metálicas que puedan crear accidentalmente cortocircuito, encienda el dispositivo conectándolo a la fuente de alimentación (conectando el fusible de la instalación de la red eléctrica o el cable de alimentación a la toma).

2

PRIMER ENCENDIDO

- Descargue la **aplicación gratuita wBox**. Si usted posee un dispositivo Android, aplicación está disponible en Play Store. Para iOS está en la App Store.
- Utilizando el teléfono móvil o Tablet, conéctese a red inalámbrica del dispositivo. Para ello, vaya a ajustes de teléfono o tableta, luego a la configuración de red de WiFi y allí encontrará la red llamada „doorBox-xxxxxxxx”, donde xxxxxxxx es el número de serie del dispositivo. Conéctese a la red.
- Encienda la aplicación wBox. En la parte superior de la pantalla se mostrará el dispositivo. Con el fin de agregarlo a la aplicación, haga clic en el símbolo "+" al lado derecho, junto al nombre. Para pre-configurar el controlador, haga clic en el nombre por defecto del dispositivo.



La configuración también se puede realizar utilizando el navegador web del teléfono / tableta. Luego de conectarse a la red inalámbrica del controlador, encienda su navegador e ingrese a la página www.blebox.eu

- Compruebe el funcionamiento del controlador haciendo clic en el icono de la puerta: la cerradura eléctrica conectada debería funcionar y la puerta debe estar abierta.
- Si se ha conectado un botón de pared, compruebe su funcionamiento. Al presionar el botón, la cerradura eléctrica debería activarse.
- Si se ha conectado un sensor de posición de la puerta (p.ej. un interruptor de lengüeta o un sensor inductivo), compruebe la visualización del estado de cierre / apertura de la puerta. Si el controlador muestra incorrectamente la posición, cambie el método para detectar los límites de carrera. Para hacer esto, vaya a la configuración (ícono "Configuración" en la esquina superior derecha de la pantalla) y luego en la opción "Método de detección de límites de carrera" elija otro método. Recuerde guardar la configuración haciendo clic

en el botón "Guardar", luego vaya al panel principal haciendo clic en la flecha en la esquina superior izquierda, verifique nuevamente si el estado de la puerta se muestra según lo esperado.

- En la sección "Configuración" de la puerta, en el campo "Dirección (URL MJPEG)" usted puede ingresar la secuencia URL de la cámara IP que supervisa el motor.
- En caso de necesitar realizar cambios en la configuración avanzada del controlador, presione el botón "Mostrar configuración avanzada". Aparecerán opciones adicionales.
- En el campo "Tipo de salida" de la puerta, el comportamiento de salida puede ser cambiado entre salida normalmente abierta (NO - en estado de reposo no conduce) o normalmente cerrada (NC - es decir, en estado de reposo el par de contactos está en corto, se abre cuando el usuario presiona el botón de control). También es posible ajustar la duración del impulso en la salida - entre 0.1 a 15 segundos - luego de presionar una vez el botón de control.

3

CONFIGURACIÓN DEL PUNTO DE ACCESO Y RED WIFI

- Después del primer encendido del controlador, puede proceder a su configuración adicional. Estando conectado a la red WiFi emitida por el dispositivo, en el panel de control de la aplicación wBox seleccione el dispositivo, a continuación, diríjase a la configuración (ícono "Configuración" en la esquina superior derecha de la pantalla).
- Usted puede cambiar el nombre con el que se muestra el dispositivo en la aplicación wBox. También puede cambiar el nombre y la contraseña de la red WiFi generada. Tenga en cuenta que al cambiar el nombre de la red o la contraseña el dispositivo se desconectará inmediatamente después de hacer clic en "Guardar", por lo que deberá volver a conectarse al dispositivo mediante el nuevo nombre dado a la red y la contraseña.
- Se puede conectar el controlador a la red doméstica de WiFi para controlarlo a través de ella o desde cualquier parte del mundo. Para este propósito, en la sección "Conectar" de la configuración, seleccione el nombre de la red de la lista y presione "Conectar". Si es necesario, introduzca la contraseña de la red WiFi. Al conectar el controlador a la red doméstica puede ocurrir que el teléfono / tableta se desconecte de la red generada por el dispositivo. En este caso, usted deberá volver a conectar su teléfono / tableta a la red de controlador.
- Recuerde que con el fin de controlar el dispositivo fuera de la red local de WiFi, desde cualquier lugar del mundo a través de la aplicación wBox, la opción "Activar el acceso a distancia" en el controlador, debe ser cambiada a "Si".
- Luego de la configuración de la red WiFi, ya puede desconectarse de la red del controlador y conectar su teléfono / tableta directamente a su red doméstica de WiFi. El control desde la aplicación wBox funcionará de la misma manera como cuando el teléfono / tableta está conectada a la red del controlador. Si el usuario sale de la red local, por ej. Al salir de la casa, o encendiendo la transmisión de datos, la aplicación wBox indicará que está en "Modo a distancia". En este caso, los dispositivos pueden ser controlados, pero por motivos de seguridad, no están disponibles opciones de configuración.

4

GESTIÓN DE ACCESO

- Regrese a la configuración del controlador. En la sección "Administración de acceso", también puede crear cuentas para los usuarios del motor. Esto proporciona una protección adicional para el acceso al controlador. Si usted crea usuarios la opción para agregar el controlador a la aplicación wBox y su control estará disponible solo después de ingresar el correcto nombre de usuario y su contraseña.
- Para agregar un nuevo usuario, en la sección "Administración de acceso", presione el botón "Agregar" y luego complete los campos en la nueva ventana "Nombre de usuario" y "Contraseña" y presione el botón "Guardar". Si se agrega al menos una cuenta de usuario, el controlador requerirá iniciar sesión cada vez que se agregue el controlador a la aplicación wBox. Solo después de iniciar sesión en el controlador, será posible controlar el motor.



ESPECIFICACIÓN TÉCNICA	
tensión de alimentación	12-24V AC / DC
consumo de energía	< 1 W
cantidad de salidas	1
tipo de salidas	de relé NC/NO
carga máxima	6A 24V AC 6A 24V DC
cantidad de entradas	3
tipo de entradas	lógica, activa cuando está conectada a COM
rango de voltaje	12 - 24V AC / DC
separación galvánica	si
armazón	hecha de una composición de poliuretano que no contiene halógenos, retardante de llama de clase térmica B (130°C)
nivel de protección	IP20
dimensiones	39 x 39 x 22 mm
tipo de transmisión	bidireccional, cifrada
frecuencia de la transmisión	2.4 GHz
estándar de comunicación	µWiFi, compatible con WiFi, 802.11g
modo	conexión directa (como Punto de acceso), conexión con WiFi por medio de un router convencional, conexión con acceso desde cualquier parte del mundo (solo se requiere acceso a internet)

dispositivos y sistemas compatibles	Apple iPhone, Apple iPad, iPad Mini, Android, ordenadores y dispositivos móviles que funcionan con HTML5
temperatura de trabajo del controlador	de -20 hasta + 50°C

INFORMACIÓN ADICIONAL

ACTUALIZACIÓN DE SOFTWARE

Para actualizar el software en el controlador, es necesario conectarlo a una red doméstica de WiFi (que tenga una conexión a Internet vea "Ajuste del punto de acceso y redes WiFi"). Dirijase a la configuración (icono "Configuración" en la esquina superior derecha) y haga clic en el botón "Descargar el nuevo software" en la sección final de la configuración. Espere aprox. 1 min., no cierre la Interfaz o haga cualquier otra acción. El dispositivo descarga la última versión del software. El número de versión del software, la versión del hardware y el ID de dispositivo se pueden leer en la parte inferior de la pantalla de ajustes.

para más información
visite nuestra página web

www.blebox.eu

o envíenos in correo a la dirección info@blebox.eu

soporte técnico disponible en support@blebox.eu

made in europe



proudly made by

blebox