



sterowanie w technologii µWiFi,
z dowolnego miejsca na świecie



DWUKANAŁOWY STEROWNIK, ZADAJNIK 0-10V; ŚCIEMNIACZ; REGULATOR OBROTÓW, MOCY, POZYCJI

ZASADY BEZPIECZEŃSTWA

- Nie podłączać obciążeń o mocy większej niż dopuszczalna.
- Podłączać zgodnie ze schematem przedstawionym w instrukcji. Niewłaściwe podłączenie może być niebezpieczne i może skutkować uszkodzeniem sterownika i utratą gwarancji.
- Sterownik wymaga prekonfiguracji**, aby dopasować sygnał wyjściowy do sterowanego urządzenia - zapoznać się z instrukcją przed podłączeniem urządzenia docelowego!
- NIEBEZPIECZEŃSTWO!** Zagrożenie życia spowodowane prądem elektrycznym (również przy wyłączonym urządzeniu), na wyjściach może występować napięcie. Wszelkie prace montażowe należy wykonywać **ZAWSZE** przy odłączonym obwodzie zasilania.
- Podłączenie urządzenia do zasilacza nie spełniającego wymogów jakościowych określonych w normach EN 50081-1, EN 50082-1, UL508, EN 60950 skutkuje utratą gwarancji.

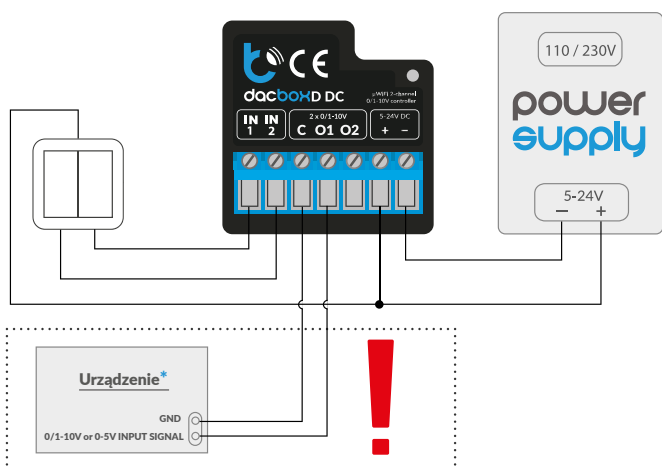
- Sterownik powinien być zamontowany w miejscu zabezpieczonym przed niekorzystnymi warunkami środowiskowymi, chroniony przed dostępem osób trzecich – w puszcze podtynkowej bądź wewnątrz obudowy sterowanego urządzenia. Pamiętaj, że metalowe elementy (przewody, części obudowy) negatywnie wpływają na zasięg urządzenia, a co za tym idzie na komfort użytkownika. Wskazane jest, aby urządzenie było zamocowane w pozycji stabilnej i nieruchomej. Konieczne jest, aby złącza w sterowniku były osłonięte przed przypadkowym dotknięciem lub zwarciem, mogącym skutkować pożarem bądź uszkodzeniem urządzenia.
- Zapoznaj się ze schematem a następnie przystąp do montażu sterownika. Zwróć szczególną uwagę na oznaczenia złączy. Zacznij od podłączenia przewodów zasilania +5/+12V/+24V (kolor czerwony bądź czarny z białą przerywaną linią) oraz masy (kolor czarny). **NIE PODŁĄCZAJ OBCIĄŻENIA** do styków O1 / O2 - zrobisz to w kolejnym kroku, po wstępnym skonfigurowaniu sterownika.
- Jeżeli zdecydujesz się na sterowanie lokalne z przełącznika ściennego, podłącz również przełącznik, zgodnie ze schematem. Sterownik obsługuje wszystkie rodzaje podwójnych przełączników monostabilnych (tzw. dzwonekowych, bez podświetlenia pasożytniczego). Do sterowania wyłącznie za pomocą smartfona lub tabletu, nie jest wymagany montaż przełącznika ściennego.
- Po upewnieniu się, że urządzenie zostało podłączone zgodnie ze schematem oraz że w pobliżu sterownika nie ma metalowych elementów mogących przypadkowo zewrzeć styki, uruchom urządzenie poprzez załączenie napięcia zasilania (włączenie bezpiecznika instalacji sieciowej obwodu zasilacza lub podłączenie zasilacza do gniazdka).

1 INSTALACJA – PODSTAWY

- Przed przystąpieniem do instalacji sterownika, odłącz napięcie w zasilanym obwodzie. Pamiętaj, że wszelkie prace montażowe należy wykonywać przy odłączonym napięciu zasilania (wyłączenie bezpiecznika instalacji sieciowej obwodu zasilacza lub odłączenie zasilacza od gniazdka).

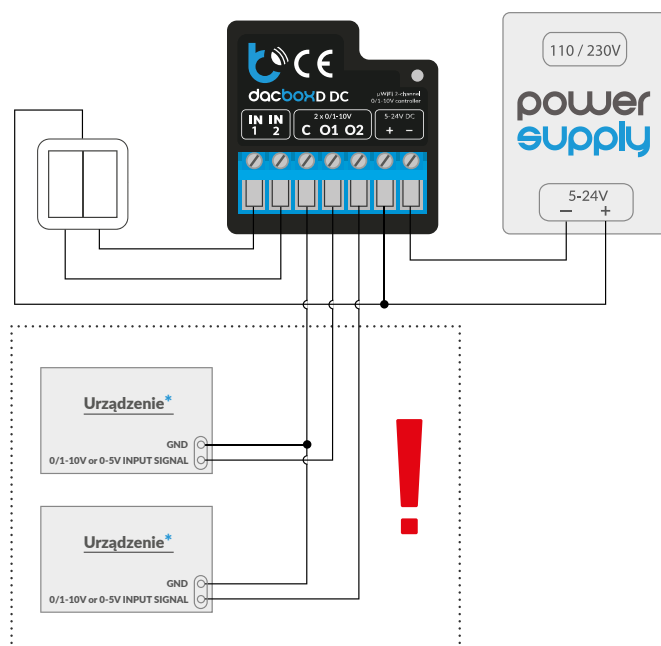
SCHEMATY PODŁĄCZENIA

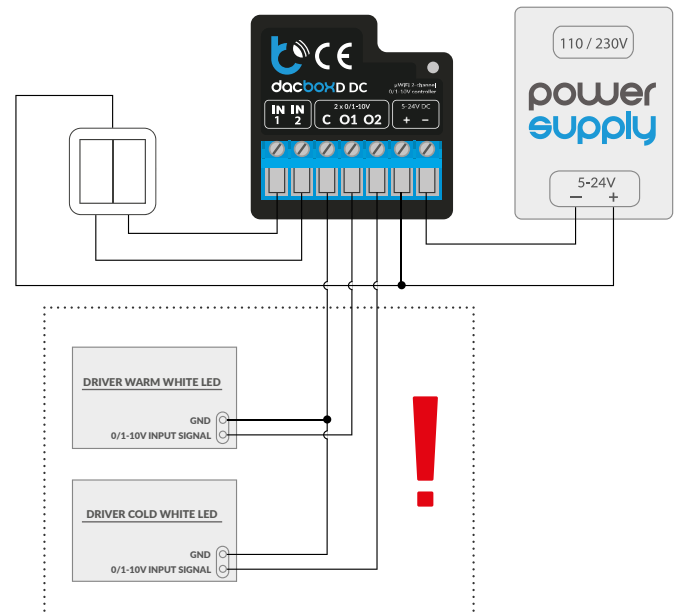
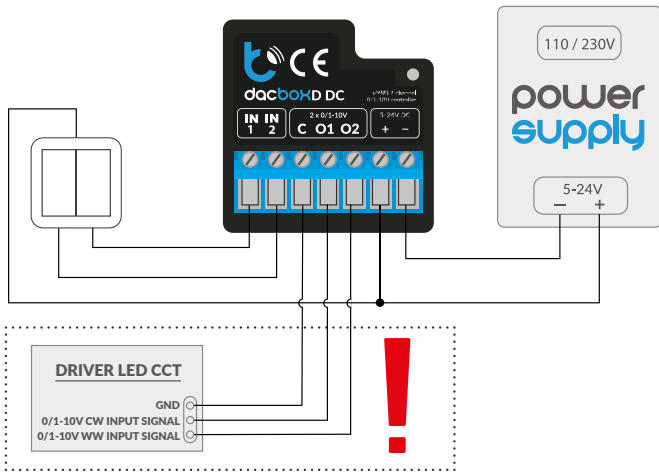
1. Ogólny schemat podłączenia sterownika do jednego urządzenia z wejściem 0/1-10V lub 0-5V



* Driver, zasilacz ściemniany LED / oprawa oświetleniowa
Turbowentylator / Przepustnica wentylacyjna
Falownik

2. Ogólny schemat podłączenia sterownika do dwóch urządzeń z wejściem 0/1-10V lub 0-5V





UWAGA!

Sterownik wymaga prekonfiguracji napięcia wyjściowego. **NIE PODŁĄCZAĆ OBCIĄŻENIA** (drivera LED, wentylatora itp.) przed konfiguracją sterownika.

2

PIERWSZE URUCHOMIENIE

- Ściągnij **darmową aplikację wBox**. Jeśli posiadasz urządzenie z systemem Android, aplikację znajdziesz w sklepie Play. Dla urządzeń z systemem iOS aplikacja znajduje się w App Store.
- Używając telefonu komórkowego lub tabletu, połącz się z siecią bezprzewodową urządzenia. W tym celu wejdź w ustawienia smartfona bądź tabletu, następnie w konfigurację sieci WiFi i odnajdź sieć o nazwie "dacBox-xxxxxxx", gdzie xxxxxxxx to numer seryjny urządzenia. Połącz się z tą siecią.
- Włącz aplikację wBox. Na głównym ekranie będzie widoczne urządzenie. W celu dodania go do swojego konta w aplikacji, wybierz "Dodaj urządzenie do konta". Jeżeli jesteś instalatorem i nie chcesz przypisywać urządzenia do swojego konta, wybierz "Użyj tylko raz".
- Przejdź do ustawień (ikonka "Ustawienia" w prawym górnym rogu ekranu), do sekcji "Ustawienia urządzenia" i wybierz odpowiednią opcję w polu "Typ urządzenia" w zależności od sterowanego urządzenia. Do wyboru dostępne m. in. są opcje: "MONO" do współpracy z jednocanałowym sterownikiem (np. oświetlenia, wentylatora itp.) oraz "CCT" dla sterowników dwukanałowych (np. sterowników oświetlenia o zmiennej temperaturze barwowej tj. z ciepłym i zimnym odcieniem bieli - CCT, CW/WW).
- Opcja "Tryb wyjścia" określa sposób przeliczania sygnału wyjściowego dla danej wartości procentowej nastawy. W przypadku sterowania oświetleniem LED lepiej sprawdza się ustawienie "Korekcja gamma" (gdyż ludzkie oko postrzega światło widzialne w sposób nieliniowy), natomiast do sterowania silnikami wentylatorów wymagane jest ustawienie "Liniowy".



Bardzo ważne jest prawidłowe ustawienie opcji "Napięcie wyjściowe" w zależności od sterowanego urządzenia. Określa ona zakres napięć które pojawiają się na wyjściu sterownika. Ustawienie tej opcji jest zależne od dopuszczalnych napięć wejściowych sterowanego urządzenia - należy zaznaczyć się z jego specyfikacją techniczną. **Nie wolno zmieniać opcji "Napięcie wyjściowe" podczas normalnej pracy sterownika** - może to spowodować uszkodzenie sterowanego urządzenia!

- Po zapisaniu powyższych ustawień - przycisk "Zapisz" w prawym górnym rogu ekranu, odłącz zasilanie od urządzenia.
- Podłącz sterowane urządzenie do zacisków O1 i C (common - wspólny). W przypadku sterowania dwukanałowego (tryb CCT) podłącz zacisk O2 do drugiego kanału. Następnie podłącz zasilanie.
- Uruchom urządzenie poprzez załączenie napięcia zasilania (włączenie bezpiecznika instalacji sieciowej obwodu zasilacza lub podłączenie zasilacza do gniazdka).
- Ponownie, używając telefonu komórkowego lub tabletu, połącz się z siecią bezprzewodową urządzenia. Włącz aplikację wBox. Na głównym ekranie będzie widoczne urządzenie. Przetestuj działanie sterownika - nastaw daną wartość suwakiem. W zależności od sterowanego urządzenia, powinna nastąpić spodziewana reakcja - zmiana jasności źródła światła czy prędkości obrotowej wentylatora.
- Na ekranie sterowania dostępne jest również dodatkowe menu efektów - dostęp do niego uzyskuje się poprzez przesunięcie ekranu z dołu do góry (napis "Więcej" na dole ekranu). Ustawienia efektów mają sens jedynie w przypadku sterowania urządzeniem oświetleniowym. W menu można wybrać predefiniowane kolory i ustawić czas trwania zmiany koloru z bieżącego na zadany, bądź wybrać predefiniowany efekt świetlny i ustalić czasy przejścia barw.

3

USTAWIENIA POŁĄCZENIA WIFI I POŁĄCZENIA SERWISOWEGO (AP)

- Przejdź do ustawień sieci WiFi (ikonka "Ustawienia" w prawym górnym rogu ekranu, sekcja "Połączenie"), gdzie możesz dołączyć urządzenie do domowej sieci WiFi, aby móc sterować sterownikiem za jej pośrednictwem lub z dowolnego miejsca na świecie. W tym celu wybierz nazwę sieci z listy dostępnych sieci i naciśnij "Połącz". Jeśli jest to wymagane, wprowadź hasło sieci WiFi. W czasie łączenia urządzenia do sieci domowej może nastąpić rozłączenie telefonu/tabletu z siecią urządzenia.
- Konfigurację ustawień sieciowych możesz również wykonać korzystając z przeglądarki internetowej. Po połączeniu się z siecią bezprzewodową sterownika, włącz przeglądarkę i wejdź na stronę www.blebox.eu



- Po ponownym podłączeniu telefonu do sieci WiFi sterownika, skontroluj pola "Status klienta WiFi" oraz "Status dostępu zdalnego". Sterownik wyposażony jest w układ nadzoru połączenia sieciowego, który w sytuacji problemów z połączeniem do sieci WiFi bądź do sieci Internet, zaraportuje problem i jego możliwe przyczyny. Jeżeli sieć działa poprawnie, oba pola przyjmą wartość "Połączono".
- W celu komunikacji z urządzeniem spoza lokalnej sieci WiFi, z dowolnego miejsca na świecie, poprzez aplikację wBox, urządzenie domyślnie automatycznie łączy się do usługi systemu chmurowego BleBox. System zdalnego dostępu jest w pełni szyfrowany i bezpieczny, a dane transmitowane są przez europejskie serwery renomowanych firm. Możliwe jest wyłączenie usługi zdalnego dostępu - po kliknięciu w przycisk "Konfiguruj" przełącz przelącznik przy opcji "Zdalny dostęp". Pamiętaj, że wyłączenie "Zdalnego dostępu" spowoduje brak dostępu do sterownika spoza sieci lokalnej a także brak obsługi powiadomień i zewnętrznych systemów integracji, stąd zalecamy pozostawienie tej opcji włączonej (ustawienie domyślne).
- Włączenie opcji "Log zdarzeń" spowoduje iż urządzenie będzie rejestrować zdarzenia (np. o wysyłanych powiadomieniach ustawionych w sekcji "Akcje") w systemie chmurowym BleBox. Pozwala to na późniejsze przeglądanie historii zaistniałych zdarzeń, także gdy sterownik jest offline.
- Po zakończeniu konfiguracji sieci WiFi, możesz odłączyć się od sieci urządzenia i połączyć telefon/tablet bezpośrednio do domowej sieci WiFi. Sterowanie z aplikacji wBox będzie działać identycznie jak w sytuacji, gdy telefon/tablet przyłączony jest do sieci urządzenia. Jeżeli jako użytkownik opuścisz lokalną sieć, np. wychodząc z domu bądź załączając dane mobilne, aplikacja wBox będzie sygnalizowała ten stan jako "Tryb zdalny". W takim przypadku będziesz miał dostęp do danych urządzenia, ale z przyczyn bezpieczeństwa niedostępne będą opcje ustawień.
- W sekcji "Połączenie serwisowe (API)", możesz zmienić nazwę oraz nadać hasło sieci WiFi emitowanej przez urządzenie. Pamiętaj, że zmiana nazwy sieci lub hasła może spowodować rozłączenie z urządzeniem natychmiast po kliknięciu przycisku "Zapisz", należy się zatem ponownie podłączyć do sieci WiFi.
- Możliwe jest również całkowite wyłączenie punktu dostępowego, emitowanego przez urządzenie. W tym celu należy przesunąć suwak "Punkt dostępu" w pozycję wyłączoną i potwierdzić wybór przyciskiem "Zapisz".
- Uwaga! Jeżeli sterownik nie będzie miał stabilnego połączenia z siecią WiFi ("Status klienta WiFi": "Połączono", bez żadnych ostrzeżeń o błędach), ponowne włączenie punktu dostępowego nie będzie możliwe - w tej sytuacji jedynym wyjściem jest reset sterownika do ustawień fabrycznych. Wyłączenie punktu dostępowego zaleca się dopiero po całkowitej konfiguracji sterownika i upewnieniu się że cały system działa poprawnie.

4

USTAWIENIA URZĄDZENIA

- Przejdź do ustawień urządzenia (ikonka "Ustawienia" w prawym górnym rogu ekranu). W sekcji "Nazwa i ikona" możesz zmienić nazwę urządzenia, pod którą wyświetla się ono w aplikacji wBox. W sekcji "Ustawienia urządzenia" możliwe jest m. in. wyłączenie świecenia diody LED wbudowanej w urządzenie.
- Skontroluj także wybór w opcji "Stan po uruchomieniu", który określa sposób zachowania się sterownika po restarcie spowodowanym np. przerwą w dostawie energii elektrycznej. Możesz wybrać, czy obciążenie ma zostać wyłączone, czy pozostać w stanie sprzed restartu (jak było włączone to ma pozostać włączone, jak było wyłączone to ma pozostać wyłączone).
- Opcja "Minimalna wartość" i "Maksymalna wartość" pozwala na "rozciągnięcie" ustawionego zakresu napięcia wyjściowego na pełny zakres regulacji (0-100%) paska sterowania. Opcja jest przydatna gdy sterujemy np. wentylatorem, który zaczyna się obracać dopiero od np. 20% wartości ustawionej na suwaku sterowania. Ustawiając wtedy 20% w opcji "Minimalna wartość", spowoduje "rozciągnięcie" zakresu 20-100% na zakres 0-100% suwaka sterowania. Podobnie możemy np. ograniczyć maksymalne obroty wentylatora do np. 90%, ustawiając opcję "Maksymalną wartość". Wtedy ustawienie 100% na pasku sterowania w rzeczywistości spowoduje wystawienie wentylatora jedynie na 90% gdyż sterownik przeliczy odpowiednio zakres pracy.

5

AKCJE

- Sterownik umożliwia wysyłanie poleceń sterujących do innych sterowników BleBox poprzez sieć WiFi, przez tzw. API. Zadana akcja wywoła się na konkretny rodzaj wyzwalacza, np. na krótkie naciśnięcie.
- Fabrycznie ustawione są dwie, najprostsze, przykładowe akcje. Pozwalają na sterowanie danym wyjściem sterownika na zasadzie włącz/wyłącz przy wykorzystaniu przycisku, przyłączonego do odpowiadającego wejścia.

- Dodając akcję, w zakładce "Gdy", jako "Typ wyzwalacza" wybierz jedną z dostępnych opcji, np. "Krótkie naciśnięcie / Długie naciśnięcie / Zboczne opadające (zmiana stanu) / Zboczne narastające (zmiana stanu) / Na zbocze".
- W polu "Wejście" wskaż wejście którego dana akcja dotyczy.
- W zakładce "Wykonaj" jako "Rezultat" wybierz jedną z dostępnych opcji. Nie wszystkie opcje są dostępne dla poszczególnych rodzajów akcji.
- Jeżeli natomiast chcesz sterować innym urządzeniem z serii wBox, jako "Wynik" wybierz "Kontroluj inne urządzenie", zatwierdź. Kliknij w ikonę "Wybierz urządzenie". Sterownik przeszuka sieć pod kątem kompatybilnych urządzeń i wyświetli je na liście. Wybierz urządzenie którym chcesz sterować. Jeżeli urządzenia nie ma na liście, musisz skorzystać z opisanej dalej, ogólnej metody sterowania przez API, bądź zaktualizować oprogramowanie w docelowym sterowniku.
- Następnie w polu "Wywołaj API" wpisz polecenie API które wywoła sterownik.
- Poniżej przedstawiono najbardziej popularne polecenia sterowania API /s/ dla sterowników switchBox i shutterBox:

Włączenie grzejnika przez switchBox: 1

Wyłączenie grzejnika przez switchBox: 0

Zmiana stanu wyjścia w switchBox na przeciwny: 2

Otwarcie rolety przez shutterBox: u

Zamknięcie rolety przez shutterBox: d

Włączenie żarówki przyłączonej do pierwszego wyjścia (O1) switchBoxD: 0/1

Wyłączenie żarówki przyłączonej do pierwszego wyjścia (O1) switchBoxD: 0/0

Zmiana stanu drugiego wyjścia (O2) w switchBoxD na przeciwny: 1/2

- Jeżeli urządzenia nie było na liście wyszukanych kompatybilnych urządzeń bądź chcesz sterować innym urządzeniem w sieci, jako "Rodzaj akcji" wybierz "Wywołaj URL".
- W polu "URL" należy wpisać polecenie API poprzedzone przedrostkiem protokołu http i adresem IP zdalnego sterownika serii wBox, którym chcemy sterować. Adres IP można znaleźć w ustawieniach danego urządzenia. Uwaga! Wszystkie sterowniki muszą być w tej samej podsieci, najczęściej jest to podsieć pojedynczego domowego routera.

- Poniżej przedstawiono najbardziej popularne polecenia API dla sterowników switchBox i shutterBox. Założono, że adres IP zdalnego sterownika to: 192.168.1.123

Włączenie grzejnika przez switchBox: <http://192.168.1.123/s/1>

Wyłączenie grzejnika przez switchBox: <http://192.168.1.123/s/0>

Zmiana stanu wyjścia w switchBox na przeciwny: <http://192.168.1.123/s/2>

Otwarcie rolety przez shutterBox: <http://192.168.1.123/s/u>

Zamknięcie rolety przez shutterBox: <http://192.168.1.123/s/d>

Włączenie żarówki przyłączonej do pierwszego wyjścia (O1) switchBoxD: <http://192.168.1.123/s/0/1>

Wyłączenie żarówki przyłączonej do pierwszego wyjścia (O1) switchBoxD: <http://192.168.1.123/s/0/0>

Zmiana stanu drugiego wyjścia (O2) w switchBoxD na przeciwny: <http://192.168.1.123/s/1/2>

- W zakładce "Podsumowanie" nazwij akcję, sprawdź jej poprawność i zatwierdź wpis przyciskiem "Zapisz".
- Szczegółowy opis jak sterować pozostałymi sterownikami serii wBox zawarto w "Instrukcji rozszerzonej do urządzeń wBox", natomiast pełna dokumentacja techniczna API sterowników wBox dostępna jest na stronie: <http://technical.blebox.eu>

- Dodana akcja wyświetli się na liście. Rozwijając jej szczegóły możliwy jest podgląd m. in. statusu jej ostatniego wykonania.

- Wybrane, niestandardowe akcje API sterownika, którymi można zrealizować więcej zachowań:

/s/dec/1a00/ - zmniejszenie jasności pierwszego kanału o 10%

/s/inc/0033/ - zwiększenie jasności drugiego kanału o 20%



/s/incdec/00ff/ - zmniejszenie lub zwiększenie jasności drugiego kanału o 100%

/s/incdec/00ff/colorFadeMs/5000 - zmniejszenie lub zwiększenie jasności drugiego kanału o 100%, zmiana od 0% do 100% potrwa 5 sekund

/s/dec/ff00/pauseOnMin - zmniejszenie jasności pierwszego kanału o 99%, po ponownym wywołaniu akcji jasność pierwszego kanału zmaleje do 0%

/s/offon/ch/10/last/ - załączenie/wyłączenie ostatnio wybranej wartości na kanale 1

/s/offon/ch/01/last/ - załączenie/wyłączenie ostatnio wybranej wartości na kanale 2

/s/offon/ch/10/last/colorFadeMs/1000 - załączenie/wyłączenie ostatnio wybranej wartości na kanale 1, zmiana od 0% do 100% potrwa 1 sekundę

6

POWIADOMIENIA

- Sterownik umożliwia wyświetlenie powiadomienia systemowego w telefonie z zainstalowaną aplikacją wBox, na konkretny rodzaj wyzwalacza, np. "Krótkie naciśnięcie".
- Powiadomienia działają jedynie wtedy, gdy sterownik ma stabilny dostęp do Internetu oraz opcja "Zdalny dostęp" jest włączona (domyślne ustawienie).
- Powiadomienia dodaje się podobnie jak "Akcje" - wypełnij pola formularza a w zakładce "Wykonaj" jako "Wynik" wybierz "Powiadomienie". Potwierdź przyciskiem "Zapisz".
- Aby powiadomienie wyświetliło się w telefonie niezbędne jest zezwolenie sterownikowi na wyświetlanie powiadomień. Przejdź do głównego menu aplikacji wBox, do zakładki "Powiadomienia". Następnie przejdź do ustawień (ikonka "Ustawienia" w prawym górnym rogu ekranu). Znajdź sterownik na liście urządzeń a następnie z rozwijanej listy przy sterowniku wybierz "Powiadomienie z akcji". Możesz również zaznaczyć inne rodzaje powiadomień dostępnych w sterowniku czy też powiadomień µPortalu. Potwierdź zmianę preferencji przyciskiem "Zapisz" w prawym górnym rogu ekranu.
- Jeżeli powiadomienia nie wyświetlają się mimo ich skonfigurowania, sprawdź w ustawieniach systemu telefonu (Android / iOS) czy aplikacja wBox ma uprawnienia do wyświetlania powiadomień systemowych.

7

CZAS I LOKALIZACJA URZĄDZENIA

- Przejdź do ustawień, do sekcji "Czas i lokalizacja". W zakładce "Czas urządzenia" wybierz z listy swój region i lokalizację, potwierdzając zmiany przyciskiem "Zapisz". Urządzenie zsynchronizuje swój czas z serwerem NTP czasu (jeżeli sterownik jest w sieci WiFi z dostępem do Internetu) bądź pobierze czas z telefonu/tabletu. Ponieważ sterownik nie posiada baterijnego podtrzymywania układu zegarowego, zegar resetuje się po odłączeniu zasilania. Stąd zaleca się, aby sterownik był zawsze dołączony do sieci WiFi z dostępem do Internetu, aby automatycznie mógł zsynchronizować swój zegar. Jest to szczególnie istotne w sterownikach które posiadają funkcję pracy z harmonogramu.
- Lokalizację sterownika możesz określić przy pomocy smartfonu lub tabletu. W zakładce "Lokalizacja urządzenia" kliknij przycisk "Ustaw lokalizację". Aplikacja zapyta czy udostępnić lokalizację – zezwól. W polu "Współrzędne" powinny pojawić się przybliżone współrzędne twojej lokalizacji. Jeżeli przycisk "Ustaw lokalizację" zamruga na czerwono z napisem "Błąd", bądź pole "Współrzędne" nie zmieniło wartości z "Nie ustawiono" na dane liczbowe, wystąpiło niepowodzenie w pobraniu lokalizacji. Należy wtedy upewnić się czy telefon/tablet posiada moduł GPS oraz czy w telefonie włączona jest obsługa udostępniania lokalizacji dla aplikacji wBox. Ustawienie lokalizacji jest szczególnie istotne w sterownikach które posiadają funkcję pracy z harmonogramu, w których harmonogram opiera się o wschody i zachody słońca.

SPECYFIKACJA TECHNICZNA

napięcie zasilania	5-24V DC
zużycie energii	< 1W
zabezpieczenie	zwarciove, odwrotna polaryzacja

ilość wyjść	2
typ wyjść	napięciowe wyjście analogowe
zakres napięć wyjściowych	0-10V / 1-10V / 0-5V
maksymalne obciążenie	20mA / kanał
rodzaj zabezpieczenia	zwarciove, odwrotna polaryzacja, przepięciowe
ilość wejść	2
typ wejść	optoizolowane, logiczne, konfigurowalne, 5-24V DC, zwierane do GND
obsługiwane przyciski	monostabilne (dzwonkowe), bistabilne (tradycyjne, krzyżowe) - bez podświetlenia
sposób montażu	w puszcze podtynkowej (pogłębianej lub podwójnej), w obudowie odbiornika - np. lampy, wentylatora itp.
obudowa	wykonana z kompozycji poliuretanowej nie zawierającej halogenów, samogasnąca dla klasy termicznej B (130°C)
wymiary	41 x 39 x 17 mm
stopień ochrony	IP20
temperatura pracy sterownika	od -20°C do +50°C
API	otwarte
standart komunikacji	µWiFi, kompatybilny z WiFi, 802.11g/n
częstotliwość transmisji	2.4 GHz
rodzaj transmisji	dwukierunkowa, szyfrowana
tryb pracy	połączenie bezpośrednie (jako Access Point), połączenie WiFi poprzez standardowy router, połączenie z dostępem z dowolnego miejsca na świecie (wymagany jedynie dostęp do sieci Internet)
szyfrowanie	WPA2-PSK oraz uwierzytelnione szyfrowanie (AEAD)
kompatybilne urządzenia	Apple iPhone, Apple iPad, iPad Mini, Android

INFORMACJE DODATKOWE

HARMONOGRAM

Sterownik posiada możliwość pracy według zadanego harmonogramu.

Dodawanie wpisów harmonogramu wykonuje się klikając w przycisk "Dodaj harmonogram" w sekcji "Harmonogram" ustawień. Można wybrać dni, w których wykonywane będzie dane zadanie, typ wpisu (o konkretnej godzinie, bądź relatywnie względem wschodów/zachodów słońca - tylko przy poprawnie ustawionej lokalizacji) oraz ustawić parametry zadania. Ustawione zadania będą widoczne w formie listy, poszczególne wpisy można edytować, skasować bądź tymczasowo wyłączać.

AKTUALIZACJA OPROGRAMOWANIA

Aby zaktualizować oprogramowanie w sterowniku, należy go podłączyć do domowej sieci WiFi (patrz sekcja "Ustawienia połączenia WiFi"), która ma połączenie z siecią Internet. Przejdź do ustawień, do sekcji "Szczegóły, aktualizacja i pomoc" i kliknij przycisk "Sprawdź aktualizację". Jeżeli dostępna jest aktualizacja, przycisk zmieni opis na "Pobierz nowe oprogramowanie". Po jego kliknięciu, poczekaj ok. 1 min., nie zamykając interfejsu ani nie wykonując żadnych innych czynności. Urządzenie pobierze najnowsze oprogramowanie a następnie uruchomi się ponownie. Identyfikator urządzenia, wersje sprzętu i oprogramowania możesz odczytać w szczegółach urządzenia.

POMOC

Najnowsze wersje instrukcji, dodatkowe informacje i materiały o produktach dostępne są na naszej stronie internetowej: blebox.eu

Pytania ogólne: info@blebox.eu

Serwis i pomoc techniczna: support@blebox.eu

Przed kontaktem z naszym serwisem, jeżeli jest to możliwe, przygotuj "Klucz serwisowy" danego sterownika dostępny w jego ustawieniach, w zakładce "Szczegóły, aktualizacja i pomoc". Klikając ikonę, klucz zostanie skopiowany do schowka telefonu. Przygotuj również "Klucz instalacji" aplikacji wBox, dostępny w głównym menu aplikacji, w zakładce "Ustawienia".

Instrukcja przywrócenia sterownika do ustawień fabrycznych dostępna jest pod adresem: blebox.eu/start/reset

Uwaga! Reset do ustawień fabrycznych nie usuwa sterownika z przypisanego do niego konta użytkownika. Sterownik należy niezależnie usunąć z konta - z menu głównego aplikacji wBox wybrać "Zarządzaj urządzeniami", następnie wybrać dany sterownik i kliknąć w przycisk "Usuń urządzenie". Alternatywnie można zalogować się do systemu portal.blebox.eu, przejść do zakładki "Urządzenia", wybrać dany sterownik i z prawego-górnego menu "Akcje" wybrać "Usuń urządzenie".

aby uzyskać więcej informacji odwiedź stronę internetową

www.blebox.eu

lub wyślij email na adres: info@blebox.eu

pomoc techniczna jest dostępna pod adresem: support@blebox.eu

made in Europe



proudly made by

blebox

