





AMPLIFICADOR PROFESIONAL DE CUATRO CANALES LED / LED RGBW

MEDIDAS DE SEGURIDAD

-  **No conecte cargas con una potencia superior a la permitida.**
-  Conectar según lo indicado en el esquema del manual. La conexión incorrecta puede ser peligrosa, causar daños en el controlador y anular la garantía.
-  **PELIGRO: ¡Peligro de muerte por descarga eléctrica! Incluso, con el dispositivo apagado, las salidas pueden tener tensión. Todos los trabajos de montaje SIEMPRE deben ser realizados con el circuito de alimentación desconectado.**
-  Conectar el dispositivo a una fuente de alimentación que no cumpla con los requisitos de calidad especificados en EN 50081-1, EN 50082-1, UL508, EN 60950 invalidará la garantía.

1
INSTALACIÓN

- Antes de instalar el controlador, desconecte la tensión suministrada al circuito. Recuerde que todo el trabajo de instalación debe hacerse con la fuente de alimentación desconectada.
- El controlador debe ser instalado en un lugar protegido de las condiciones ambientales adversas, protegido del acceso por parte de terceros. Se aconseja que el dispositivo sea montado en una posición estable y fija.
- El dispositivo puede ser utilizado con diferentes controladores BleBox, entre otros, con el controlador wLightBox, wLightBoxS o lightBox, en diferentes configuraciones. las entradas de los canales individuales están optoaisladas.
- Familiarícese con el diagrama y luego continúe con la instalación del controlador. Preste especial atención a la designación de los conectores del controlador. Comience conectando los cables de alimentación: (+) (rojo o negro con una línea punteada blanca) y (-) (negro).
- Conecte la tira de LED prestando atención a la polaridad. Dependiendo del uso, es posible conectar una sola tira RGBW, una tira RGB, una tira RGB junto con una tira de color blanco, cuatro tiras monocromáticas (un canal), una tira de dos canales CT (blanco cálido/ blanco frío, CCT, CW/WW) o dos tiras de dos canales CT. El cable ánodo "+" (color generalmente blanco en tiras multicolor o rojo en tiras monocromáticas) debe ser conectado al conector "+" del controlador y el cable cátodo "-" (color correspondiente a cada color de los diodos LED en tiras multicolor o mas a menudo color negro o blanco en tiras monocromáticas) a la salida correspondiente, es decir, R, G, B o W. Para las tiras LED CT, el cable WW (blanco cálido) debe conectarse a la salida del controlador marcado con la letra R, y el cable CW (blanco frío) a la salida marcada con la letra G. Con dos tiras LED CT, el cable WW de la segunda cinta debe conectarse a la salida del controlador marcado con la letra B, y el cable CW a la salida marcada con la letra W. El controlador también permite el control de lámparas halógenas, la polaridad del cableado no es importante.
- Luego de asegurarse de que el dispositivo esté conectado de acuerdo con el esquema y que cerca del controlador no hay partes metálicas que puedan crear accidentalmente cortocircuito, encienda el dispositivo conectándolo a la fuente de alimentación (conectando el fusible de la instalación de la red eléctrica o el cable de alimentación a la toma).
- Compruebe el funcionamiento del controlador configurando los puntos de ajuste apropiados en el dispositivo maestro cooperante.

ESPECIFICACIONES TÉCNICAS

tensión de alimentación	12-24V DC
consumo de energía del controlador	<0,1W
cantidad de canales	4
corriente máxima / canal	5A
corriente máxima	20 A

potencia máxima	480 W
señal de entrada	PMW común VCC o GND
señal de salida	PMW común VCC
separación galvánica	si - óptica
elemento de potencia	transistor de efecto de campo metal-óxido-semiconductor
corrección de la señal	si - digital
forma de instalación	dentro de la caja eléctrica, dentro de la luminaria
forma de conexión	conector terminal de tornillo
armazón	resina no inflamable que disipa el calor
dimensiones	48 x 40 x 19 mm
nivel de protección	IP20
temperatura de trabajo del controlador	de -20°C hasta 50°C

 DIAGRAMAS DE CONEXION 

para más información visite nuestra página web

www.blebox.eu

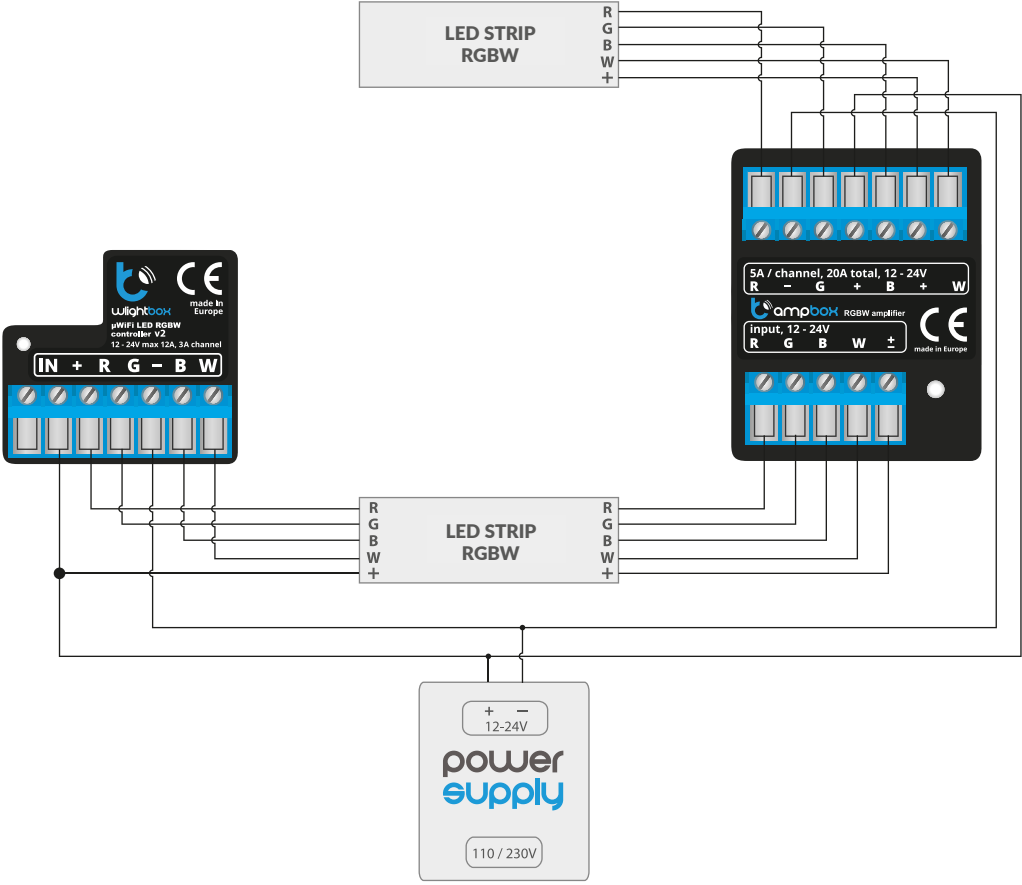
 o envíenos un correo a la dirección info@blebox.eu

 soporte técnico disponible en support@blebox.eu

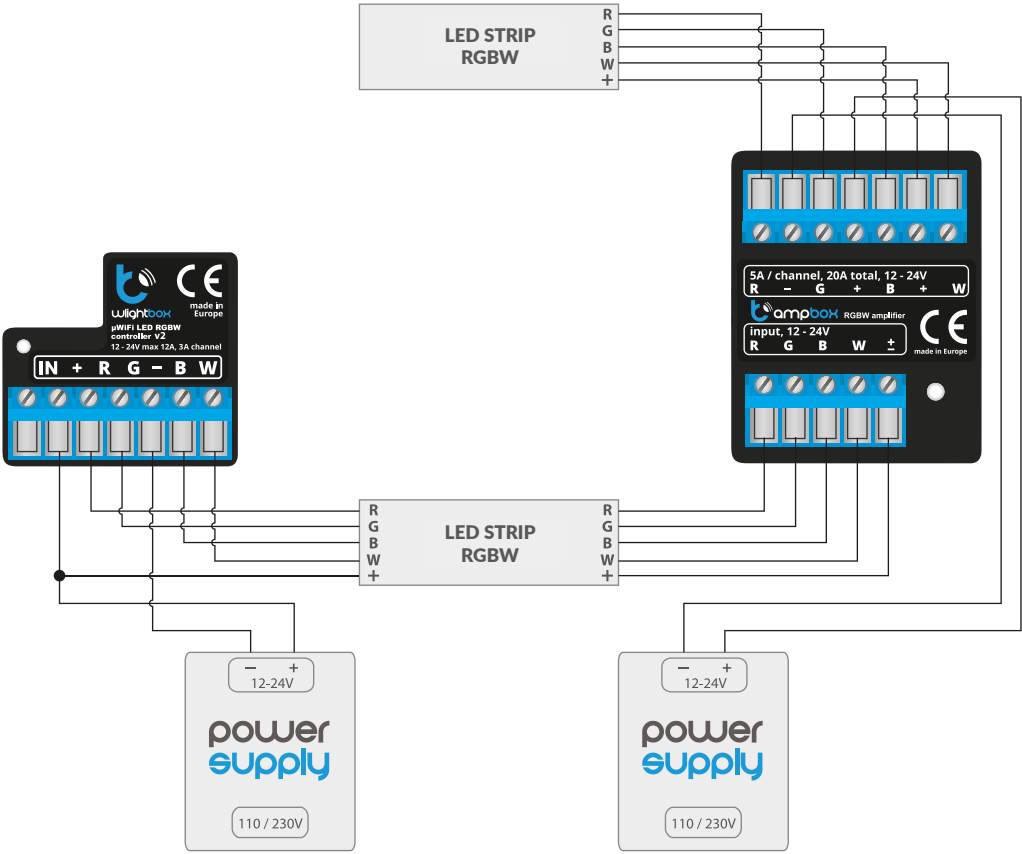
made in Europe

DIAGRAMAS DE CONEXION

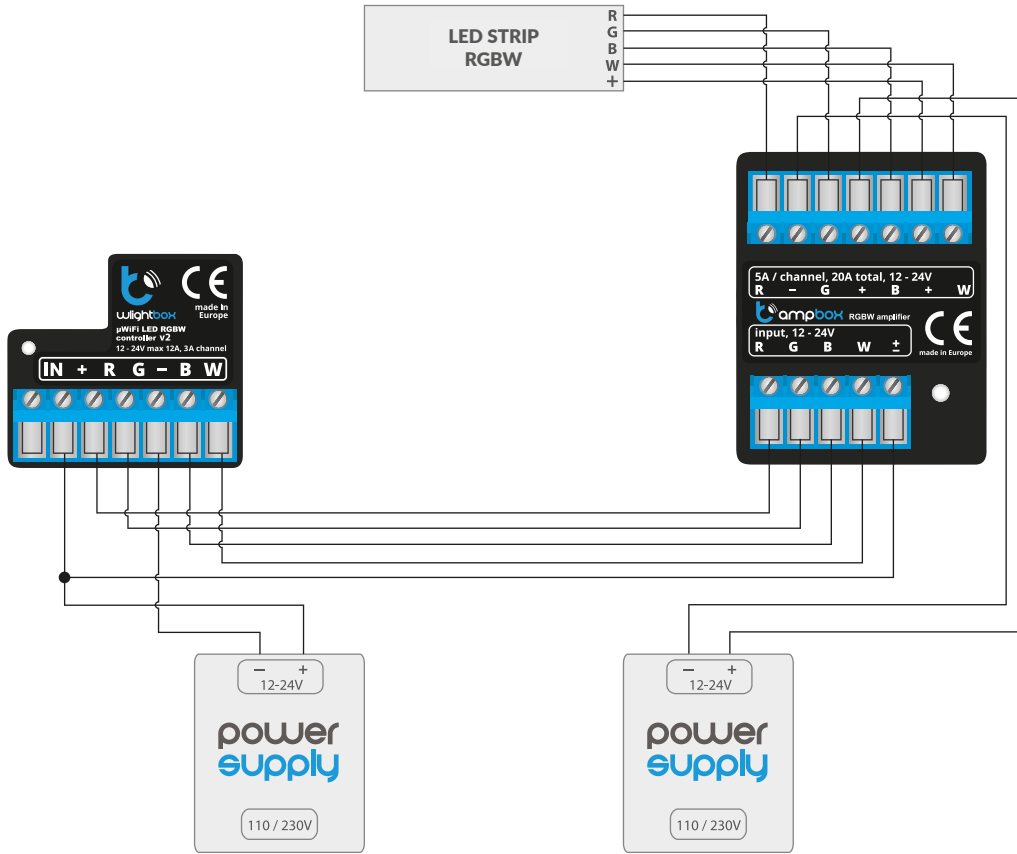
Extensión de alimentación del controlador WLightBox v2: 2 tiras RGBW de 4 canales, una fuente de alimentación:



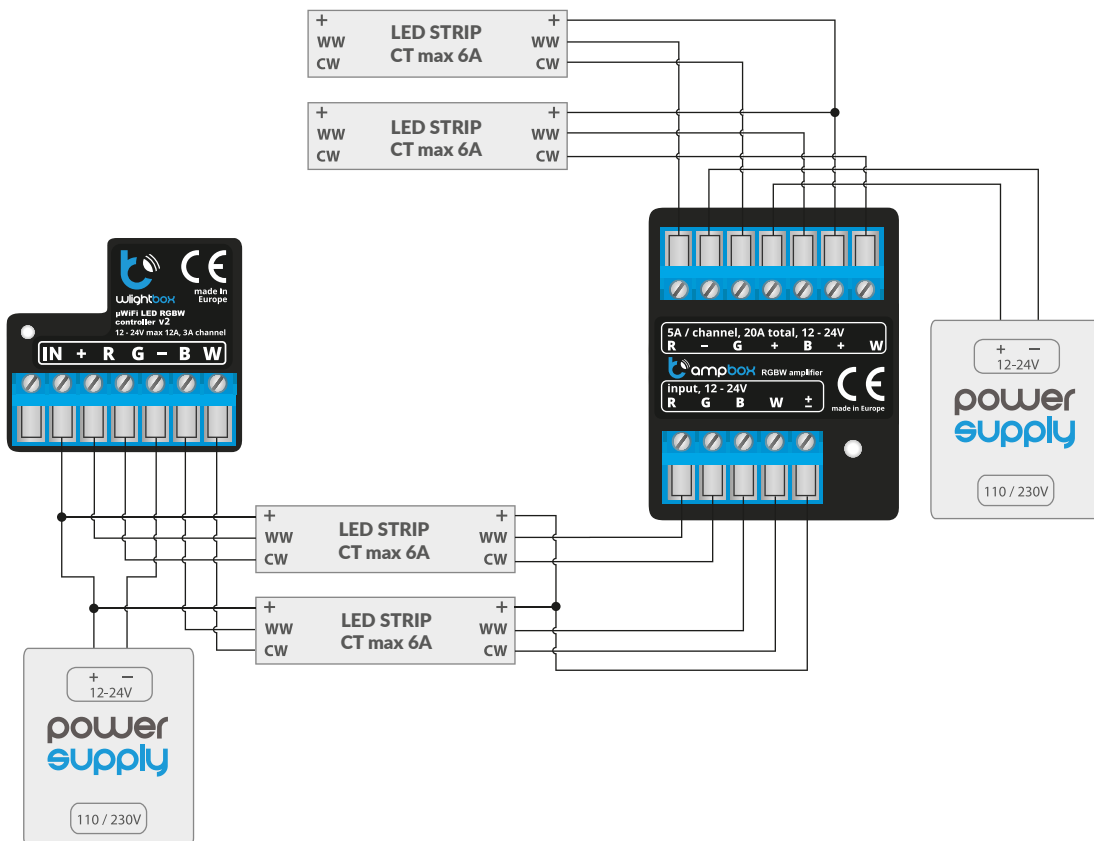
Extensión de alimentación del controlador WLightBox v2: 2 tiras RGBW de 4 canales, dos fuentes de alimentación por separado:



wLightBox v2 - solo señal de control. Conexión de tira de 4 canales RGBW a ampBox:



Extensión de alimentación del controlador wLightBox v2: 4 tiras de 2 canales CCT, dos fuentes de alimentación por separado:



wLightBoxS v2- solo señal de ontról: varias tiras de 1 canal, varias fuentes de alimentación:

