

**SICHERHEITSHINWEISE**


Nur Geräte mit zulässiger Leistung anschließen.



Gemäß dem in der Anleitung dargestellten Schema anschließen. Ein falscher Anschluss kann gefährlich sein und zur Beschädigung des Steuermoduls sowie zum Erlöschen der Garantie führen.



GEFAHR! Lebensgefahr durch Stromschlag (auch bei einem ausgeschalteten Gerät), an den Ausgängen kann elektrische Spannung vorliegen. Sämtliche Montagearbeiten sind IMMER im ausgeschalteten und spannungsfreien Zustand auszuführen.



Durch den Anschluss des Gerätes an Netzteile, welche den in den Normen EN 50081-1, EN 50082-1, UL508, EN 60950 festgelegten Anforderungen nicht entsprechen, erlischt die Garantie.

**INSTALLATION**

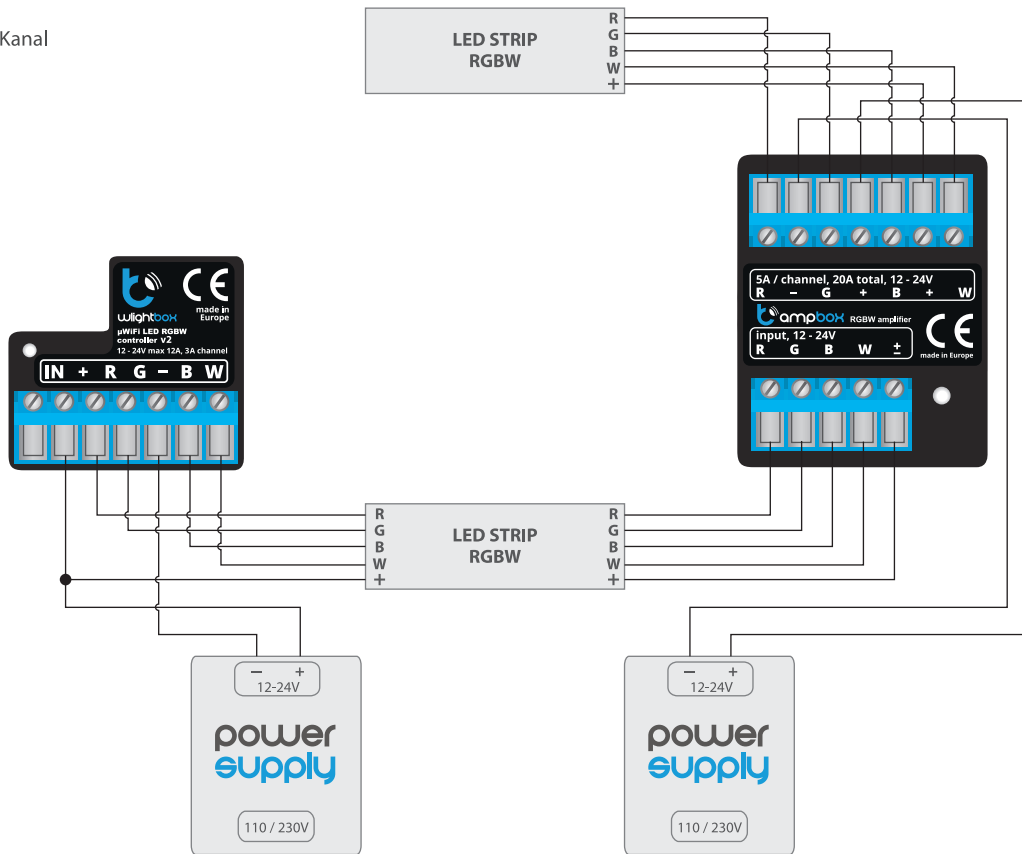
- Bevor Sie mit der Installation des Steuermoduls beginnen, schalten Sie die Versorgung im Kreis ab. Beachten Sie, dass sämtliche Montagearbeiten nur bei abgeschalteter Versorgungsspannung durchzuführen sind.
- Das Steuermodul muss so montiert werden, dass es vor harten Umgebungsbedingungen und unbefugten Personen geschützt ist - in einer Unterputzdose oder im Gehäuse des zu steuernden Gerätes. Achten Sie bei der Montage auf eine feste und stabile Position des Gerätes.
- Das Gerät kann mit verschiedenen BleBox-Steuerungen, einschließlich des wLightBox-, wLightBoxS- oder LightBox-Syueerungs, in verschiedenen Konfigurationen arbeiten. Die Eingänge jedes Kanals sind optoisoliert.
- Machen Sie sich mit dem Anschlussschema vertraut und fangen Sie anschließend mit der Montage des Steuermoduls an. Achten Sie dabei besonders auf die Markierungen der Anschlüsse des Steuermoduls. Fangen Sie mit dem Anschließen der stromführenden Leiter an:(+) (Farbe rot oder schwarz mit einer weiß punktierten Linie) und (-) (Farbe schwarz).
- Schließen Sie den LED Streifen unter Beachtung der Polarität an. Je nach Anwendung, ist es möglich, einen einzelnen RGBW Streifen, einen einzelnen RGB Streifen, einen RGB Streifen mit einem zusätzlichen weißen Streifen oder vier monochromatische (einfarbige) Streifen, ein einziges zweikanaliges CT Streifen ( Warmweiß/Kaltweiß, CCT,CW/WW) oder zwei zweikanalige CT Streifen anzuschließen. Das Anodenkabel „+“ (meistens weiß bei mehrfarbigen Streifen oder rot bei einfarbigen und CT) muss an den „+“ Anschluss des Steuermoduls angeschlossen werden. Das Kathodenkabel „-“ (in derselben Farbe wie die LED bei mehrfarbigen Streifen oder meistens schwarz oder weiß bei einfarbigen Streifen) muss an den entsprechenden Ausgang, d.h. R, G, B oder W angeschlossen werden. Bei CT Streifen sollte der WW-Kabel (warmweiß) an den mit R gekennzeichneten Ausgang des Steuermoduls und das CW-Kabel (kaltweiß) an den mit G gekennzeichneten Ausgang angeschlossen werden. Bei zwei CT Streifen sollte der WW Kabel des zweiten Streifen an den Ausgang der Steuerung mit B gekennzeichnet, und der CW-Kabel an den Ausgang mit der Kennzeichnung W angeschlossen werden. Mit dem Steuermodul können auch Halogenlampen gesteuert werden, in solchem Fall spielt die Polarität der Verkabelung keine Rolle.
- Nachdem Sie sichergestellt haben, dass das Gerät gemäß dem Schema angeschlossen ist und sich in der Nähe des Steuermoduls keine Metallelemente befinden, die zu Kurzschluss führen könnten, nehmen Sie das Gerät durch das Einschalten der Versorgungsspannung (Sicherung einschalten/Netzstecker anschließen) in Betrieb.
- Testen Sie den Betrieb des Steuerungs, indem Sie die entsprechenden Sollwerte am kooperierenden Haupt-Gerät einstellen.

**TECHNISCHE DATEN**

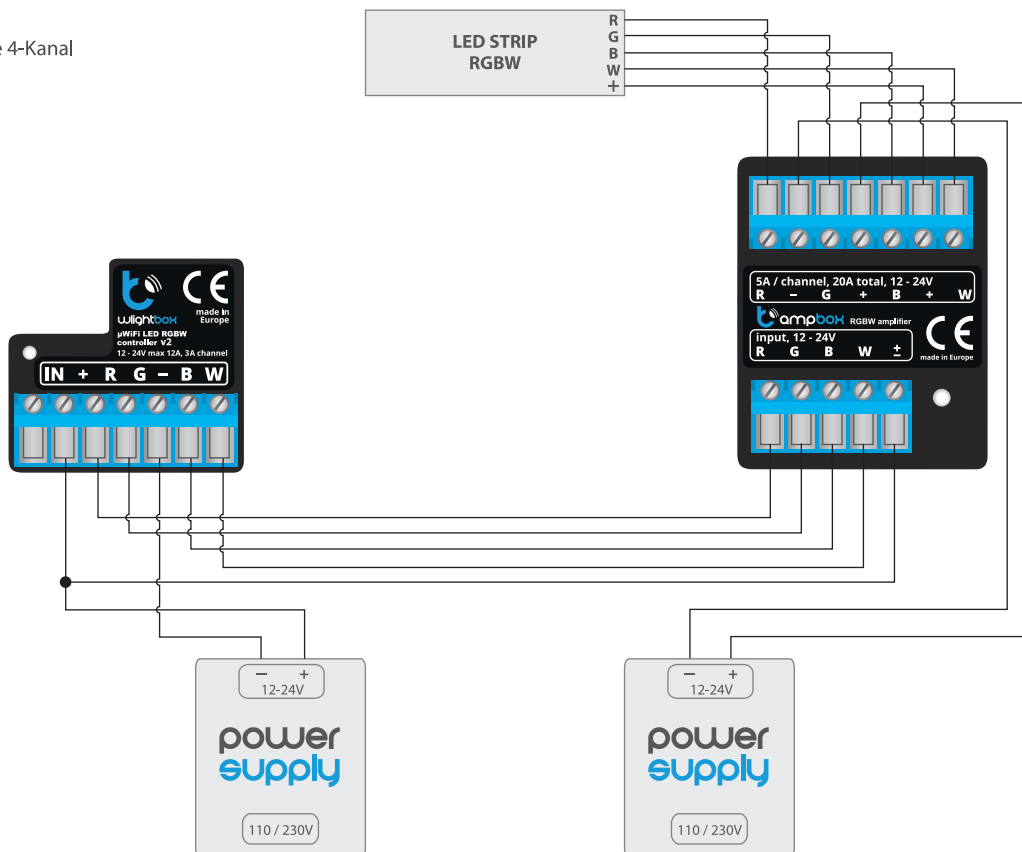
<b>Versorgungsspannung</b>	12 – 24 V DC
<b>Maximale Stromstärke</b>	20A
<b>Maximaler Stromstärke pro Kanal</b>	5 A
<b>Anzahl der Kanäle</b>	4
<b>Maximale Leistung</b>	480 W
<b>Energieverbrauch</b>	< 0,1 W
<b>Abmessungen</b>	48 x 40 x 19 mm
<b>Gehäuse</b>	gefertigt aus Polyurethane, nicht halogenhaltig, selbstlöschend für die Wärmeklasse B (130°C)
<b>Montage</b>	in der Elektrodose, im Leuchtgehäuse
<b>Eingangssignal</b>	PWM, gemeinsame VCC oder GND
<b>Galvanische Trennung</b>	ja - optisch
<b>Signalkorrektur</b>	ja - digital
<b>Schutzklasse</b>	IP20
<b>Anschluss</b>	Verschraubung
<b>Betriebstemperatur des Steuerungs</b>	von -10 bis + 40°C
<b>Ausgangssignal</b>	PWM, gemeinsame VCC
<b>Leistungselement</b>	redundante N-Mosfet- Matrice, Komponente von International Rectifier

# ANSCHLUSSSCHEMA

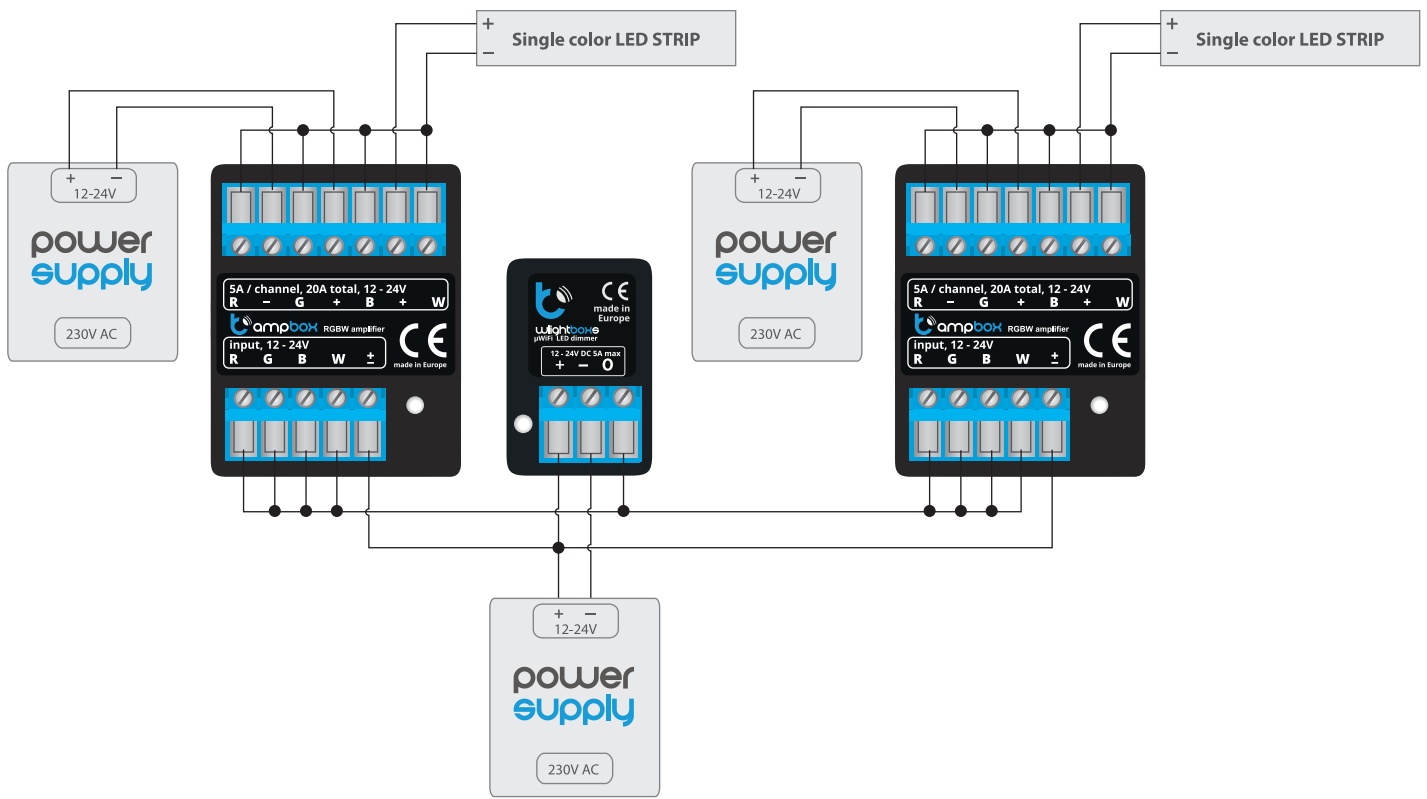
- 2 RGBW Streifen 4-Kanal



- 1 RGBW LED Streife 4-Kanal



- 2 LED Streifen 1-Kanal



Für weitere Informationen  
besuchen Sie unsere Webseite

[www.blebox.eu](http://www.blebox.eu)

oder schicken Sie uns eine E-Mail an: [info@blebox.eu](mailto:info@blebox.eu)  
Unser technischer Support ist unter [support@blebox.eu](mailto:support@blebox.eu) verfügbar.

made in europe



proudly made by  
**blebox**