



saunabox



sterowanie w technologii μ WiFi,
z dowolnego miejsca na świecie



BEZPRZEWODOWY INTELIGENTNY STEROWNIK DO SAUN

ZASADY BEZPIECZEŃSTWA



Nie podłączać obciążeń o mocy większej niż dopuszczalna.



Podłączać zgodnie ze schematem przedstawionym w instrukcji. Niewłaściwe podłączenie może być niebezpieczne i może skutkować uszkodzeniem sterownika i utratą gwarancji.



NIEBEZPIECZEŃSTWO! Zagrożenie życia spowodowane prądem elektrycznym (również przy wyłączonym urządzeniu), na wyjściach może występować napięcie. Wszelkie prace montażowe należy wykonywać **ZAWSZE** przy odłączonym obwodzie zasilania.



Podłączenie urządzenia do sieci elektroenergetycznej nie spełniającej wymogów jakościowych określonych w normie PN-EN 50160 skutkuje utratą gwarancji.



UWAGA! Urządzenie przeznaczone do pracy w sieci energetycznej o napięciu fazowym 230V i międzyfazowym 400V. Podczas instalacji zachowaj szczególną ostrożność!



Sterownik przeznaczony wyłącznie do współpracy z urządzeniami grzewczymi.

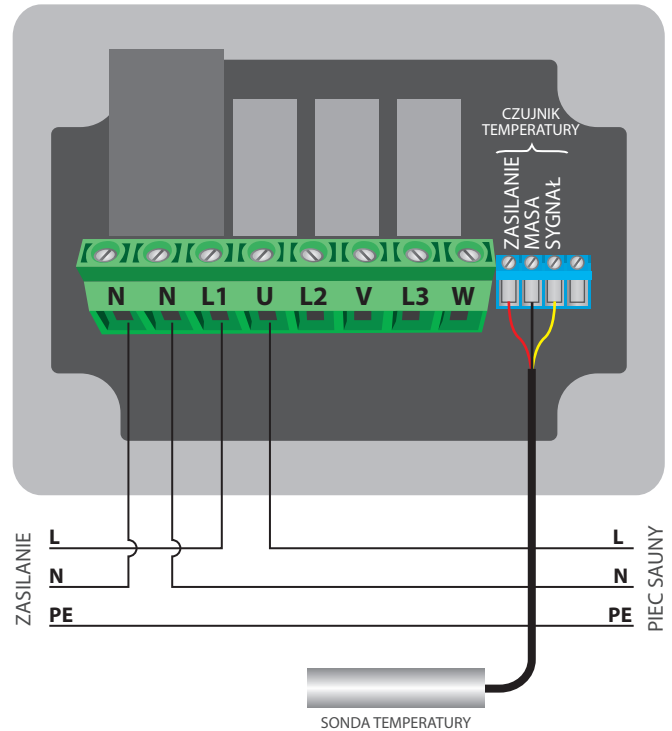


W celu zapewnienia ochrony przed porażeniem, zaciski ochronny urządzeń grzewczych I klasy ochronności należy zawsze przyłączać w sieci TN-S do przewodu ochronnego (PE) lub w sieci TN-C do przewodu ochronno-neutralnego (PEN). Podczas montażu urządzeń elektrycznych należy szczególną uwagę zwrócić na ochronę przeciwporażeń opisaną w normie PN-HD 60364-4-41.

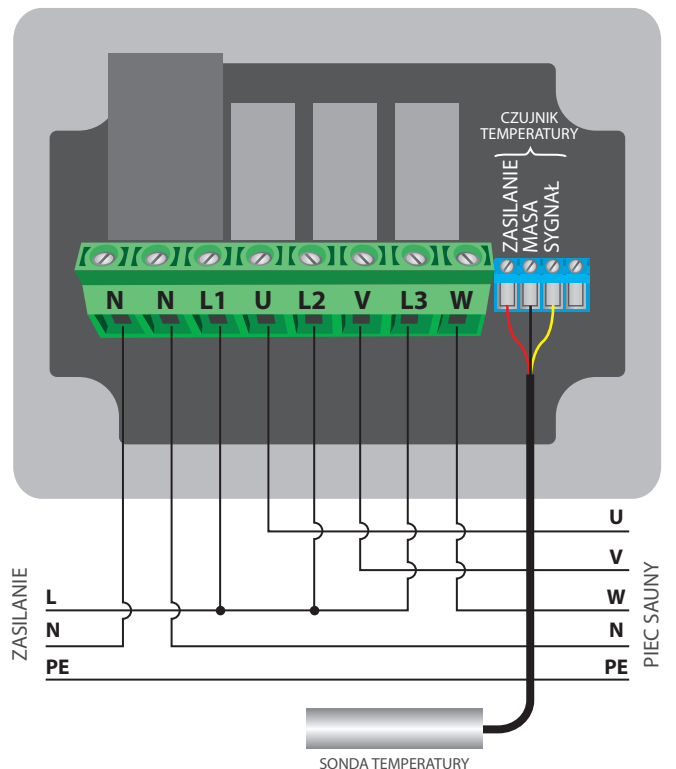


Podłączenie sterownika może być wykonane wyłącznie przez osoby posiadające odpowiednie uprawnienia elektryczne.

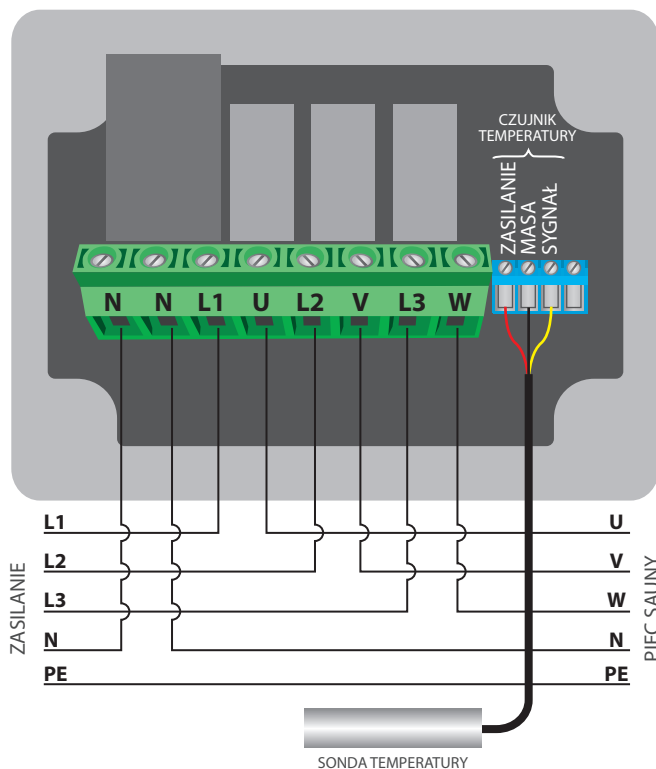
ZASILANIE JEDNOFAZOWE, PIEC JEDNOFAZOWY



ZASILANIE JEDNOFAZOWE, PIEC TRÓJFAZOWY W UKŁADZIE GWIAZDY



OGÓLNY SCHEMAT POŁĄCZEŃ



1

INSTALACJA – PODSTAWY

- Przed przystąpieniem do instalacji sterownika, odłącz napięcie w zasilanym obwodzie. Pamiętaj, że wszelkie prace montażowe należy wykonywać przy odłączonym napięciu zasilania.
- Sterownik powinien być zamontowany w miejscu zabezpieczonym przed niekorzystnymi warunkami środowiskowymi. Pamiętaj, że metalowe elementy (przewody, rury, elementy konstrukcyjne budynku) negatywnie wpływają na zasięg urządzenia, a co za tym idzie na komfort użytkownika. Sterownik oraz przewody elektryczne należy umocować do ściany w sposób trwały. Ze względu na napięcie pracy urządzenia konieczne jest, aby przewody połączeniowe były przełożone przez gumowe przepusty a rozcięcia zewnętrznej izolacji przewodu znajdowało się wewnątrz obudowy sterownika w odległości co najmniej 1cm od przepustu. Przy podłączaniu żył przewodów należy zwrócić uwagę aby izolacja na całej długości żyły nie została uszkodzona. Prawidłowy montaż powinien zapewniać ochronę przed przypadkowym dotknięciem lub zwarciem wszelkich elementów przewodzących (co może skutkować porażeniem prądem bądź uszkodzeniem urządzenia).
- Zapoznaj się ze schematem a następnie przystąp do montażu sterownika. Wykręć cztery wkręty mocujące przedni panel sterownika a następnie, trzymając panel z obu stron, pociągnij go do siebie, co spowoduje rozłączenie złącza kołkowego. Zwróć szczególną uwagę na oznaczenia złączy sterownika. Zacznij od podłączenia przewodów zasilania – fazowych L1 (brązowy) L2 (czarny) i L3 (szary) oraz neutralnego N (niebieski). W przypadku zasilania jednofazowego, podłącz przewód fazowy (brązowy) pod złącze L1 bądź pod zmostkowane złącza L1, L2 i L3 oraz przewód neutralny N (niebieski).
- Podłącz grzałki - w układzie jednofazowym pod złącze U i N. W układzie trójfazowym należy upewnić się w jakiej konfiguracji mają pracować grzałki - typu gwiazda (najczęściej) czy typu trójkąt. Podłącz grzałki pod złącza U, V, W oraz N w zależności od konfiguracji układu. Pamiętaj o podłączeniu przewodu ochronnego PE (żółto-zielony).
- Podłącz zewnętrzną sondę temperatury do niebieskiego złącza w kolejności kolorów (od lewej): czerwony, czarny i złoty. Ostatnie, skrajne prawe złącze ma zostać niepodłączone, zostało zaprojektowane w celu umożliwienia rozszerzenia możliwości aplikacyjnych produktu i nie jest obecnie wykorzystywane. Nie zaleca się przedłużać oryginalnego przewodu sondy temperatury gdyż wyindukowane zakłócenia mogą powodować nieprawidłową pracę sterownika a nawet go uszkodzić.
- Odłącz z panelu przedniego listwę kołkową i włóż ją do gniazda kołkowego w sterowniku. Trzymając przedni panel sterownika z obu stron, ostrożnie i delikatnie nałóż go na obudowę sterownika, zwracając uwagę na prawidłowe włożenie listwy kołkowej w złącze. Należy uważać aby listwa kołkowa nie została przesunięta podczas montażu panelu. Wkręć delikatnie cztery wkręty mocujące przedni panel, zwracając uwagę aby nie użyć zbyt dużej siły mogącej uszkodzić tworzywo obudowy.
- Po upewnieniu się, że urządzenie zostało podłączone zgodnie ze schematem a grzałki pracują we właściwym układzie (gwiazda/trójkąt), uruchom urządzenie poprzez załączenie napięcia zasilania - na panelu zapali się środkowa dioda LED.

2

PIERWSZE URUCHOMIENIE

- Ściągnij **darmową aplikację wBox**. Jeśli posiadasz urządzenie z systemem Android, aplikację znajdziesz w sklepie Play. Dla urządzeń z systemem iOS aplikacja znajduje się w App Store.
- Używając telefonu komórkowego lub tabletu, połącz się z siecią bezprzewodową urządzenia. W tym celu wejdź w ustawienia smartfona bądź tabletu, następnie w konfigurację sieci WiFi i odnajdź sieć o nazwie „saunaBox-xxxxxxx”, gdzie xxxxxxxx to numer seryjny urządzenia. Połącz się z tą siecią.
- Włącz aplikację wBox. Na górze ekranu będzie widoczne urządzenie. W celu dodania go do aplikacji, kliknij „+” z prawej strony, obok nazwy. Aby wstępnie skonfigurować sterownik, kliknij na domyślną nazwę urządzenia.



Konfigurację możesz również wykonać korzystając z przeglądarki internetowej telefonu/tabletu. Po połączeniu się z siecią bezprzewodową sterownika, włącz przeglądarkę i wejdź na stronę: www.blebox.eu

- Przetestuj działanie sterownika przesuwając przycisk ON/OFF w pozycję ON bądź wciskając środkowy przycisk panelu klawiatury - sterownik podświetli panel klawiatury oraz zapalą się diody LED na przyciskach regulacji temperatury. W pozycji ON możliwa jest regulacja zadanej temperatury - przesuń suwak regulacji temperatury w górę bądź przytrzymaj przycisk zwiększający temperaturę na panelu klawiatury. Po przekroczeniu temperatury granicznej sterownik załączy przełączniki i rozpocznie się grzanie. Obserwuj wskazania pomiarów temperatury - odczyt temperatury aktualnej powinna rosnąć wraz z nagrzewaniem się pomieszczenia a podświetlenie panelu zacznie zmieniać kolor.
- Przejdź do ustawień (ikonka „Ustawienia” w prawym górnym rogu ekranu) do sekcji "Ustawienia grzałki". W polach "Temperatura minimalna" oraz "Temperatura maksymalna" możesz zmienić zakres pracy regulatora temperatury. Ograniczenie szerokości zakresu regulacji ułatwia precyzyjne ustawienie temperatury suwakiem nastawy oraz przyciskami na panelu klawiatury. Przykładowo, w przypadku sauny suchej zaleca się ustawienie pola "Temperatura minimalna" na 60°C a pola "Temperatura maksymalna" na 110°C.

3

USTAWIENIA PUNKTU DOSTĘPOWEGO I SIECI WIFI

- Po wykonaniu pierwszego uruchomienia sterownika, możesz przystąpić do jego dalszej konfiguracji. Będąc podłączonym do sieci WiFi emitowanej przez urządzenie, na panelu sterującym aplikacją wBox wybierz urządzenie, następnie przejdź do ustawień (ikonka „Ustawienia” w prawym górnym rogu ekranu).
- Możesz zmienić nazwę urządzenia, pod którą wyświetla się ono w aplikacji wBox. Ponadto możesz zmienić nazwę oraz hasło generowanej sieci WiFi. Pamiętaj, że zmiana nazwy sieci lub hasła spowoduje rozłączenie z urządzeniem natychmiast po kliknięciu przycisku „Zapisz”, należy się zatem ponownie podłączyć do urządzenia korzystając z nowo nadanej nazwy sieci i hasła.
- Możesz dołączyć sterownik do domowej sieci WiFi, aby sterować nim za jej pośrednictwem lub z dowolnego miejsca na świecie. W tym celu w sekcji ustawień „Połącz”, wybierz nazwę sieci z listy i naciśnij „Połącz”. Jeśli jest wymagane, wprowadź hasło sieci WiFi. W czasie łączenia sterownika do sieci domowej może nastąpić rozłączenie telefonu/tabletu z siecią urządzenia. W takim przypadku wymagane będzie ponowne podłączenie telefonu/tabletu do sieci sterownika.
- Pamiętaj, że w celu sterowania urządzeniem spoza lokalnej sieci WiFi, z dowolnego miejsca na świecie, poprzez aplikację wBox, opcja „Włącz zdalny dostęp” w sterowniku musi zostać ustawiona na „Tak”.
- Po zakończeniu konfiguracji sieci WiFi, można odłączyć się od sieci sterownika i połączyć telefon/tablet bezpośrednio do domowej sieci WiFi. Sterowanie z aplikacji wBox będzie działać identycznie jak w sytuacji, gdy telefon/tablet przyłączony jest do sieci sterownika. Jeżeli użytkownik opuści lokalną sieć, np. wychodząc z domu bądź załączając dane mobilne, aplikacja wBox będzie sygnalizowała ten stan jako „Tryb zdalny”. W takim przypadku urządzeniami można sterować, ale z przyczyn bezpieczeństwa niedostępne są opcje ustawień.

SPECYFIKACJA TECHNICZNA

zasilanie sterownika	1x230V (jednofazowe) lub 3x230V (trójfazowe)
zużycie energii przez sterownik	< 1W (standby) < 2W (praca)
ilość wyjść	3
typ wyjść	przełącznikowe



maksymalne obciążenie	3 x 16A
maksymalna moc	3 x 3680W(obciążenie rezystancyjne np. grzałka)
separacja galwaniczna	nie
rodzaj wejść	sonda do pomiaru temperatury
zakres pomiarowy	od -55°C do 125°C
dokładność pomiaru	± 0,5°C w zakresie od -10°C do 85°C
obudowa	puszka nadtylnkowa, sterownik zalany w kompozycji poliuretanowej nie zawierającej halogenów, samogasnąca dla klasy termicznej B (130°C)
stopień ochrony	IP44
wymiary	129 x 89 x 57 mm
rodzaj transmisji	dwukierunkowa, szyfrowana
częstotliwość transmisji	2.4 GHz
standard komunikacji	µWiFi, kompatybilny z WiFi, 802.11g
tryb pracy	połączenie bezpośrednie (jako Access Point), połączenie WiFi poprzez standardowy router, połączenie z dostępem z dowolnego miejsca na świecie (wymagany jedynie dostęp do sieci Internet)
kompatybilne urządzenia i systemy	Apple iPhone, Apple iPad, iPad Mini, Android, komputery i urządzenia mobilne wspierające HTML5

INFORMACJE DODATKOWE

LOKALIZACJA I CZAS URZĄDZENIA, HARMONOGRAM

Sterownik posiada możliwość pracy według zadanego harmonogramu. Aby było to możliwe, należy ustawić czas urzędzenia. Przejdź do ustawień w sekcji „Czas urzędzenia” kliknij przycisk „Zmień strefę”. Następnie wybierz z listy swój region i lokalizację, potwierdzając wybór przyciskiem „Zapisz”. Urządzenie zsynchronizuje swój czas z serwerem czasu (jeżeli sterownik jest w sieci WiFi z dostępem do Internetu) bądź pobierze czas z telefonu/tabletu. Zaleca się, aby sterownik był zawsze dołączony do sieci WiFi z dostępem do Internetu, aby automatycznie mógł synchronizować swój zegar.

Aby móc sterować urządzeniami w oparciu o lokalne wschody i zachody słońca, należy również wybrać lokalizację sterownika. Lokalizację sterownika możesz określić przy pomocy smartfonu lub tabletu. W sekcji „Lokalizacja urządzenia” kliknij przycisk „Ustaw lokalizację”. Przeglądarka zapyta czy udostępnić lokalizację – zezwól. W polu „Współrzędne” powinny pojawić się przybliżone współrzędne twojej lokalizacji. Jeżeli przycisk „Ustaw lokalizację” zamruga na czerwono z napisem „Błąd”, bądź pole „Współrzędne” nie zmieniło wartości z „Nie ustawiono” na dane liczbowe, wystąpiło niepowodzenie w pobraniu lokalizacji. Należy wtedy upewnić się czy telefon/tablet posiada moduł GPS oraz czy w telefonie włączona jest obsługa udostępniania lokalizacji.

Dodawanie wpisów harmonogramu wykonuje się klikając w przycisk „Dodaj wpis” w sekcji „Harmonogram” ustawień. Można wybrać dni, w których wykonywane będzie dane zadanie, typ wpisu (o konkretnej godzinie, bądź relatywnie względem wschodów/zachodów słońca – tylko przy poprawnie ustawionej lokalizacji) oraz ustawić parametry zadania. Ustawione zadania będą widoczne w formie listy, poszczególne wpisy można edytować bądź skasować.

AKTUALIZACJA OPROGRAMOWANIA

Aby zaktualizować oprogramowanie w sterowniku, należy go podłączyć do domowej sieci WiFi (patrz sekcja „Ustawienia punktu dostępowego i sieci WiFi”), która ma połączenie z siecią Internet. Przejdź do ustawień (ikonka „Ustawienia” w prawym górnym rogu ekranu) i kliknij przycisk „Pobierz nowe oprogramowanie” znajdujący się w końcowej sekcji ustawień. Poczekaj około 1 min., nie zamykając interfejsu ani nie wykonując żadnych innych akcji. Urządzenie pobierze najnowsze oprogramowanie. Numer wersji oprogramowania, wersję sprzętu oraz identyfikator urządzenia możesz odczytać na samym dole ekranu ustawień.

aby uzyskać więcej informacji
odwiedź stronę internetową

www.blebox.eu

lub wyślij email na adres info@blebox.eu

pomoc techniczna jest dostępna
pod adresem support@blebox.eu

made in europe



proudly made by
blebox